

Drehrahmen für Fenster

mit Montagerahmen **unten geschlossen**, nach **innen öffnend**

Empfehlung

flächenversetzte Fenster

mit herunterhängendem
Rollladenpanzer

Variante

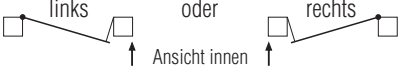
DF3/9

Preisgestaltung

Drehrahmen für Fenster Preisliste 3

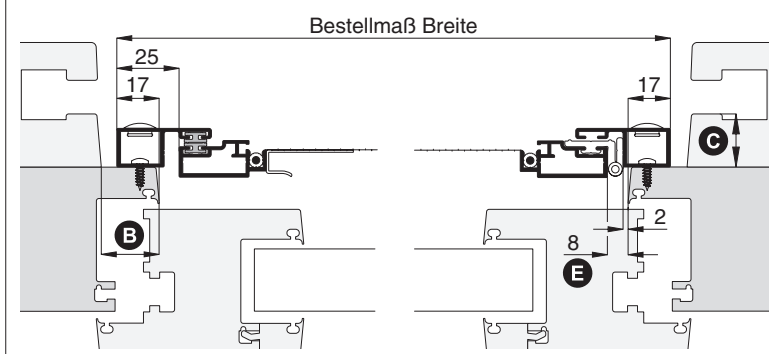
Seite 4

Bestellmaße

Breite = lichte Breite Fensterblendrahmen + 34 mm
 Höhe = lichte Höhe Fensterblendrahmen + 38 mm
 Öffnungsrichtung = 

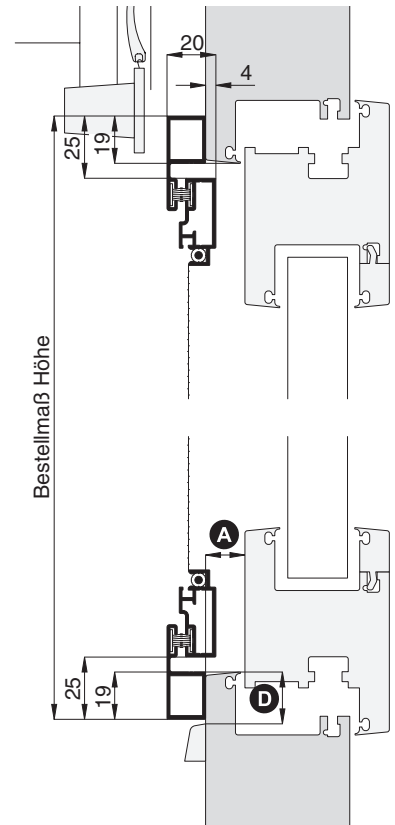
Horizontalschnitt

M 1:3



Vertikalschnitt

M 1:3

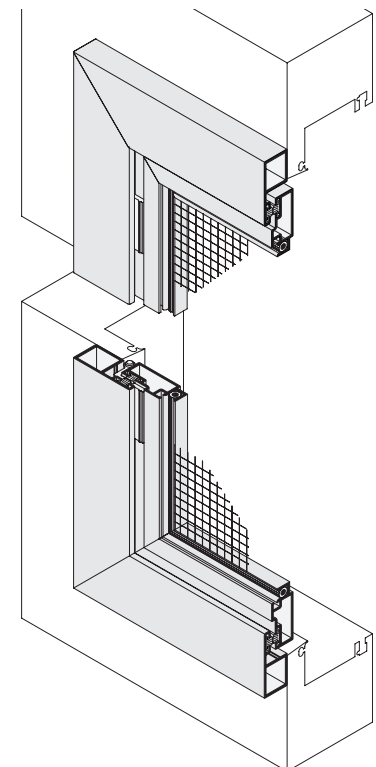


Worauf Sie unbedingt achten sollten

alternativ

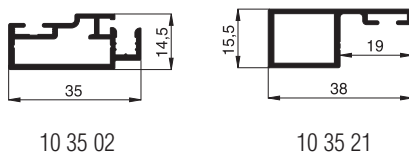
A	Flächenversatz vom Blendrahmen zum Fensterflügel mind. 5 mm	bei der Montage Distanzprofil 10 35 70 unterlegen (Register Montagehilfsmittel)
B	Montagerahmenauflagefläche am seitlichen Blendrahmen mind. 17 mm	Bestellmaß Breite verringern
C	Abstand der Rolladenführung zum Blendrahmen mind. 17 mm	DF4/2
D	Abstand der Wasserschlitzkappe vom Rand des Blendrahmens mind. 19 mm	Bestellmaß Höhe verringern
E	auf der Bandseite mind. 8 mm Distanz für 90° Öffnungswinkel	

3-D Ansicht von außen



verwendete Profile

M 1:2



10 35 02

10 35 21