

# Drehrahmen für Türen

doppelflügelige Anlage mit Montagerahmen **unten geschlossen**

## Empfehlung

doppelflügelige Türen

mit Mauerleibungsmontage

### Variante

**DT3/16**

Bei der doppelflügeligen Anlage mit Montagerahmen

**unten offen** wird die Variante **DT3/27** verwendet.

Variantenblatt unter [www.neher.de/zusatzvarianten](http://www.neher.de/zusatzvarianten)

### Preisgestaltung

Drehrahmen für Türen 2 x Preisliste 5 von halber Breite

Seite 6

### Bestellmaße

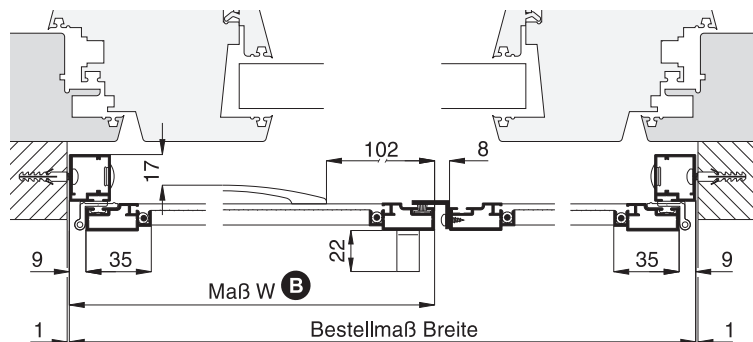
Breite = lichte Breite Mauerleibung - 2 mm

Höhe = lichte Höhe Mauerleibung - 2 mm

Öffnungsrichtung =  links  oder  rechts  
↑ Ansicht außen ↑

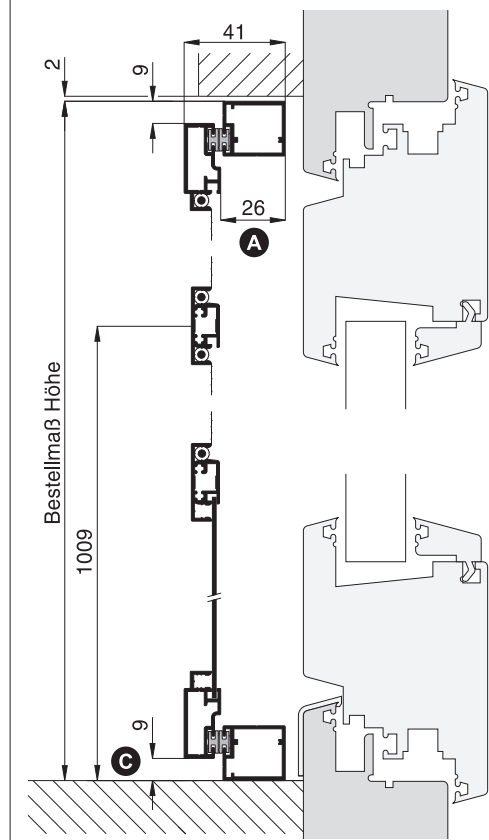
### Horizontalschnitt

M 1:4



### Vertikalschnitt

M 1:3



### Worauf Sie unbedingt achten sollten

### alternativ

- A** bei Montage vor dem Rollladen auf Rollladenstopper achten
- B** bei unsymmetrischer Tür „Maß W“ für Gehflügel angeben
- C** auf Höhe der Fußmatte (falls vorhanden) achten

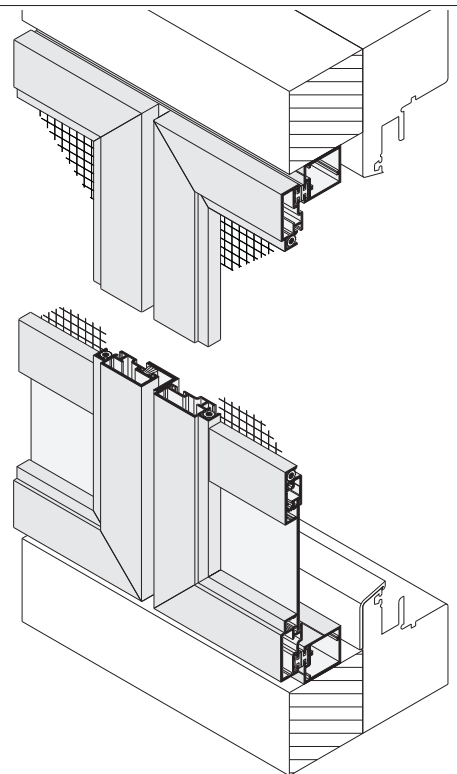
Platzbedarf (durch Einbautiefe) mind. 63 mm (hier Standardgriff außen GA 22, Seite 22)

Standard: Geh- und Standflügel haben die gleiche Breite

Montagerahmen unterbauen

Griff außen GA 20 verwenden, Seite 20, Platzbedarf mind. 41 mm

### 3-D Ansicht von außen



### verwendete Profile

M 1:3

