

Drehrahmen für Türen

mit Montagerahmen **unten offen**

Empfehlung

flächenversetzte Türen

mit eng anliegendem Rollladenpanzer und Rollladenführungsschiene

Variante

DT3/6

Auf Wunsch Drehrahmen mit **Bürstendämpfung** (Zusatzausstattungen, Seite 21) und **Türschließer** (Zusatzausstattungen, Seite 24 und 25).

Preisgestaltung

Drehrahmen für Türen Preisliste 6

Seite 7

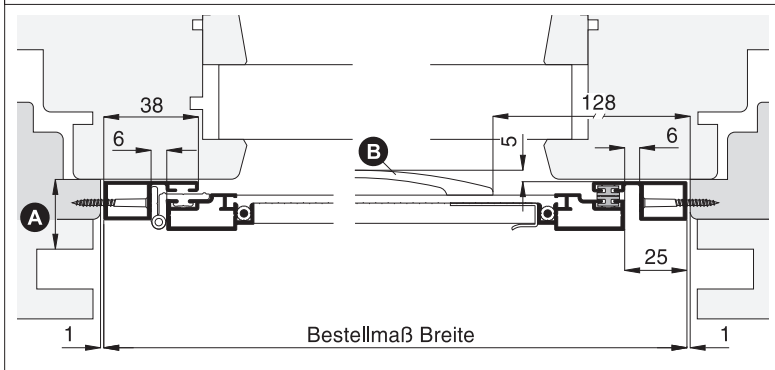
Bestellmaße

Breite = lichte Breite Türblendrahmen - 2 mm
 Höhe = lichte Höhe Türblendrahmen/Regensch.-auflage - 2 mm

Öffnungsrichtung = links oder rechts
 ↑ Ansicht außen ↑

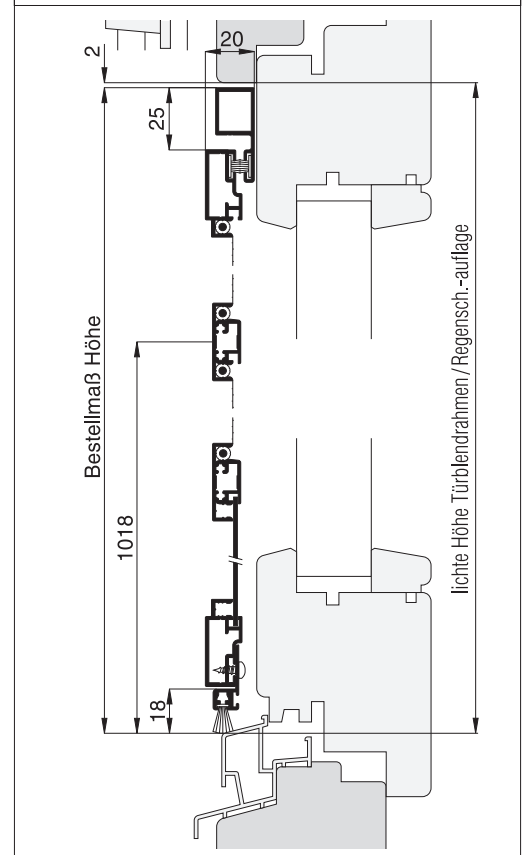
Horizontalschnitt

M 1:3



Vertikalschnitt

M 1:3

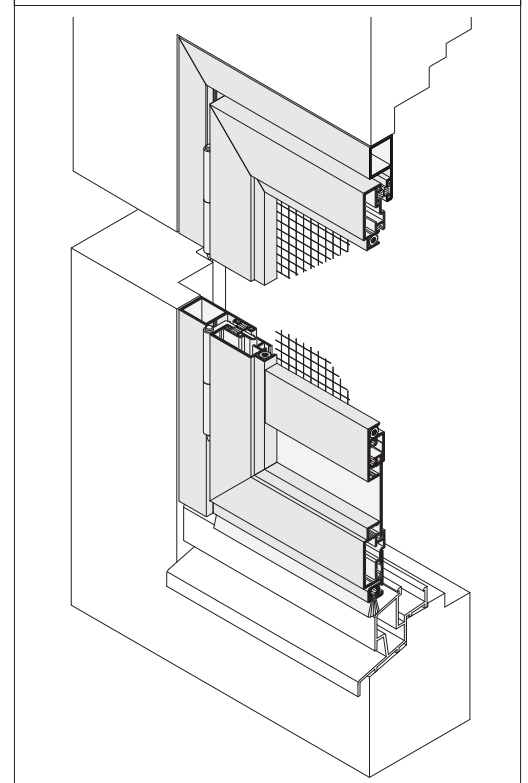


Worauf Sie unbedingt achten sollten

alternativ

| | | |
|----------|---|---|
| A | Abstand der Rollladenführung zum Türflügel mind. 21 mm | DT3/10, Seite 15 DT4/6, Seite 32 |
| B | darauf achten, dass der Bügelgriff nicht am Türflügel anstößt | Bügelgriff versetzen (Maß angeben), beidseitige Griffspresse verwenden |
| | auf herunterhängenden Rollladenpanzer achten | |

3-D Ansicht von außen



verwendete Profile mit Standardbürstendichtung

M 1:3

