

Elektrorollo für Fenster und Türen

Empfehlung

Aluminium- und Kunststofffenster/-türen

Elektrorollo **unten offen** mit 1-facher Kastenblende

Montagebohrungen siehe Zusatzausstattungen, Seite 8

Variante

ER1/9

Der Elektroanschluss muss vom Fachmann durchgeführt werden.

Preisgestaltung

Elektrorollos ER1 Preisliste 1

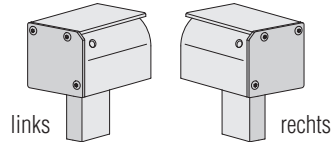
Seite 16

Bestellmaße

Breite = siehe Horizontalschnitt

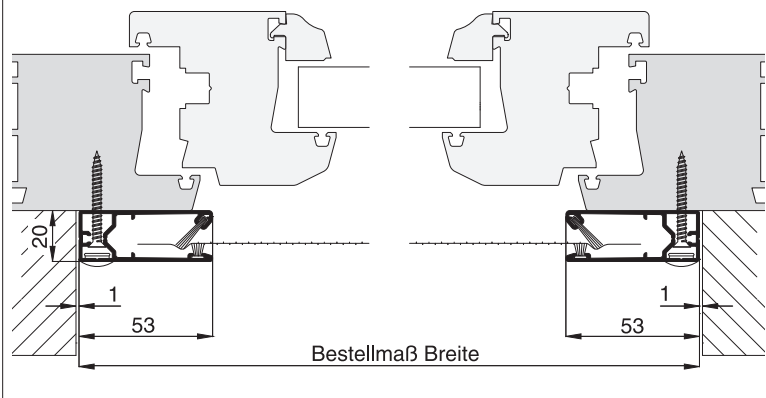
Höhe = siehe Vertikalschnitt

Lage des Motors (Ansicht von innen)



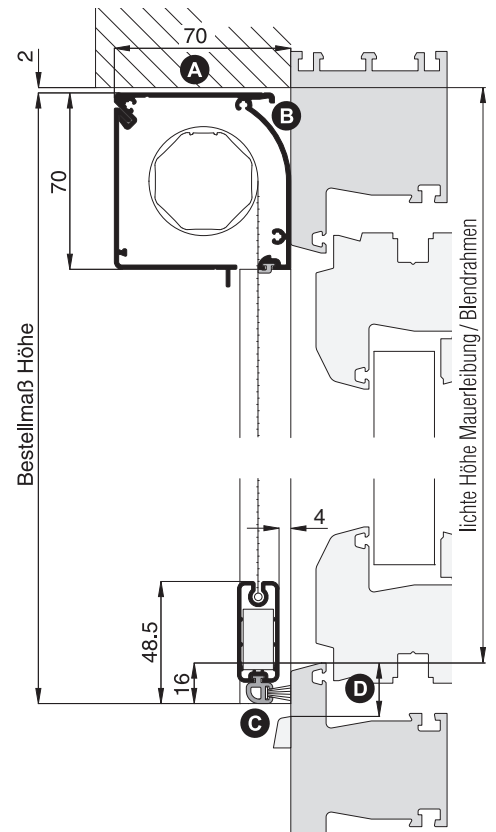
Horizontalschnitt

M 1:3



Vertikalschnitt

M 1:3



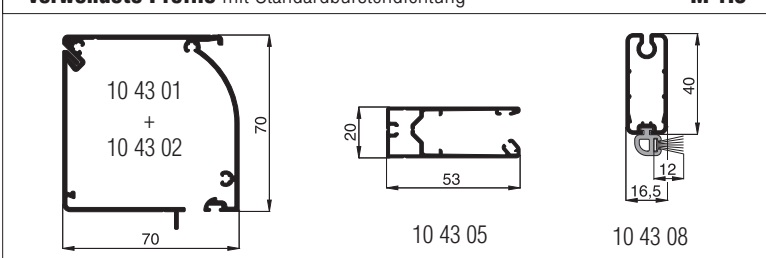
Worauf Sie unbedingt achten sollten

alternativ

A	Rollkasten ohne zusätzliche Befestigung bis zu einer Breite von max. 1500 mm	Zusatzausstattungen Seite 8, Rollkastenbefestigung
B	Standardkabelaustritt durch das Kastenprofil auf der Motorseite (Kabelführung siehe Abb. Zusatzausstatt. ER2 Seite 18, Kabelaustritt)	nachfragen
C	seitliche Führungsschiene schließt mit der Gewebeschiene ab	Bestellmaß Höhe entsprechend vergrößern (Endlage der Gewebeschiene kann angepasst werden)
D	Abstand der Wasserabdeckkappe vom Rand des Blendrahmens mind. 16 mm	Bestellmaß Höhe entsprechend verringern
bei großer Öffnung besteht die Gefahr, dass während der Fahrt des Elektrorollos das Gewebe bereits bei geringer Windstärke aus der Führungsschiene gleitet		Elektrorollo ER2

verwendete Profile mit Standardbürstendichtung

M 1:3



3-D Ansicht von außen

