

# Elektrorollo für Türen

Elektrorollo **unten offen** mit 1-facher Kastenblende

Montagebohrungen siehe Zusatzausstattungen, Seite 17

## Empfehlung

Holz-, Aluminium- und Kunststofftüren

### Variante

**ER2/2**

Der Elektroanschluss muss vom Fachmann durchgeführt werden.

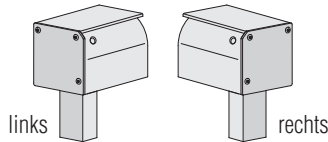
### Preisgestaltung

Elektrorollos ER2 Preisliste 1

Seite 18

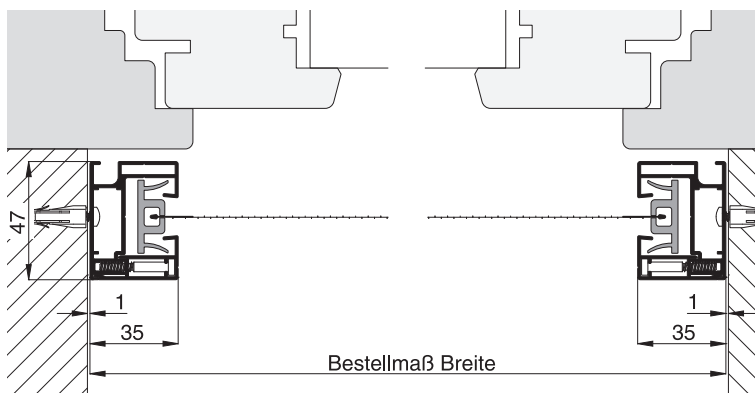
### Bestellmaße

Breite = siehe Horizontalschnitt  
 Höhe = siehe Vertikalschnitt  
 Lage des Motors (Ansicht von innen)



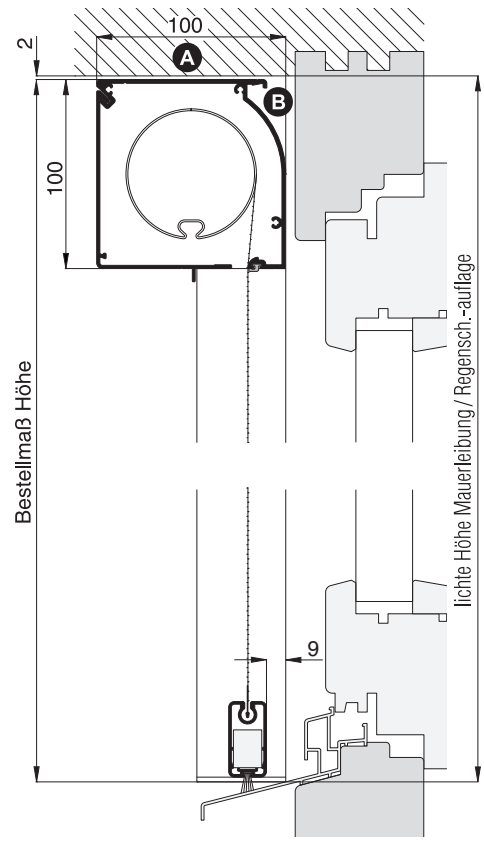
### Horizontalschnitt

M 1:3



### Vertikalschnitt

M 1:4

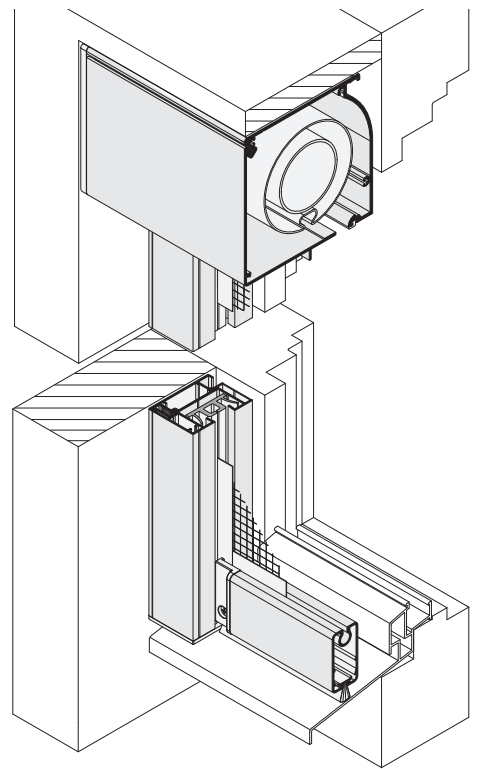


### Worauf Sie unbedingt achten sollten

### alternativ

- |  |   |
|--|---|
| <b>A</b> Rollokasten ohne zusätzliche Befestigung bis zu einer Breite von max. 2000 mm   | Zusatzausstattungen Seite 17, Rollokastenbefestigung                                  |
| <b>B</b> Standardkabelaustritt durch das Kastenprofil auf der Motorseite (Kabelführung siehe Abb. Zusatzausstattungen Seite 18, Kabelaustritt) | Kabelführung über seitliche Führungsschiene (Zusatzausstatt. Seite 18, Kabelaustritt) |
| Platzbedarf (durch Einbautiefe) mind. 100 mm   | nachfragen  |

### 3-D Ansicht von außen



### verwendete Profile mit Standardbürstendichtung

M 1:3

