

# Pendelfenster

mit Montagerahmen **unten geschlossen** und **seitlicher Rahmentrennung** für Stulpanschluss

## Empfehlung

**flächenversetzte Stulpfenster**

mit eng anliegendem  
Rollladenpanzer

## Variante

**PF2/43**

## Preisgestaltung

Pendelfenster 1,05 x Preisliste 4

Seite 5

## Bestellmaße

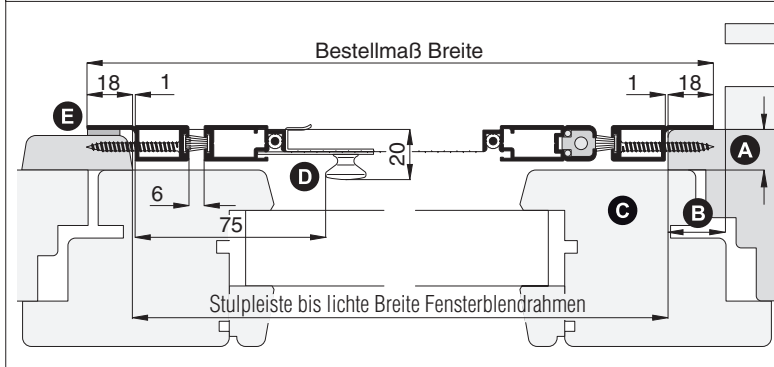
Breite = Stulpbleiste bis lichte Breite Fensterblendrahmen + 36 mm

Höhe = Regensch.-oberkante bis Lichte Fensterblendrahmen oben + 36 mm

Öffnungsrichtung = 

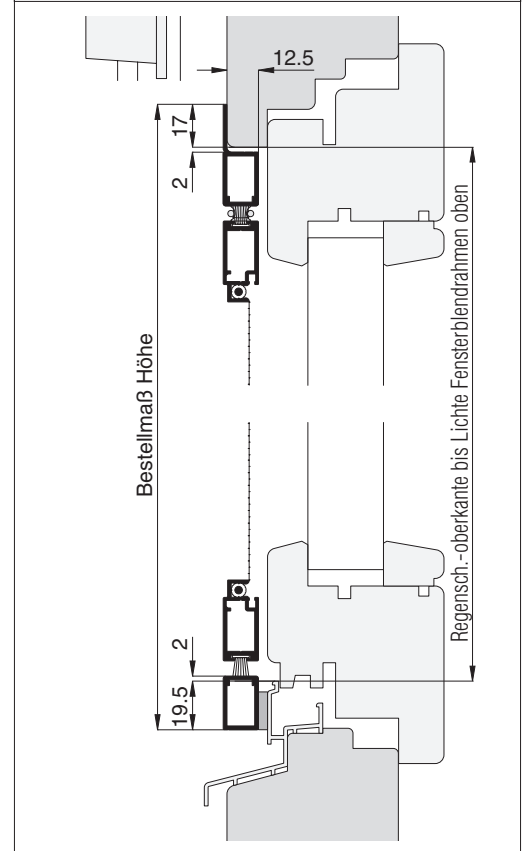
## Horizontalschnitt

M 1:3



## Vertikalschnitt

M 1:3



## Worauf Sie unbedingt achten sollten

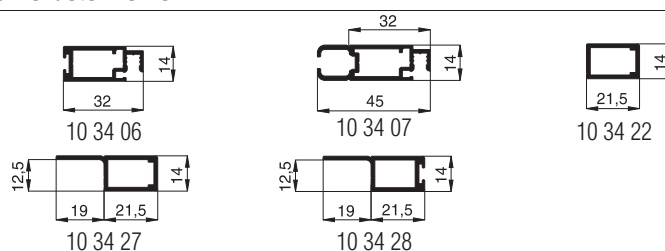
## alternativ

bei **Windbelastung** Drehstabfedern mit erhöhter Schließkraft verwenden (Zusatzausstattungen PF2, Erhöhung der Schließkraft)

<b>A</b>	Flächenversatz vom Blendrahmen zum Fensterflügel mind. 13 mm	mit Dichtungsband Abstand vergrößern (Reg. Montagehilfsmittel)
<b>B</b>	Montagerahmenauflagefläche seitlich mind. 19 mm	Bestellmaß Breite verringern
<b>C</b>	bei verdeckten Beschlägen am Fensterflügel (oder bautiefen Fensterflügeln) darauf achten, dass das Pendelfenster durchpendeln kann	Winkelanbau (Zusatzausstattungen PF2)
<b>D</b>	darauf achten, dass der Knopf nicht am Fensterflügel anstößt	Griff GI 25 verwenden (Zusatzausstattungen PF2)
<b>E</b>	geeignete Distanzunterlage für Stulpversatz separat bestellen (Reg. Montagehilfsmittel)	

## verwendete Profile

M 1:3



## 3-D Ansicht von außen

