

Pendelfenster

mit Montagerahmen **unten geschlossen**

Empfehlung

**flächenbündige und
flächenversetzte Fenster**

mit sehr schrägem oder stark abgerundetem Blendrahmenüberschlag

Variante

PF2/6

Preisgestaltung

Pendelfenster Preisliste 4

Seite 5

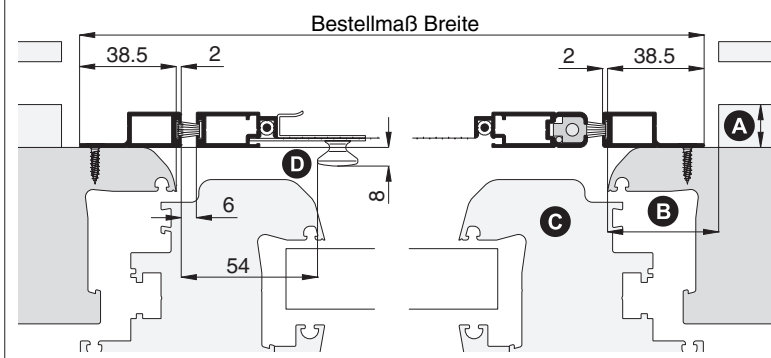
Bestellmaße

Breite = lichte Breite Fensterblendrahmen + 77 mm
 Höhe = lichte Höhe Fensterblendrahmen + 58 mm

Öffnungsrichtung = Ansicht außen
 oder

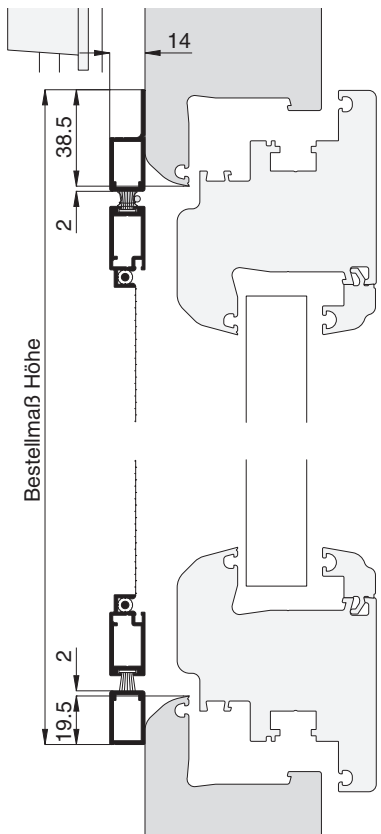
Horizontalschnitt

M 1:3



Vertikalschnitt

M 1:3



Worauf Sie unbedingt achten sollten

alternativ

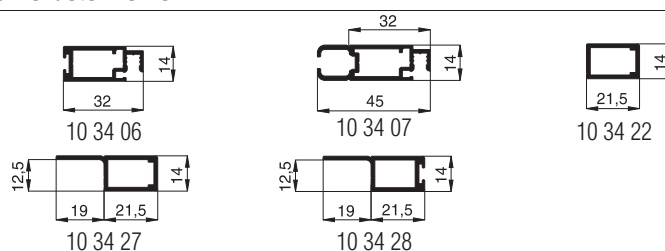
bei **Windbelastung** Drehstabfeder mit erhöhter Schließkraft verwenden
 (Zusatzausstattungen PF2, Erhöhung der Schließkraft)

auf Beschwerungsstab in der Rollladenendleiste achten
 (Register Montagehilfsmittel, Magnetabstandhalter)

A	Abstand der Rollladenführung zum Blendrahmen mind. 15 mm	nachfragen
B	Montagerahmenauflegefläche seitlich mind. 39 mm	Bestellmaß Breite verringern
C	bei verdeckten Beschlägen am Fensterflügel (oder bautiefen Fensterflügeln) darauf achten, dass das Pendelfenster durchpendeln kann	Winkelanbau (Zusatzausstattungen PF2)
D	darauf achten, dass der Knopf nicht am Fensterflügel anstößt	Griff GI 25 verwenden (Zusatzausstattungen PF2)

verwendete Profile

M 1:3



3-D Ansicht von außen

