

Pendeltür

mit Montagerahmen und **unterem Winkelprofil**

Darstellung: Außen-Montage-Blendrahmen (AMB)

Empfehlung

Kunststofftüren

mit Trittschutz

Variante

PT2/2.AMB

Preisgestaltung

Pendeltüren Preisliste 2

Seite 6

Bestellmaße

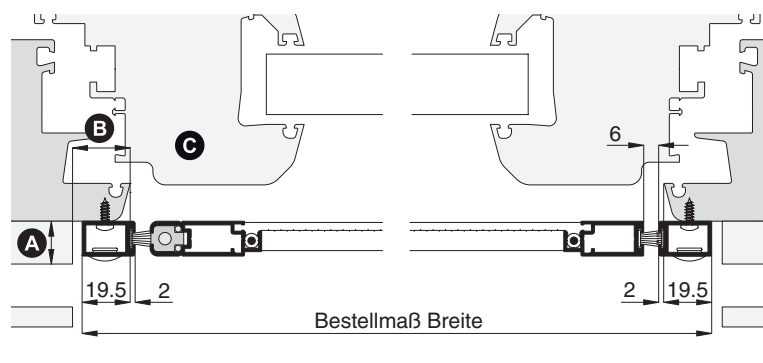
Breite = lichte Breite Türblindrahmen + 39 mm

Höhe = Trittschutzoberkante bis Lichte Türblindrahmen oben + 17 mm

Öffnungsrichtung = 

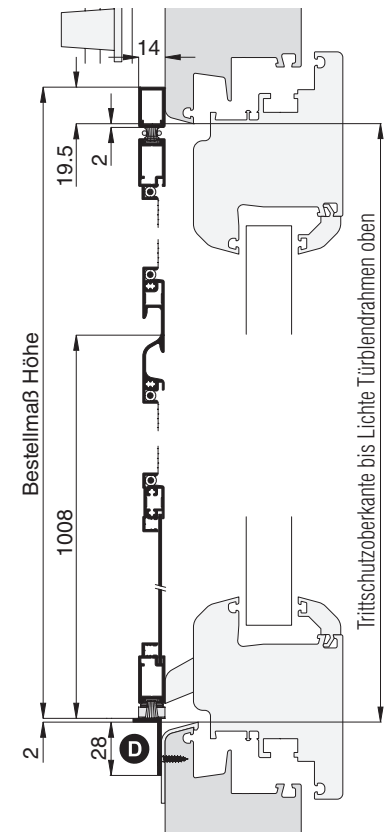
Horizontalschnitt

M 1:3



Vertikalschnitt

M 1:4



Worauf Sie unbedingt achten sollten

alternativ

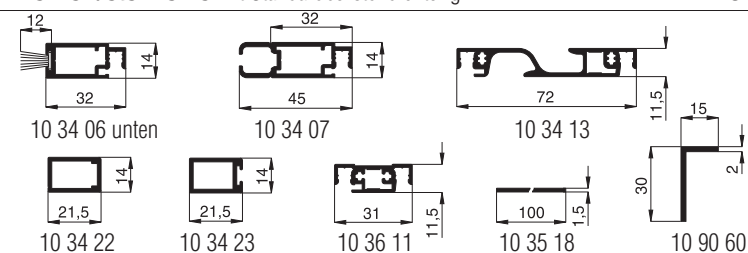
bei **Windbelastung** Drehstabfedern mit erhöhter Schließkraft verwenden (Zusatzausstattungen PT2, Erhöhung der Schließkraft)

auf Beschwerungsstab in der Rollladenendleiste achten (Register Montagehilfsmittel, Magnetabstandhalter)

A	Abstand der Rollladenführung zum Blendrahmen mind. 17 mm	nachfragen
B	Montagerahmenauflegelfläche seitlich mind. 20 mm	Bestellmaß Breite verringern, PT2/2.LMB
C	bei verdeckten Beschlägen am Türflügel (oder bautiefen Türflügeln) darauf achten, dass die Pendeltür durchpendeln kann	Winkelanbau (Zusatzausstattungen PT2)
D	Winkelauflegelfläche mind. 28 mm	Winkelprofil 20 x 15 mm verwenden (Zusatzausstattungen PT2)

verwendete Profile mit Standardbürstendichtung

M 1:3



3-D Ansicht von außen

