

Pendeltür

mit Montagerahmen **unten geschlossen** und **seitlicher Rahmentrennung** für Stulpanschluss

Empfehlung

flächenversetzte Stulptüren

mit eng anliegendem
Rollladenpanzer

Variante

PT2/43

Preisgestaltung

Pendeltüren Preisliste 2

Seite 6

Bestellmaße

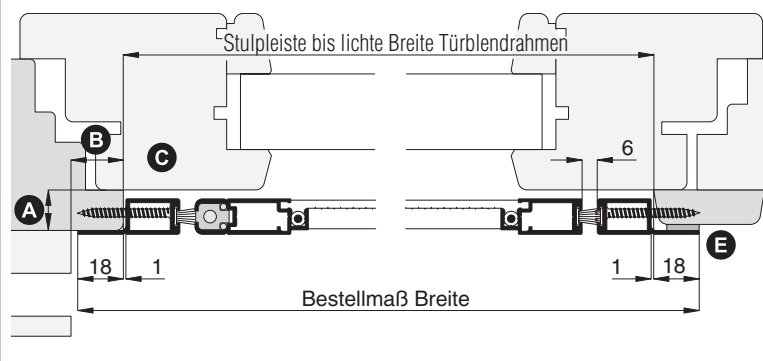
Breite = Stulpleiste bis lichte Breite Türblendrahmen + 36 mm

Höhe = Regensch.-oberkante bis Lichte Türblendrahmen oben + 36 mm

Öffnungsrichtung = oder Ansicht außen

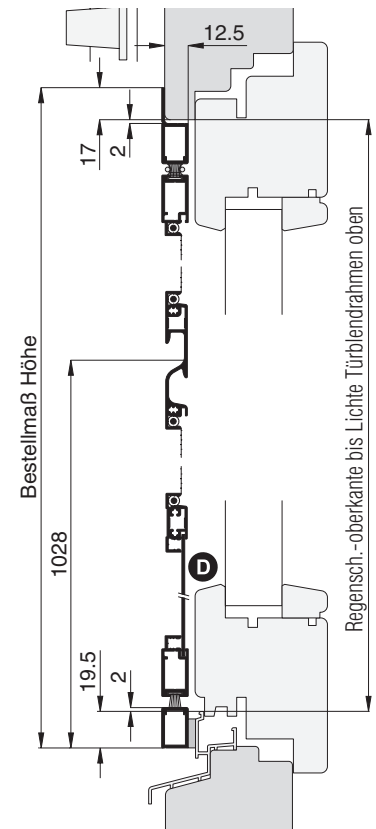
Horizontalschnitt

M 1:3



Vertikalschnitt

M 1:4



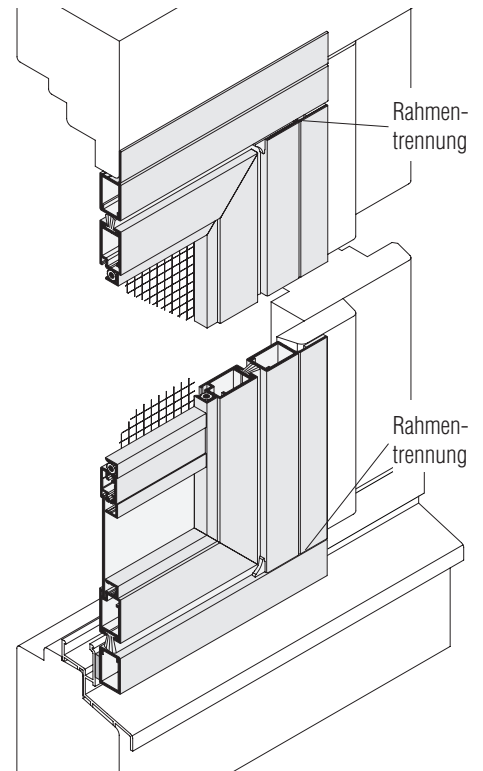
Worauf Sie unbedingt achten sollten

alternativ

bei **Windbelastung** Drehstabfedern mit erhöhter Schließkraft verwenden (Zusatzausstattungen PT2, Erhöhung der Schließkraft)

A	Flächenversatz vom Blendrahmen zum Türflügel mind. 13 mm	mit Dichtungsband Abstand vergrößern (Reg. Montagehilfsmittel)
B	Montagerahmenauflegefläche seitlich mind. 19 mm	nachfragen
C	bei verdeckten Beschlägen am Türflügel (oder bautiefen Türflügeln) darauf achten, dass die Pendeltür durchpendeln kann	Winkelanbau (Zusatzausstattungen PT2)
D	auf Wetterschenkel und Flügelabdeckung (Holztür) achten	nachfragen
E	geeignete Distanzunterlage für Stulpversatz separat bestellen (Reg. Montagehilfsmittel)	

3-D Ansicht von außen



verwendete Profile

M 1:3

