

# Pendeltür

mit Montagerahmen, **unterem Winkelprofil** und **seitlicher Rahmentrennung** für Stulpanschluss

## Empfehlung

**flächenversetzte Stulptüren**

mit eng anliegendem  
Rollladenpanzer

## Variante

**PT2/45**

Bei schräger flächenversetzter Regenschutz-  
schiene gedrehte Winkelmontage prüfen.

## Preisgestaltung

Pendeltüren Preisliste 2

Seite 6

## Bestellmaße

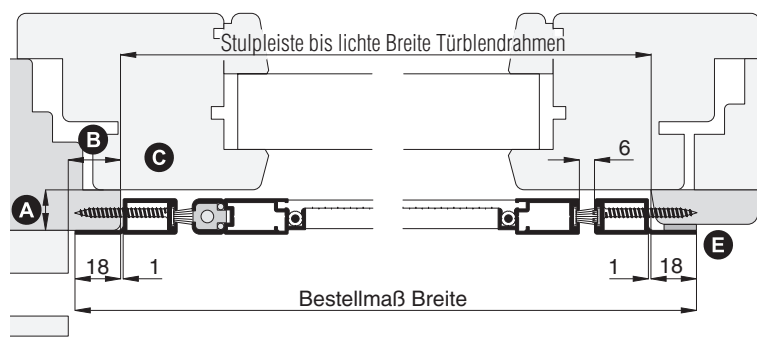
Breite = Stulpleiste bis lichte Breite Türblendrahmen + 36 mm

Höhe = Regensch.-oberkante bis Lichte Türblendrahmen oben + 15 mm

Öffnungsrichtung = oder Ansicht außen

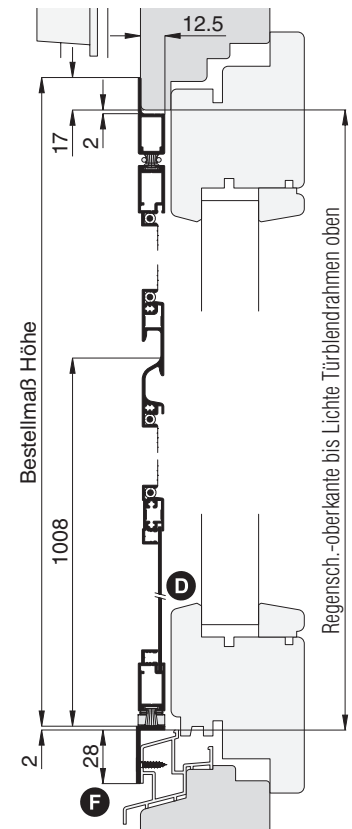
## Horizontalschnitt

M 1:3



## Vertikalschnitt

M 1:4

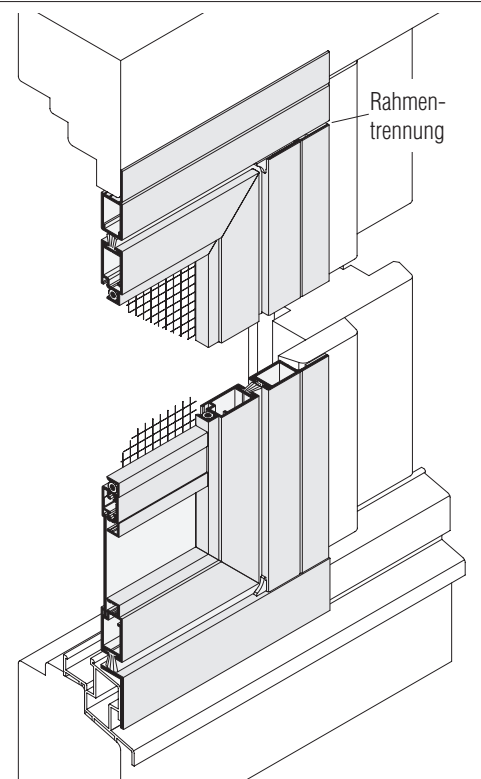


## Worauf Sie unbedingt achten sollten

## alternativ

<b>A</b>	Flächenversatz vom Blendrahmen zum Türflügel mind. 13 mm	mit Dichtungsband Abstand vergrößern (Reg. Montagehilfsmittel)
<b>B</b>	Montagerahmenauflegefläche seitlich mind. 19 mm	PT2/42.LMB
<b>C</b>	bei verdeckten Beschlägen am Türflügel (oder bautiefen Türflügeln) darauf achten, dass die Pendeltür durchpendeln kann	Winkelanbau (Zusatzausstattungen PT2)
<b>D</b>	auf Wetterschenkel und Flügelabdeckung (Holztür) achten	nachfragen
<b>E</b>	geeignete Distanzunterlage für Stulpversatz separat bestellen (Reg. Montagehilfsmittel)	
<b>F</b>	Winkelauflegefläche mind. 28 mm	Winkelprofil 20 x 15 mm verwenden (Zusatzausstattungen PT2)

## 3-D Ansicht von außen



## verwendete Profile mit Standardbürstendichtung

M 1:3

