

Pendeltür

mit Montagerahmen, **unterem Winkelprofil** und **seitlicher Rahmentrennung** für Stulpanschluss

Empfehlung

Kunststoffstulptüren

mit Trittschutz und sehr schrägem oder stark abgerundetem Blendrahmenüberschlag

Variante

PT2/47

Preisgestaltung

Pendeltüren Preisliste 2

Seite 6

Bestellmaße

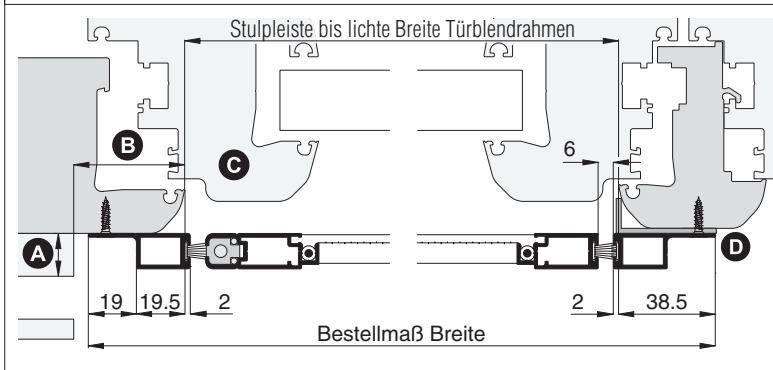
Breite = Stulpleiste bis lichte Breite Türblendrahmen + 77 mm

Höhe = Trittschutzoberkante bis Lichte Türblendrahmen oben + 36 mm

Öffnungsrichtung =  links oder rechts
↑ Ansicht außen ↑

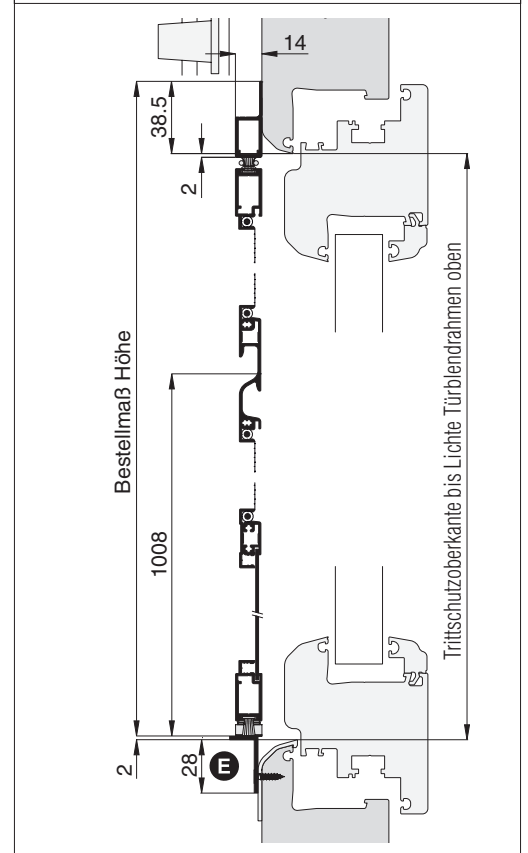
Horizontalschnitt

M 1:3



Vertikalschnitt

M 1:4



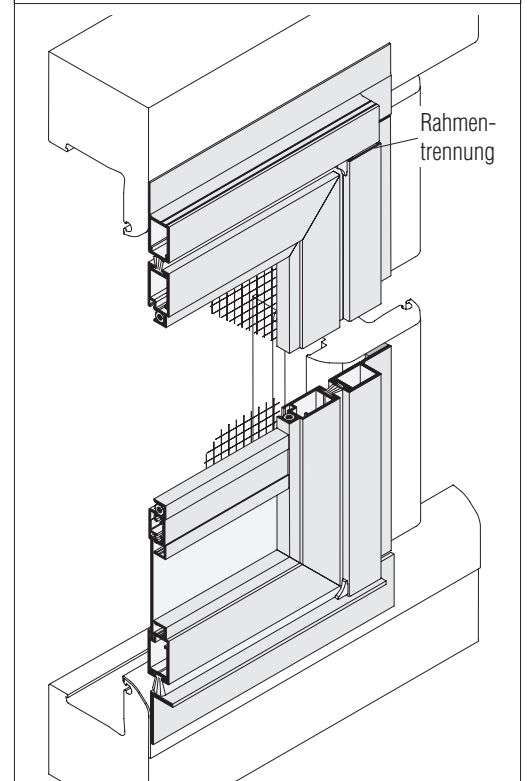
Worauf Sie unbedingt achten sollten

alternativ

bei **Windbelastung** Drehstabfedern mit erhöhter Schließkraft verwenden (Zusatzausstattungen PT2, Erhöhung der Schließkraft)

A	Abstand der Rolladenführung zum Blendrahmen mind. 17 mm	nachfragen
B	Montagerahmenauflegetfläche seitlich mind. 39 mm	Bestellmaß Breite verringern
C	bei verdeckten Beschlägen am Türflügel (oder bautiefen Türflügeln) darauf achten, dass die Pendeltür durchpendeln kann	Winkelanbau (Zusatzausstattungen PT2)
D	geeignete Distanzunterlage für Stulpversatz separat bestellen (Reg. Montagehilfsmittel)	
E	Winkelauflegetfläche mind. 28 mm	Winkelprofil 20 x 15 mm verwenden (Zusatzausstattungen PT2)

3-D Ansicht von außen



verwendete Profile mit Standardbürstendichtung

M 1:3

