

Pendeltür

mit Montagerahmen **unten geschlossen**

Empfehlung

**flächenbündige und
flächenversetzte Türen**

mit sehr schrägem oder stark abgerundetem Blendrahmenüberschlag

Variante

PT2/6

Preisgestaltung

Pendeltüren Preisliste 1

Seite 6

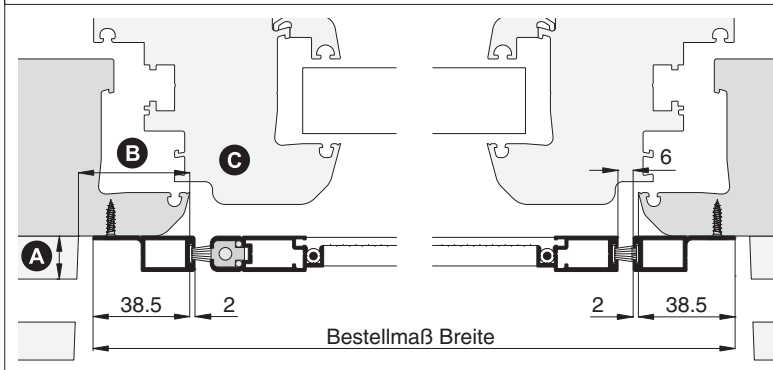
Bestellmaße

Breite = lichte Breite Türblendrahmen + 77 mm
 Höhe = lichte Höhe Türblendrahmen + 58 mm

Öffnungsrichtung = oder Ansicht außen

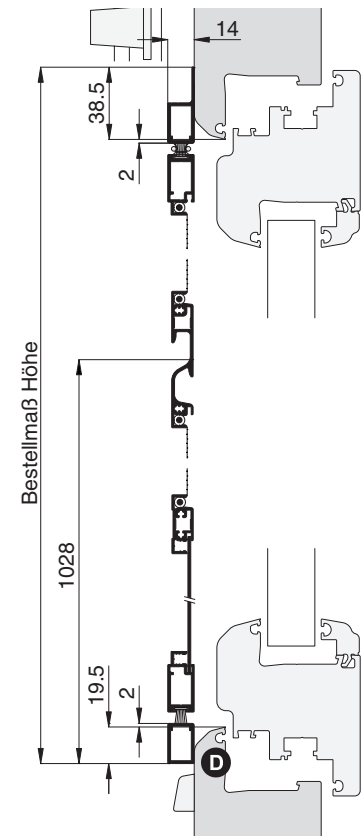
Horizontalschnitt

M 1:3



Vertikalschnitt

M 1:4



Worauf Sie unbedingt achten sollten

alternativ

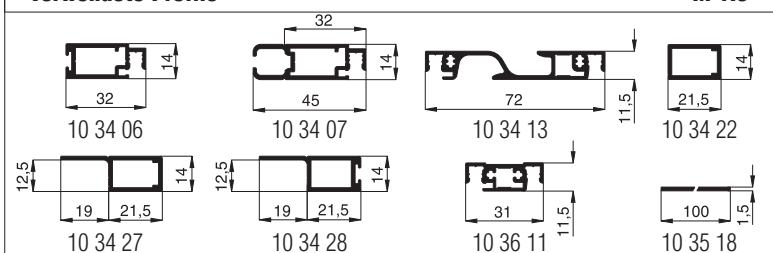
bei **Windbelastung** Drehstabfedern mit erhöhter Schließkraft verwenden (Zusatzausstattungen PT2, Erhöhung der Schließkraft)

auf Beschwerungsstab in der Rollladenendleiste achten (Register Montagehilfsmittel, Magnetabstandhalter)

A	Abstand der Rollladenführung zum Blendrahmen mind. 15 mm	nachfragen
B	Montagerahmenauflagefläche seitlich mind. 39 mm	Bestellmaß Breite verringern
C	bei verdeckten Beschlägen am Türflügel (oder bautiefen Türflügeln) darauf achten, dass die Pendeltür durchpendeln kann	Winkelanbau (Zusatzausstattungen PT2)
D	auf Trittschutz achten	PT2/7

verwendete Profile

M 1:3



3-D Ansicht von außen

