

Pendeltür

mit Montagerahmen und **unterem Winkelprofil**

Empfehlung

Kunststofftüren

mit Trittschutz und sehr schrägem oder stark abgerundetem Blendrahmenüberschlag

Variante

PT2/7

Preisgestaltung

Pendeltüren Preisliste 2

Seite 6

Bestellmaße

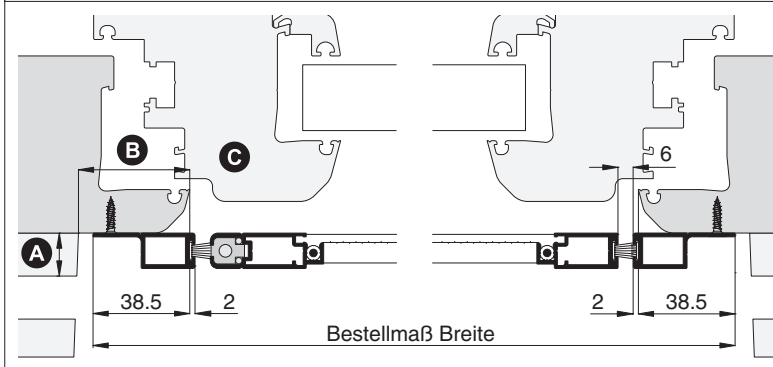
Breite = lichte Breite Türblendrahmen + 77 mm

Höhe = Trittschutzoberkante bis Lichte Türblendrahmen oben + 36 mm

Öffnungsrichtung =  links oder rechts
Ansicht außen

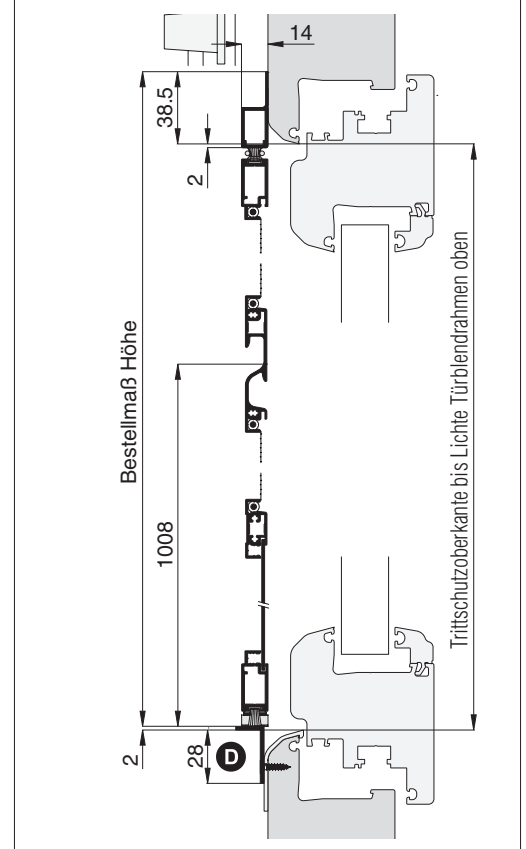
Horizontalschnitt

M 1:3



Vertikalschnitt

M 1:4



Worauf Sie unbedingt achten sollten

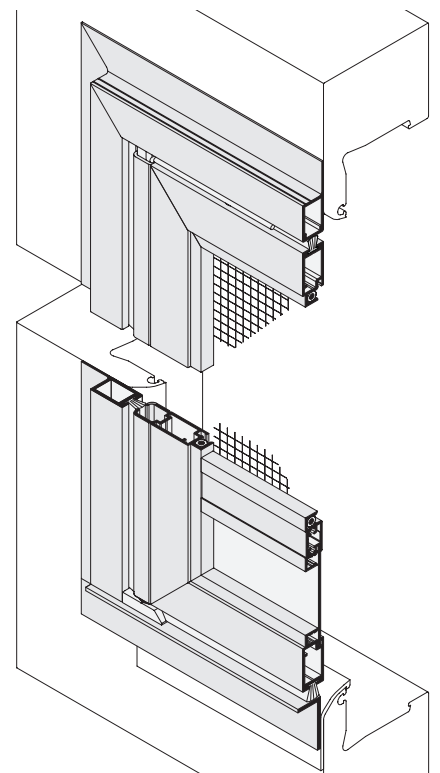
alternativ

bei **Windbelastung** Drehstabfedern mit erhöhter Schließkraft verwenden (Zusatzausstattungen PT2, Erhöhung der Schließkraft)

auf Beschwerungsstab in der Rollladenendleiste achten (Register Montagehilfsmittel, Magnetabstandhalter)

A	Abstand der Rollladenführung zum Blendrahmen mind. 15 mm	nachfragen
B	Montagerahmenauflegelfläche seitlich mind. 39 mm	Bestellmaß Breite verringern
C	bei verdeckten Beschlägen am Türflügel (oder bautiefen Türflügeln) darauf achten, dass die Pendeltür durchpendeln kann	Winkelanbau (Zusatzausstattungen PT2)
D	Winkelauflegelfläche mind. 28 mm	Winkelprofil 20 x 15 mm verwenden (Zusatzausstattungen PT2)

3-D Ansicht von außen



verwendete Profile mit Standardbürstendichtung

M 1:3

