

Inhaltsverzeichnis **Pendeltüren**

Da Pendeltüren an Holz-Alu- oder an Kunststoff-Alu-Türen im Wesentlichen den Einbausituationen an Kunststofftüren ohne Trittschutz entsprechen, werden diese bei den Empfehlungen nicht extra aufgeführt.

Pendeltüren Serie PT2

mit Montagerahmen unten geschlossen (gesamte Einbautiefe 14 mm)

PT2/1.AMB	für flächenbündige und flächenversetzte Türen	Seite 4
PT2/1.LMB	für flächenversetzte Türen mit eng anliegendem Rollladenpanzer und Rollladenführungsschienen	Seite 5
PT2/3	für flächenversetzte Türen mit eng anliegendem Rollladenpanzer	Seite 8
PT2/6	für flächenbündige und flächenversetzte Türen mit sehr schrägem oder stark abgerundetem Blendrahmenüberschlag	Seite 10
PT2/8	für flächenbündige und flächenversetzte Türen mit sehr schrägem oder stark abgerundetem Blendrahmenüberschlag	Seite 12

mit Montagerahmen und unterem Winkelprofil (gesamte Einbautiefe 14 mm)

PT2/2.AMB	für Kunststofftüren mit Trittschutz	Seite 6
PT2/2.LMB	für flächenversetzte Türen mit eng anliegenden Rollladenführungsschienen	Seite 7
PT2/5	für flächenversetzte Türen mit eng anliegendem Rollladenpanzer	Seite 9
PT2/7	für Kunststofftüren mit Trittschutz und sehr schrägem oder stark abgerundetem Blendrahmenüberschlag	Seite 11

mit Montagerahmen unten geschlossen und seitlicher Rahmentrennung für Stulpanschluss (gesamte Einbautiefe 14 mm)

PT2/41	für flächenbündige und flächenversetzte Stulptüren	Seite 13
PT2/43	für flächenversetzte Stulptüren mit eng anliegendem Rollladenpanzer	Seite 16

mit Montagerahmen, unterem Winkelprofil und seitlicher Rahmentrennung für Stulpanschluss (gesamte Einbautiefe 14 mm)

PT2/42.AMB	für Kunststoffstulptüren mit Trittschutz	Seite 14
PT2/42.LMB	für flächenversetzte Stulptüren mit eng anliegenden Rollladenführungsschienen	Seite 15
PT2/45	für flächenversetzte Stulptüren mit eng anliegendem Rollladenpanzer	Seite 17
PT2/47	für Kunststoffstulptüren mit Trittschutz und sehr schrägem oder stark abgerundetem Blendrahmenüberschlag	Seite 18

doppelflügelige Anlage mit Montagerahmen unten geschlossen (gesamte Einbautiefe 14 mm)

PT2/71	für flächenbündige und flächenversetzte Stulptüren	Seite 19
---------------	--	----------

doppelflügelige Anlage mit Montagerahmen und unterem Winkelprofil (gesamte Einbautiefe 14 mm)

PT2/72	für Kunststoffstulptüren mit Trittschutz	Seite 20
PT2/75	für breite Türöffnungen mit eng anliegendem Rollladenpanzer	Seite 21
PT2/77	für Kunststoffstulptüren mit Trittschutz und sehr schrägem oder stark abgerundetem Blendrahmenüberschlag	Seite 22

Zusatzausstattungen PT2

Seite 23 bis 30

Pendeltüren PT2

Allgemeine Produktbeschreibung

Profile

Sämtliche Profile des Neher-Systems sind stranggepresst nach der DIN EN 12020-2 und bestehen aus der Legierung EN AW-6060 T66.



Oberfläche

Die Oberflächenversiegelung erfolgt im umweltfreundlichen Pulverbeschichtungsverfahren nach der GSB-Richtlinie oder im Eloxalverfahren.

Folgende Standardfarben werden angeboten:

pulverbeschichtet: weiß (RAL 9016), anthrazitgrau (RAL 7016 matt), hellbraun (RAL 8001 matt), mittelbraun (RAL 8014 matt), dunkelbraun (TON 8077 matt)

eloxiert: silbergrau (E6/EV1)

Auf Wunsch sind auch Sonderfarben nach RAL, NCS, Farben mit Glimmereffekt, Holzdekor, ELOXAL usw. möglich.

Beim Einsatz in Schwimmbädern oder im Küstenbereich empfehlen wir beim Pulverbeschichtungsverfahren eine Voranodisation zur Vermeidung von Filiformkorrosion.

Gewebe

Das Standardgewebe besteht aus kunststoffummantelten, kreuzpunktverschweißten Fiberglasfäden mit einer Maschung von 1,41 x 1,58 mm.

Für Spezialanwendungen stehen eine Reihe von Sondergeweben zur Verfügung.

Eine herausragende Stellung bei den Sondergeweben besitzen die von Neher entwickelten Spezialgewebe, wie das Transpatec-Gewebe, das Pollenschutzgewebe Polltec oder das Elektromoggewebe.

Keder

Der Keder besteht aus einem hochwertigen, sortenreinen und UV-stabilisierten Kunststoff. Er ist passend zur Gewebefarbe in anthrazitgrau erhältlich. Durch die hohe Shorehärte des Keders und den verrippten Kederkanal wird ein Herausrutschen des Gewebes verhindert. So ist es auch nach Jahren noch fest gespannt.

Beschlagteile

Sämtliche Beschlagteile sind in verschleißarmen Materialien ausgeführt. Dabei kommen hochwertige Materialien, wie z.B. Edelstahl, Aluminium (pulverbeschichtet oder eloxiert) oder Messing vernickelt zum Einsatz.

Dadurch ist gewährleistet, dass es auch nach Jahren zu keinen Farbunterschieden kommt (z.B. Griffschale).

Die Drehbeschläge aus Aluminium werden über eine Punkt-Verklebung mit dem Profil verbunden. Dadurch können sie bei der Montage fein justiert und der Flügel zu Reinigungszwecken (oder im Winter) problemlos aufgehängt werden.

Rahmenaufbau

Sämtliche Pendeltüren des Neher-Systems werden auf Gehrung geschnitten und mit einem besonders großen und stabilen Volleckwinkel doppelt verpresst und zusätzlich mit einem 2-Komponentenklebstoff-PUR verklebt.

Durch die gewebeteilende Griffspresse wird das Gewebe mit einem verstärkten Zug eingebaut. Die untere Hälfte kann dadurch mit einer anderen Gewebesorte oder mit einer Katzen- bzw. Hundeklappe ausgestattet werden.

Auf Wunsch kann die Sprosse in der Höhe auf ein gewünschtes Maß montiert werden.

Das Sockelblech wird verdeckt montiert. Da es wie ein Querriegel wirkt, gibt es der filigranen Tür eine hohe Quersteifigkeit.

Es ist trittschallgedämmt und kann damit als Trittschutzpanel verwendet werden.

Mit einer PP-Bürstendichtung wird der Flügel zum Montagerahmen hin abgedichtet. Zusätzlich wird im Montagerahmen auf der Verschlussseite eine Bremsbürste eingesetzt, die verhindert, dass der Flügel mehrfach durchschwingt.

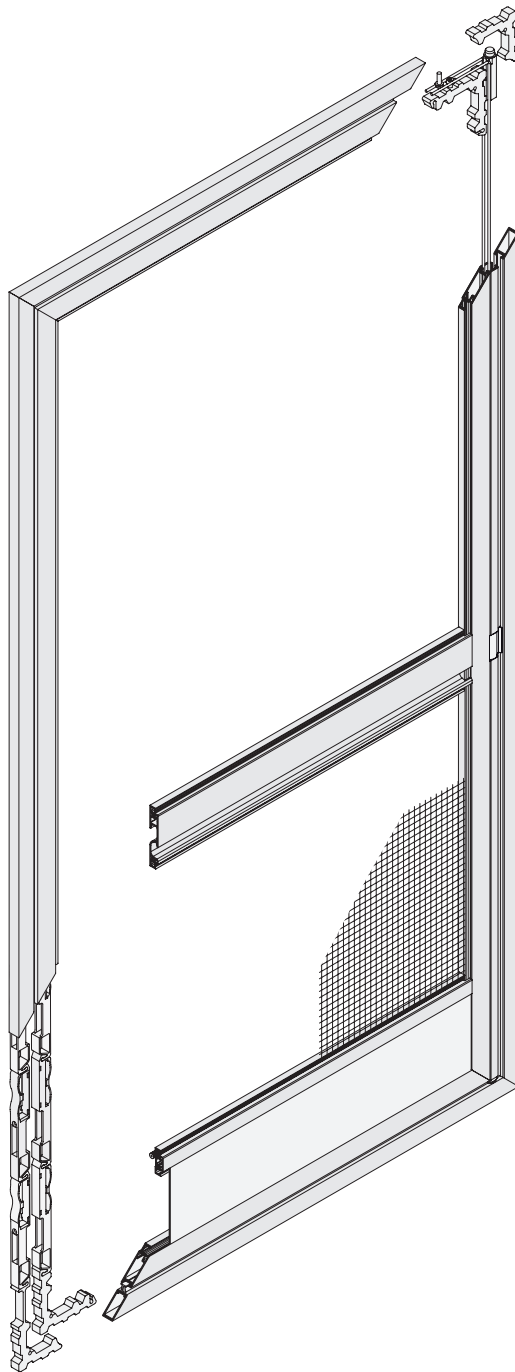
Montage

In den Horizontal- und Vertikalschnitten handelt es sich bei den dargestellten Schrauben und Montagebohrungen um Montagevorschläge, die, je nach Einbausituation, auch anders aussehen können.

Im Standard werden sämtliche Montagerahmen ohne Montagebohrungen geliefert (Montagebohrungen inkl. Montagematerial siehe Zusatzausstattungen).

Pendeltüren PT2 selbstschließend

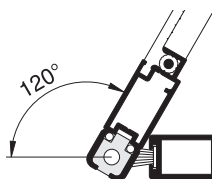
(dargestellt ist die Pendeltürvariante PT2/1 von Seite 4 und 5)



Drehbeschlag

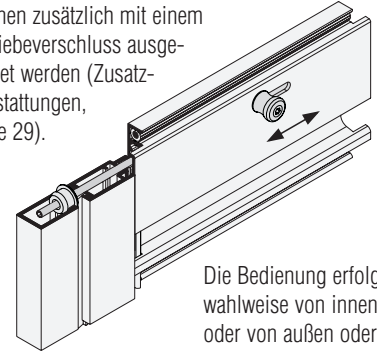
Das Öffnen und Schließen der Pendeltür erfolgt über Zapfendrehbänder. Durch diese „Bügelkonstruktion“ wird die Pendeltür sehr stabil und es ist ein Öffnungswinkel von 0° bis 120° möglich. Die Zapfendrehbänder sind über eine mehrfache Punktverklebung mit dem Profil verbunden. Dadurch kann die Pendeltür auch nachträglich in der Höhe eingestellt werden.

Zusätzlich kann die Pendeltür problemlos ein- und ausgehängt werden.



Schiebeverschluss

Die Pendeltüren der Serie PT2 können zusätzlich mit einem Schiebeverschluss ausgestattet werden (Zusatzausstattungen, Seite 29).



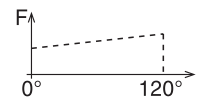
Die Bedienung erfolgt wahlweise von innen oder von außen oder in Kombination.

Türschließer

Jede Pendeltür enthält im Standard ein 2-faches Drehstabfedersystem. Damit schließt sich die Tür von beiden Öffnungsseiten her selbstständig.

Durch eine Länge der Drehstabfeder von 600 mm kann der Kraftverlauf im gesamten Öffnungsbereich sehr flach gehalten werden.

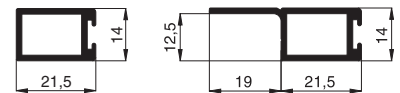
Dadurch ist ein gleichmäßiges Öffnen und Schließen der Pendeltür möglich.



Montagerahmen

Für die Montage auf dem Blendrahmen oder im Lichten der Tür steht jeweils ein Montagerahmen mit und ohne Fahnenprofil zur Verfügung.

Über ein Aufnahmeteil für den Drehbeschlag können auch Pendeltüren mit einem unten offenen Montagerahmen realisiert werden.

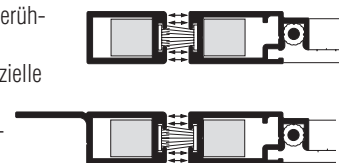


10 34 23

10 34 28

Blockmagnetverschluss

Der Verschluss wird über berührungslose Blockmagnete realisiert, die über eine spezielle Aufnahme mit dem jeweiligen Eckwinkel verschiebestabil verbunden sind.



Bei extremen Windbelastungen kann die Magnetkraft durch Einhängen weiterer Blockmagnete vergrößert werden (Zusatzausstattungen, Seite 29).

Pendeltür

mit Montagerahmen **unten geschlossen**

Darstellung: Außen-Montage-Blendrahmen (AMB)

Empfehlung

**flächenbündige und
flächenversetzte Türen**

Variante

PT2/1.AMB

Preisgestaltung

Pendeltüren Preisliste 1

Seite 6

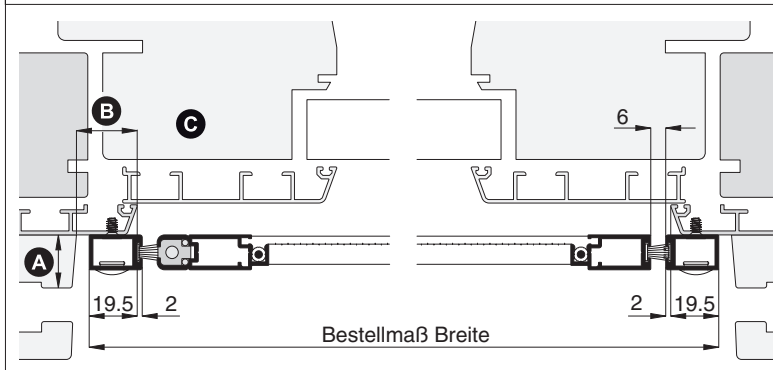
Bestellmaße

Breite = lichte Breite Türblendrahmen + 39 mm
 Höhe = lichte Höhe Türblendrahmen + 39 mm

Öffnungsrichtung = oder Ansicht außen

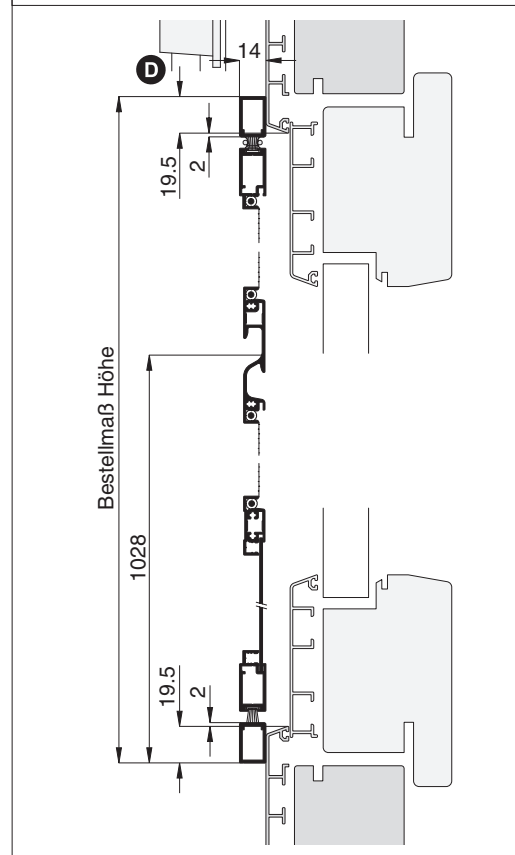
Horizontalschnitt

M 1:3



Vertikalschnitt

M 1:4



Worauf Sie unbedingt achten sollten

alternativ

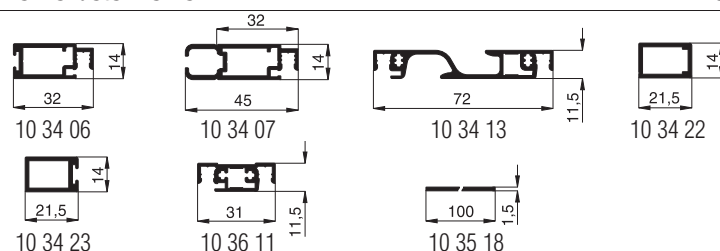
bei **Windbelastung** Drehstabfedern mit erhöhter Schließkraft verwenden (Zusatzausstattungen Seite 30, Erhöhung der Schließkraft)

auf Beschwerungsstab in der Rollladenendleiste achten (Register Montagehilfsmittel, Magnetabstandhalter)

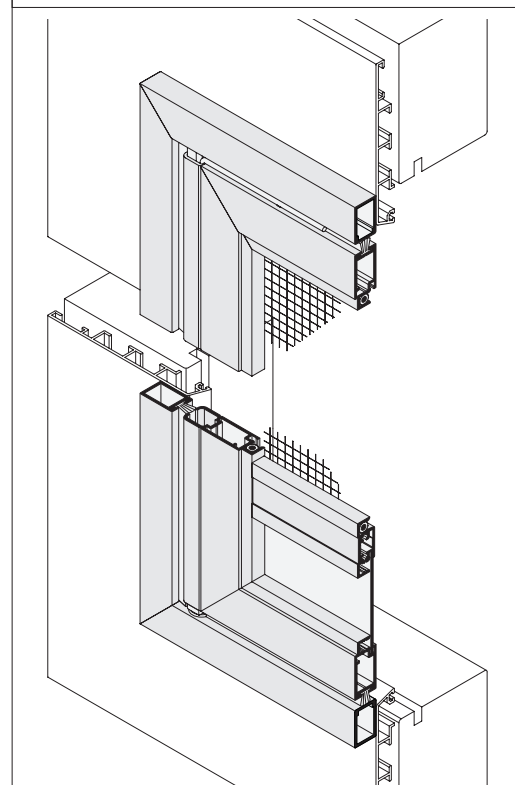
A	Abstand der Rollladenführung zum Blendrahmen mind. 15 mm	PT2/5, Seite 9
B	Montagerahmenauflagefläche seitlich mind. 20 mm	Bestellmaß Breite verringern, PT2/5, Seite 9
C	bei verdeckten Beschlägen am Türflügel (oder bautiefen Türflügeln) darauf achten, dass die Pendeltür durchpendeln kann	Winkelanbau (Zusatzausstattungen, Seite 26)
D	auf herunterhängenden Rollladenpanzer achten	Winkelanbau (Zusatzausstattungen, Seite 27)

verwendete Profile

M 1:3



3-D Ansicht von außen



Pendeltür

mit Montagerahmen **unten geschlossen**

Darstellung: Lichte-Montage-Blendrahmen (LMB)

Variante

PT2/1.LMB

Bei schrägem oder gesotetem Blendrahmenprofil können die Montageschrauben zwischen Blendrahmen und Montagerahmen sichtbar werden.

Preisgestaltung

Pendeltüren Preisliste 1

Seite 6

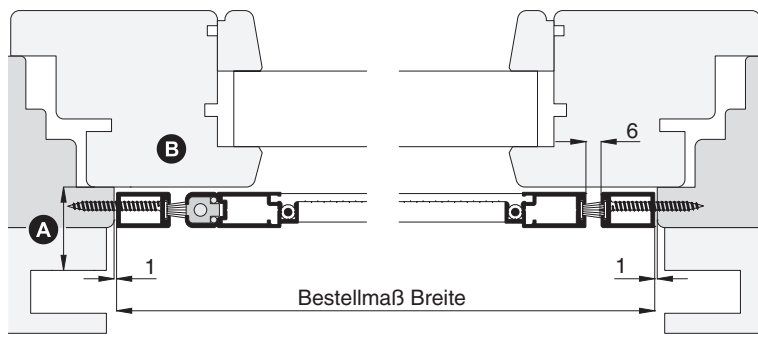
Bestellmaße

Breite = lichte Breite Türblendrahmen - 2 mm
 Höhe = Regensch.-oberkante bis Lichte Türblendrahmen oben + 17 mm

Öffnungsrichtung = oder Ansicht außen

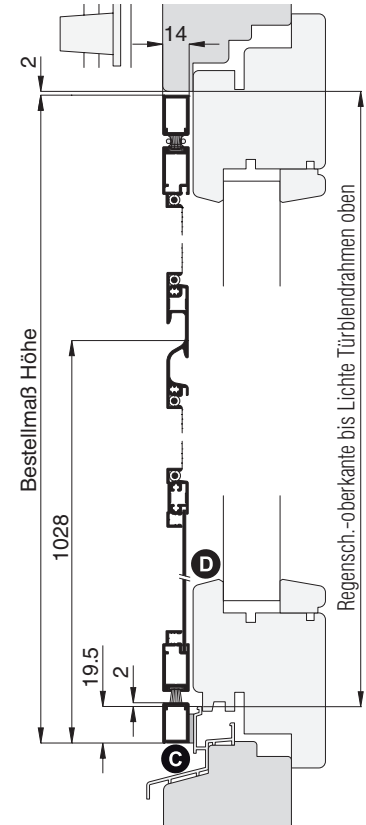
Horizontalschnitt

M 1:3



Vertikalschnitt

M 1:4



Worauf Sie unbedingt achten sollten

alternativ

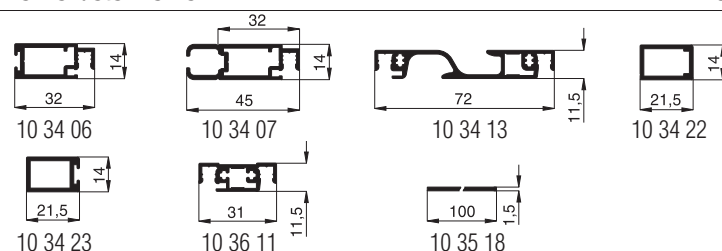
bei **Windbelastung** Drehstabfedern mit erhöhter Schließkraft verwenden (Zusatzausstattungen Seite 30, Erhöhung der Schließkraft)

auf Beschwerungsstab in der Rollladenendleiste achten (Register Montagehilfsmittel, Magnetabstandhalter)

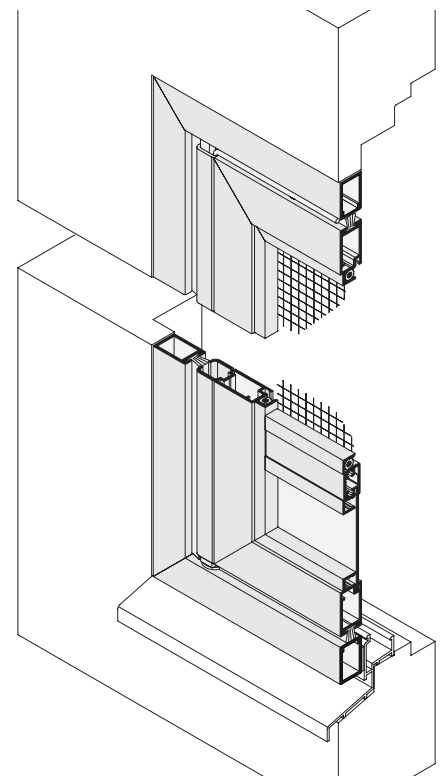
A	Abstand der Rollladenführung zum Türflügel mind. 15 mm	nachfragen
B	bei verdeckten Beschlägen am Türflügel (oder bautiefen Türflügeln) darauf achten, dass die Pendeltür durchpendeln kann	Winkelanbau (Zusatzausstattungen, Seite 26)
C	ggf. Distanzunterlage separat bestellen (Register Montagehilfsmittel)	
D	auf Wetterschenkel und Flügelabdeckung (Holztür) achten	nachfragen

verwendete Profile

M 1:3



3-D Ansicht von außen



Pendeltür

mit Montagerahmen und **unterem Winkelprofil**

Darstellung: Außen-Montage-Blendrahmen (AMB)

Empfehlung

Kunststofftüren

mit Trittschutz

Variante

PT2/2.AMB

Preisgestaltung

Pendeltüren Preisliste 2

Seite 6

Bestellmaße

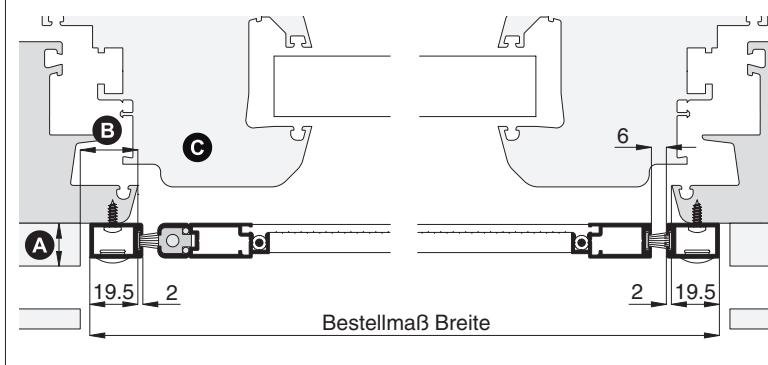
Breite = lichte Breite Türblendrahmen + 39 mm

Höhe = Trittschutzoberkante bis Lichte Türblendrahmen oben + 17 mm

Öffnungsrichtung = oder Ansicht außen

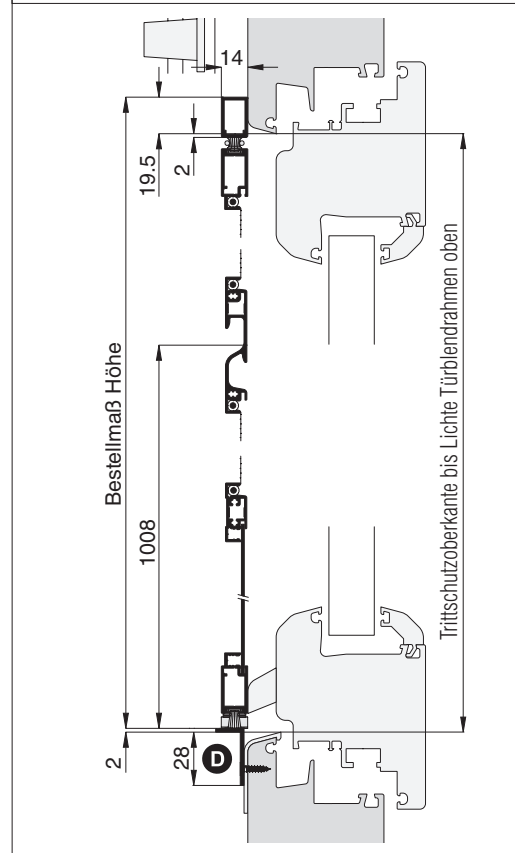
Horizontalschnitt

M 1:3



Vertikalschnitt

M 1:4



Worauf Sie unbedingt achten sollten

alternativ

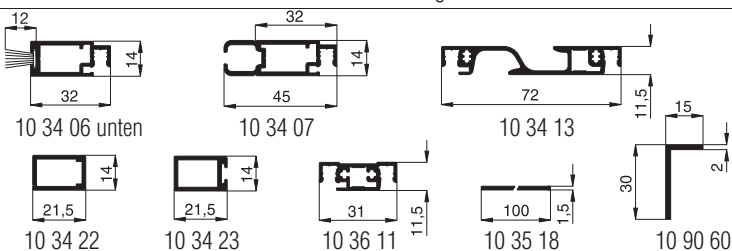
bei **Windbelastung** Drehstabfedern mit erhöhter Schließkraft verwenden (Zusatzausstattungen Seite 30, Erhöhung der Schließkraft)

auf Beschwerungsstab in der Rollladenendleiste achten (Register Montagehilfsmittel, Magnetabstandhalter)

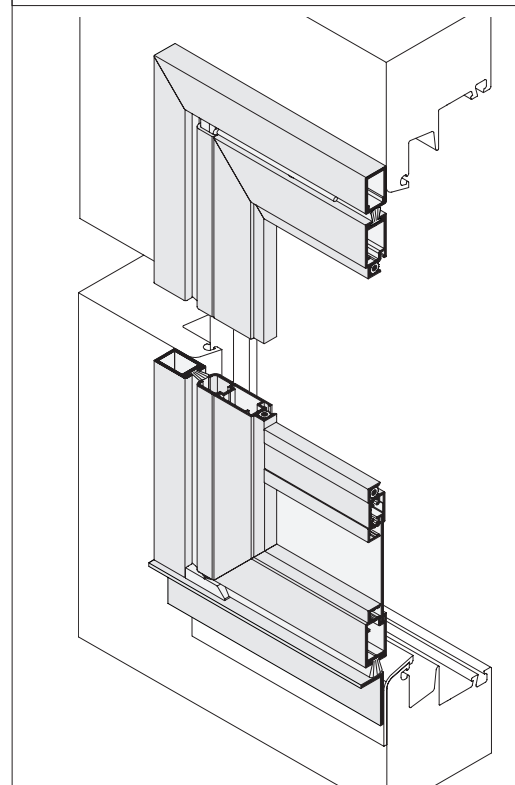
A	Abstand der Rollladenführung zum Blendrahmen mind. 17 mm	nachfragen
B	Montagerahmenauflegelfläche seitlich mind. 20 mm	Bestellmaß Breite verringern, PT2/2.LMB, Seite 7
C	bei verdeckten Beschlägen am Türflügel (oder bautiefen Türflügeln) darauf achten, dass die Pendeltür durchpendeln kann	Winkelanbau (Zusatzausstattungen, Seite 26)
D	Winkelauflegelfläche mind. 28 mm	Winkelprofil 20 x 15 mm verwenden (Zusatzausstattungen, S. 28)

verwendete Profile mit Standardbürstendichtung

M 1:3



3-D Ansicht von außen



Pendeltür

mit Montagerahmen und **unterem Winkelprofil**


Darstellung: Lichte-Montage-Blendrahmen (LMB)

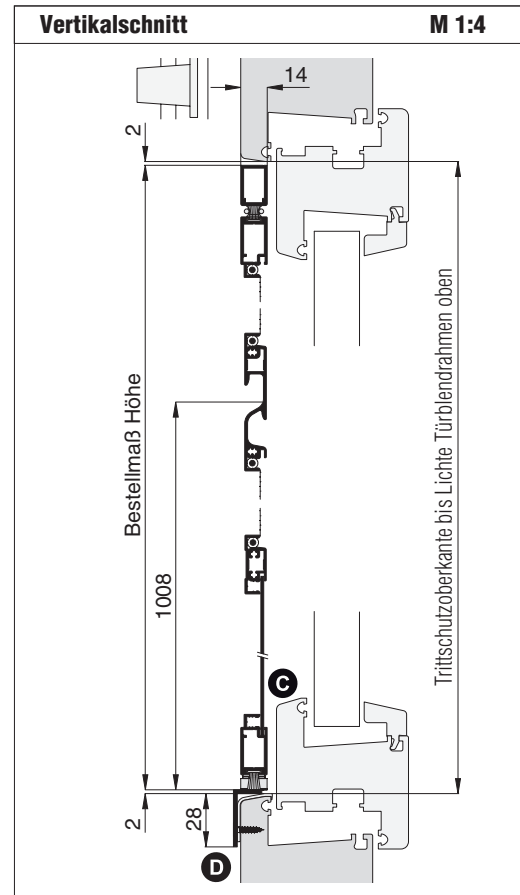
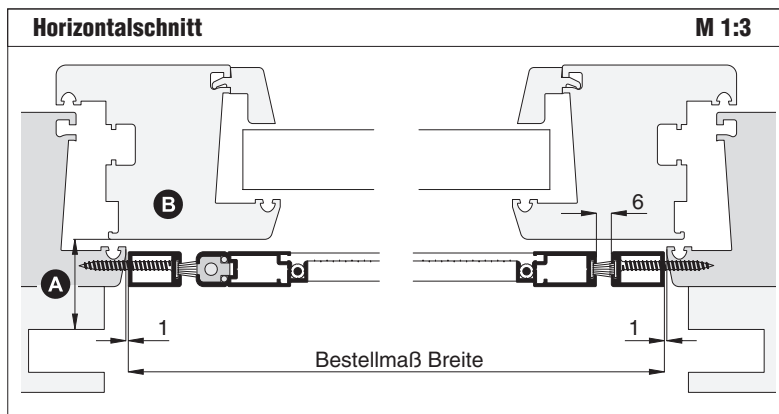
Empfehlung
flächenversetzte Türen
mit eng anliegenden Rollladenführungsschienen

Variante
PT2/2. LMB

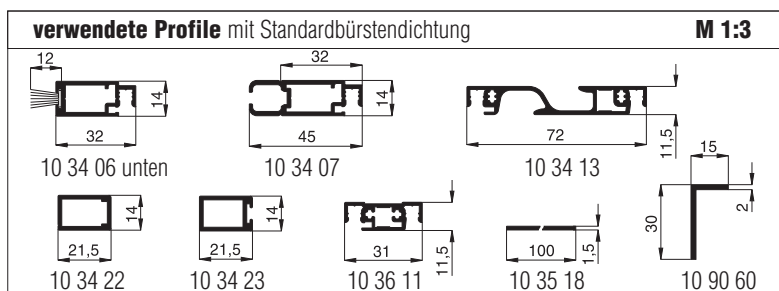
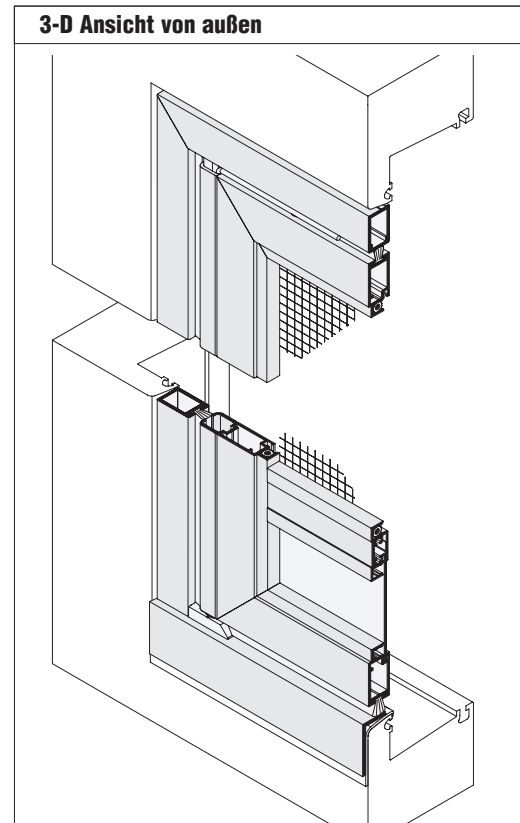
Bei schrägem oder gesoitetem Blendrahmenprofil können die Montageschrauben zwischen Blendrahmen und Montagerahmen sichtbar werden.

Preisgestaltung
Pendeltüren Preisliste 2 Seite 6

Bestellmaße
Breite = lichte Breite Türblendrahmen - 2 mm
Höhe = Trittschutzoberkante bis Lichte Türblendrahmen oben - 4 mm
Öffnungsrichtung = 



Worauf Sie unbedingt achten sollten	alternativ
bei Windbelastung Drehstabfedern mit erhöhter Schließkraft verwenden (Zusatzausstattungen Seite 30, Erhöhung der Schließkraft)	
auf Beschwerungsstab in der Rollladenendleiste achten (Register Montagehilfsmittel, Magnetabstandhalter)	
A Abstand der Rollladenführung zum Türflügel mind. 15 mm	nachfragen
B bei verdeckten Beschlägen am Türflügel (oder bautiefen Türflügeln) darauf achten, dass die Pendeltür durchpendeln kann	Winkelanbau (Zusatzausstattungen, Seite 26)
C auf Wetterschenkel und Flügelabdeckung (Holztür) achten	nachfragen
D Winkelauflagefläche mind. 28 mm	Winkelprofil 20 x 15 mm verwenden (Zusatzausstattungen, S. 28)



Pendeltür

mit Montagerahmen **unten geschlossen**

Empfehlung

flächenversetzte Türen

mit eng anliegendem
Rollladenpanzer

Variante

PT2/3

Preisgestaltung

Pendeltüren Preisliste 1

Seite 6

Bestellmaße

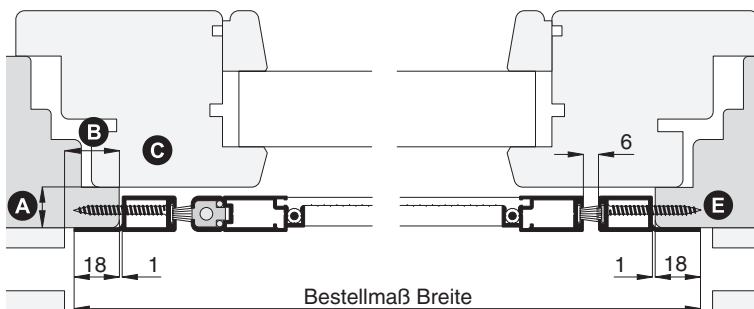
Breite = lichte Breite Türblindrahmen + 36 mm

Höhe = Regensch.-oberkante bis Lichte Türblindrahmen oben + 36 mm

Öffnungsrichtung = oder Ansicht außen

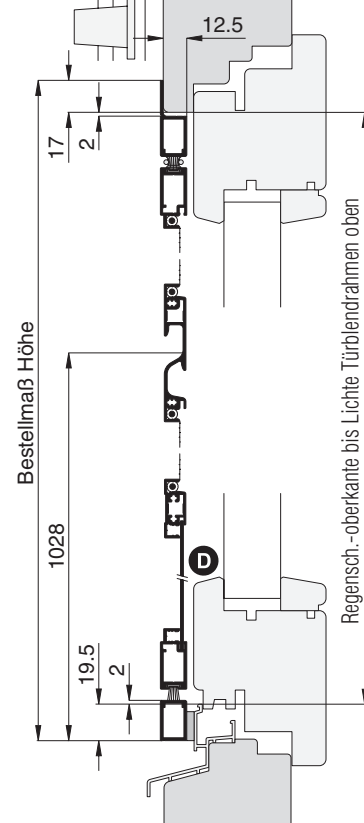
Horizontalschnitt

M 1:3



Vertikalschnitt

M 1:4



Worauf Sie unbedingt achten sollten

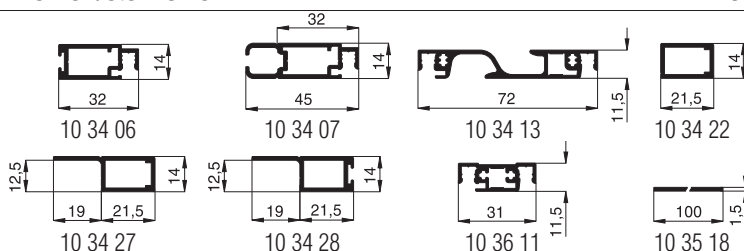
alternativ

bei **Windbelastung** Drehstabfedern mit erhöhter Schließkraft verwenden
(Zusatzausstattungen Seite 30, Erhöhung der Schließkraft)

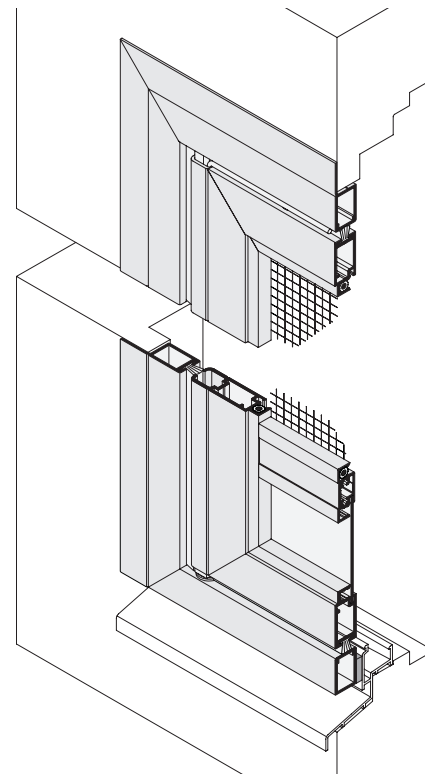
A	Flächenversatz vom Blendrahmen zum Türflügel mind. 13 mm	mit Dichtungsband Abstand vergrößern (Reg. Montagehilfsmittel)
B	Montagerahmenauflegfläche seitlich mind. 19 mm	PT2/1.LMB, Seite 5
C	bei verdeckten Beschlägen am Türflügel (oder bautiefen Türflügeln) darauf achten, dass die Pendeltür durchpendeln kann	Winkelanbau (Zusatzausstattungen, Seite 26)
D	auf Wetterschenkel und Flügelabdeckung (Holztür) achten	nachfragen
E	bei sehr breitem und schrägem Blendrahmenüberschlag entsteht zu viel Einbauluft	Bestellmaß vergrößern

verwendete Profile

M 1:3



3-D Ansicht von außen



Pendeltür

mit Montagerahmen und **unterem Winkelprofil**

Empfehlung

flächenversetzte Türen

mit eng anliegendem
Rollladenpanzer

Variante

PT2/5

Preisgestaltung

Pendeltüren Preisliste 2

Seite 6

Bestellmaße

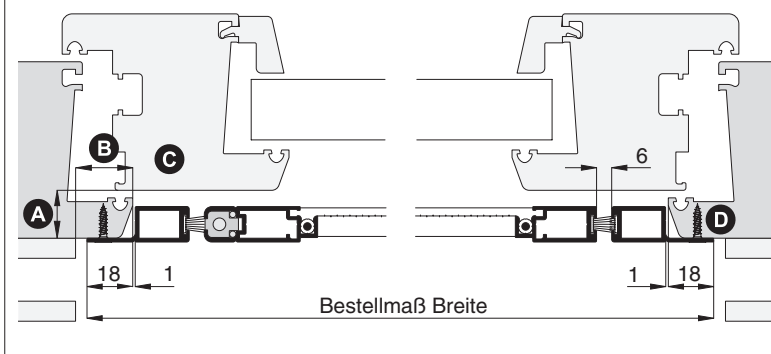
Breite = lichte Breite Türblindrahmen + 36 mm

Höhe = Trittschutzoberkante bis Lichte Türblindrahmen oben + 15 mm

Öffnungsrichtung = 

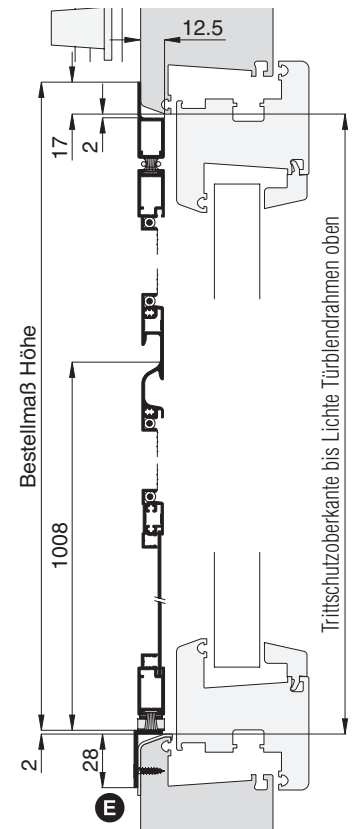
Horizontalschnitt

M 1:3



Vertikalschnitt

M 1:4



Worauf Sie unbedingt achten sollten

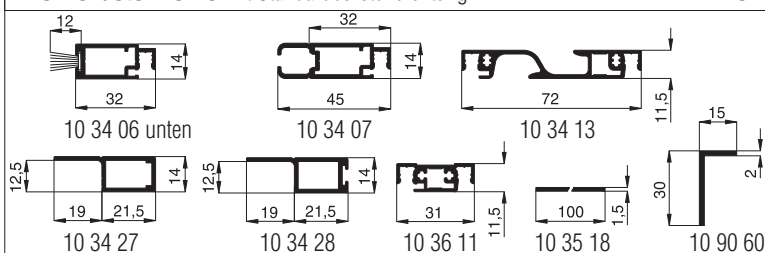
alternativ

bei **Windbelastung** Drehstabfedern mit erhöhter Schließkraft verwenden
(Zusatzausstattungen Seite 30, Erhöhung der Schließkraft)

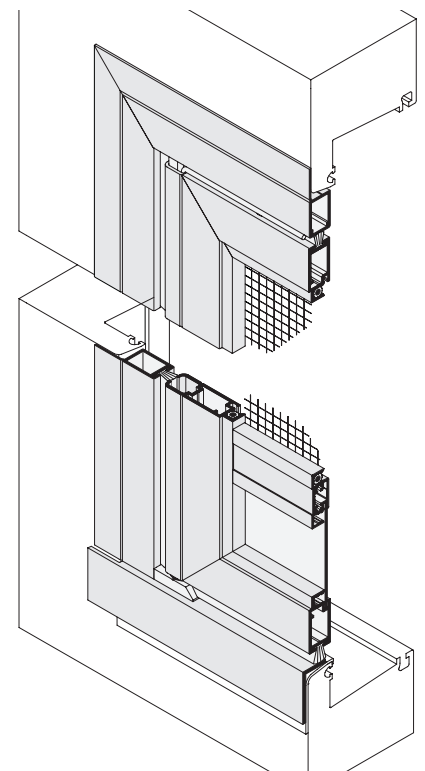
A	Flächenversatz vom Blendrahmen zum Türflügel mind. 13 mm	mit Dichtungsband Abstand vergrößern (Reg. Montagehilfsmittel)
B	Montagerahmenauflagefläche seitlich mind. 19 mm	PT2/2.LMB, Seite 7
C	bei verdeckten Beschlägen am Türflügel (oder bautiefen Türflügeln) darauf achten, dass die Pendeltür durchpendeln kann	Winkelanbau (Zusatzausstattungen, Seite 26)
D	bei sehr breitem und schrägem Blendrahmenüberschlag entsteht zu viel Einbauluft	Bestellmaß vergrößern
E	Winkelauflegefläche mind. 28 mm	Winkelprofil 20 x 15 mm verwenden (Zusatzausstattungen, S. 28)

verwendete Profile mit Standardbürstendichtung

M 1:3



3-D Ansicht von außen



Pendeltür

mit Montagerahmen **unten geschlossen**

Empfehlung

**flächenbündige und
flächenversetzte Türen**

mit sehr schrägem oder stark abgerundetem Blendrahmenüberschlag

Variante

PT2/6

Preisgestaltung

Pendeltüren Preisliste 1

Seite 6

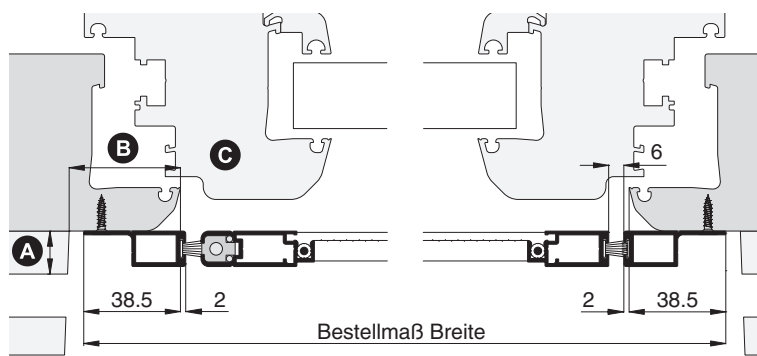
Bestellmaße

Breite = lichte Breite Türblendrahmen + 77 mm
 Höhe = lichte Höhe Türblendrahmen + 58 mm

Öffnungsrichtung = oder Ansicht außen

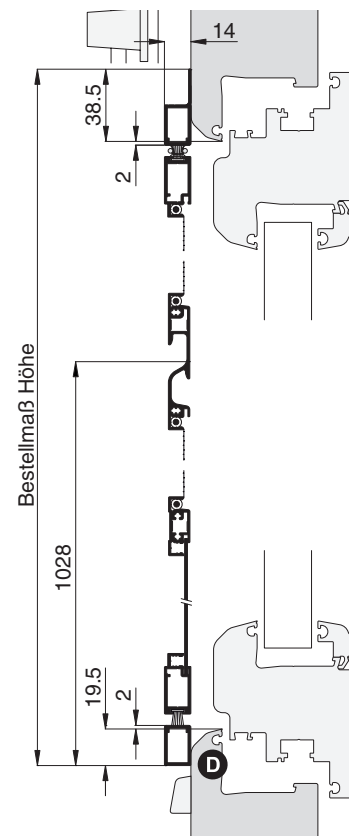
Horizontalschnitt

M 1:3



Vertikalschnitt

M 1:4



Worauf Sie unbedingt achten sollten

alternativ

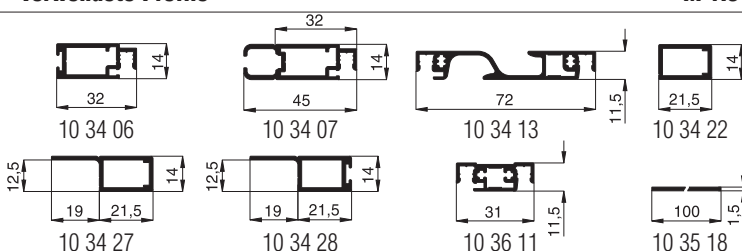
bei **Windbelastung** Drehstabfedern mit erhöhter Schließkraft verwenden (Zusatzausstattungen Seite 30, Erhöhung der Schließkraft)

auf Beschwerungsstab in der Rollladenendleiste achten (Register Montagehilfsmittel, Magnetabstandhalter)

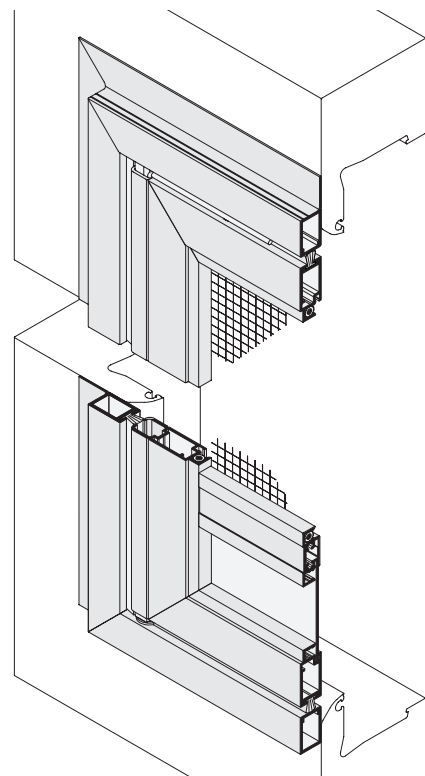
A	Abstand der Rollladenführung zum Blendrahmen mind. 15 mm	nachfragen
B	Montagerahmenaufgeläche seitlich mind. 39 mm	Bestellmaß Breite verringern
C	bei verdeckten Beschlägen am Türflügel (oder bautiefen Türflügeln) darauf achten, dass die Pendeltür durchpendeln kann	Winkelanbau (Zusatzausstattungen, Seite 26)
D	auf Trittschutz achten	PT2/7, Seite 11

verwendete Profile

M 1:3



3-D Ansicht von außen



Pendeltür

mit Montagerahmen und **unterem Winkelprofil**

Empfehlung

Kunststofftüren

mit Trittschutz und sehr schrägem oder stark abgerundetem Blendrahmenüberschlag

Variante

PT2/7

Preisgestaltung

Pendeltüren Preisliste 2

Seite 6

Bestellmaße

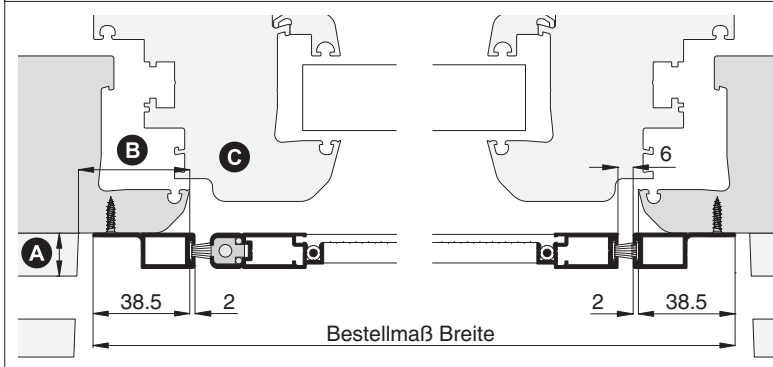
Breite = lichte Breite Türblendrahmen + 77 mm

Höhe = Trittschutzoberkante bis Lichte Türblendrahmen oben + 36 mm

Öffnungsrichtung = 

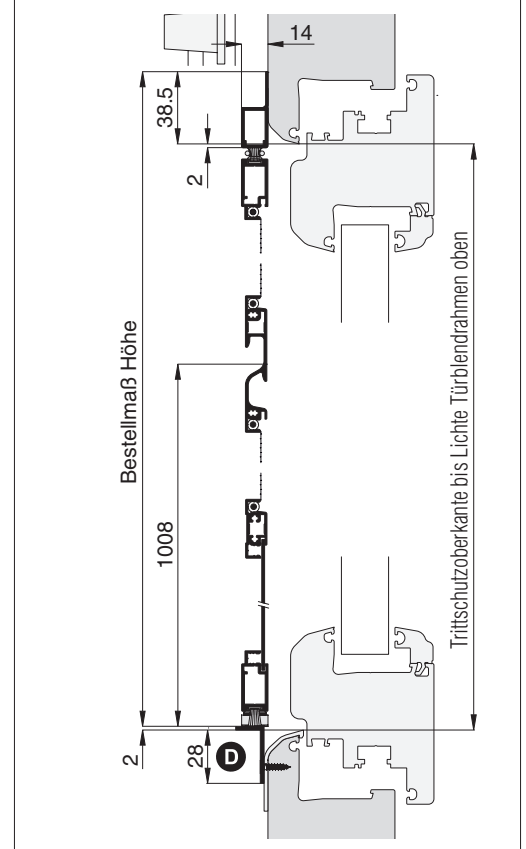
Horizontalschnitt

M 1:3



Vertikalschnitt

M 1:4



Worauf Sie unbedingt achten sollten

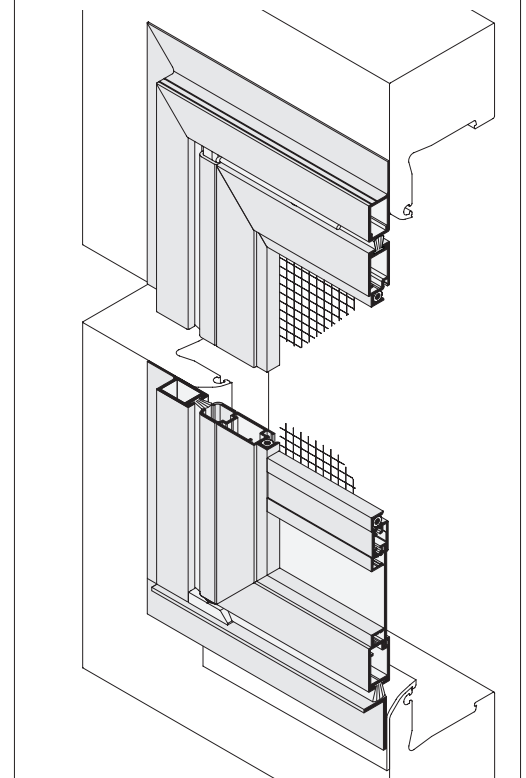
alternativ

bei **Windbelastung** Drehstabfedern mit erhöhter Schließkraft verwenden (Zusatzausstattungen Seite 30, Erhöhung der Schließkraft)

auf Beschwerungsstab in der Rollladenendleiste achten (Register Montagehilfsmittel, Magnetabstandhalter)

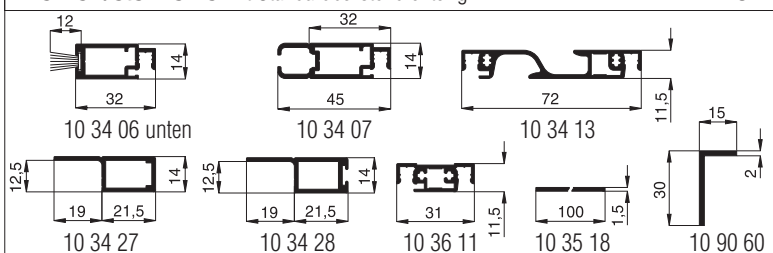
A	Abstand der Rollladenführung zum Blendrahmen mind. 15 mm	nachfragen
B	Montagerahmenauflegelfläche seitlich mind. 39 mm	Bestellmaß Breite verringern
C	bei verdeckten Beschlägen am Türflügel (oder bautiefen Türflügeln) darauf achten, dass die Pendeltür durchpendeln kann	Winkelanbau (Zusatzausstattungen, Seite 26)
D	Winkelauflegelfläche mind. 28 mm	Winkelprofil 20 x 15 mm verwenden (Zusatzausstattungen, S. 28)

3-D Ansicht von außen



verwendete Profile mit Standardbürstendichtung

M 1:3



Pendeltür

mit Montagerahmen **unten geschlossen**

Empfehlung

**flächenbündige und
flächenversetzte Türen**

mit sehr schrägem oder stark abgerundetem Blendrahmenüberschlag

Variante

PT2/8

Preisgestaltung

Pendeltüren Preisliste 1

Seite 6

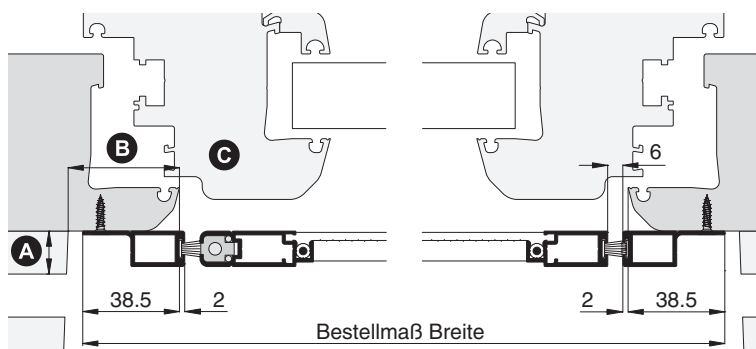
Bestellmaße

Breite = lichte Breite Türblendrahmen + 77 mm
 Höhe = lichte Höhe Türblendrahmen + 77 mm

Öffnungsrichtung = oder Ansicht außen ↑

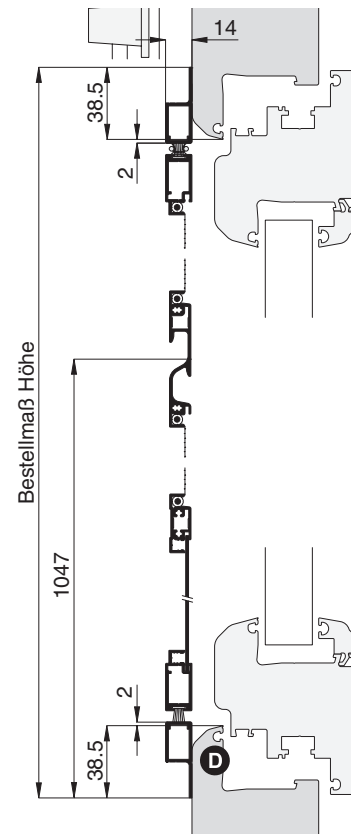
Horizontalschnitt

M 1:3



Vertikalschnitt

M 1:4



Worauf Sie unbedingt achten sollten

alternativ

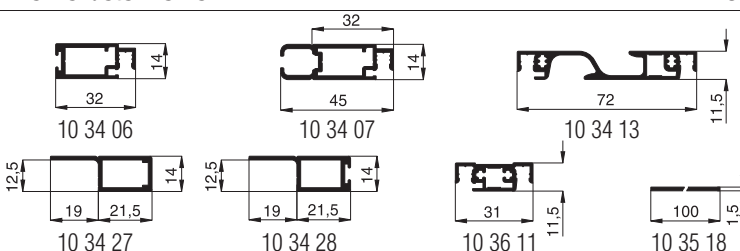
bei **Windbelastung** Drehstabfedern mit erhöhter Schließkraft verwenden (Zusatzausstattungen Seite 30, Erhöhung der Schließkraft)

auf Beschwerungsstab in der Rollladenendleiste achten (Register Montagehilfsmittel, Magnetabstandhalter)

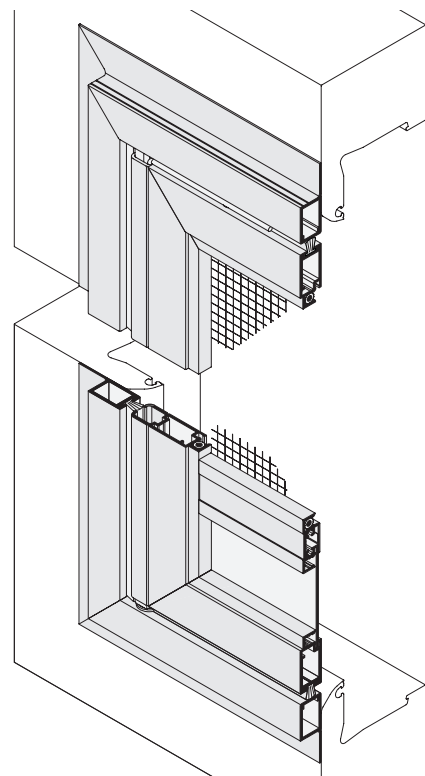
A	Abstand der Rollladenführung zum Blendrahmen mind. 15 mm	nachfragen
B	Montagerahmenaufgeläche seitlich mind. 39 mm	Bestellmaß Breite verringern
C	bei verdeckten Beschlägen am Türflügel (oder bautiefen Türflügel) darauf achten, dass die Pendeltür durchpendeln kann	Winkelanbau (Zusatzausstattungen, Seite 26)
D	auf Trittschutz achten	PT2/7, Seite 11

verwendete Profile

M 1:3



3-D Ansicht von außen



Pendeltür

mit Montagerahmen **unten geschlossen** und **seitlicher Rahmentrennung** für Stulpanschluss

Empfehlung

**flächenbündige und
flächenversetzte Stulptüren**

Variante

PT2/41

Preisgestaltung

Pendeltüren Preisliste 2

Seite 6

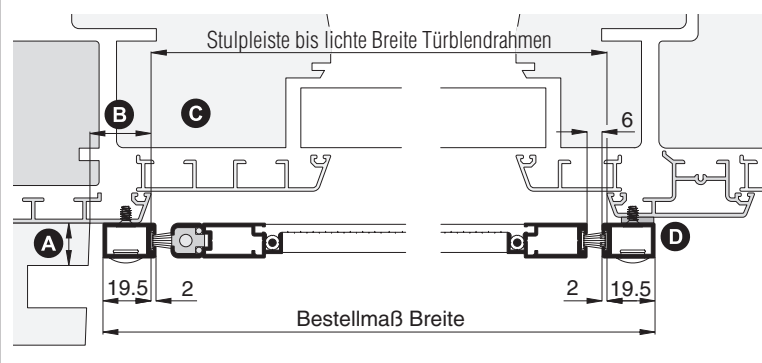
Bestellmaße

Breite = Stulpleiste bis lichte Breite Türblendrahmen + 39 mm
 Höhe = lichte Höhe Türblendrahmen + 39 mm

Öffnungsrichtung =  links oder rechts
 ↑ Ansicht außen ↑

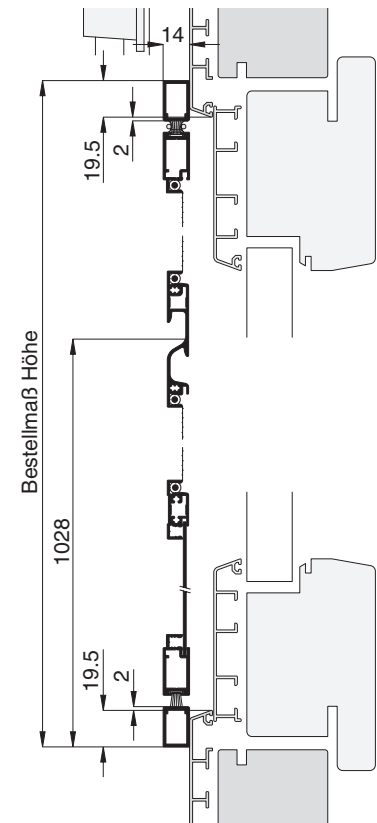
Horizontalschnitt

M 1:3



Vertikalschnitt

M 1:4



Worauf Sie unbedingt achten sollten

alternativ

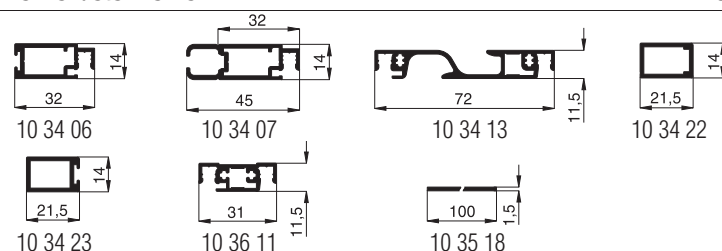
bei **Windbelastung** Drehstabfedern mit erhöhter Schließkraft verwenden
 (Zusatzausstattungen Seite 30, Erhöhung der Schließkraft)

auf Beschwerungsstab in der Rollladenendleiste achten
 (Register Montagehilfsmittel, Magnetabstandhalter)

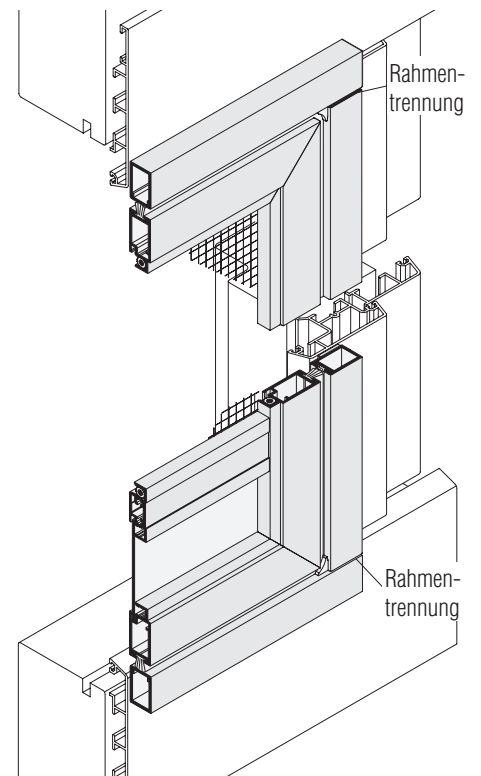
A	Abstand der Rollladenführung zum Blendrahmen mind. 15 mm	nachfragen
B	Montagerahmenauflagefläche seitlich mind. 20 mm	Bestellmaß Breite verringern oder im Lichten montieren
C	bei verdeckten Beschlägen am Türflügel (oder bautiefen Türflügeln) darauf achten, dass die Pendeltür durchpendeln kann	Winkelanbau (Zusatzausstattungen, Seite 26)
D	geeignete Distanzunterlage für Stulpversatz separat bestellen (Reg. Montagehilfsmittel)	

verwendete Profile

M 1:3



3-D Ansicht von außen



Pendeltür

mit Montagerahmen, **unterem Winkelprofil** und **seitlicher Rahmentrennung** für Stulpanschluss

Darstellung: Außen-Montage-Blendrahmen (AMB)

Empfehlung

Kunststofftüren

mit Trittschutz

Variante

PT2/42.AMB

Preisgestaltung

Pendeltüren Preisliste 2

Seite 6

Bestellmaße

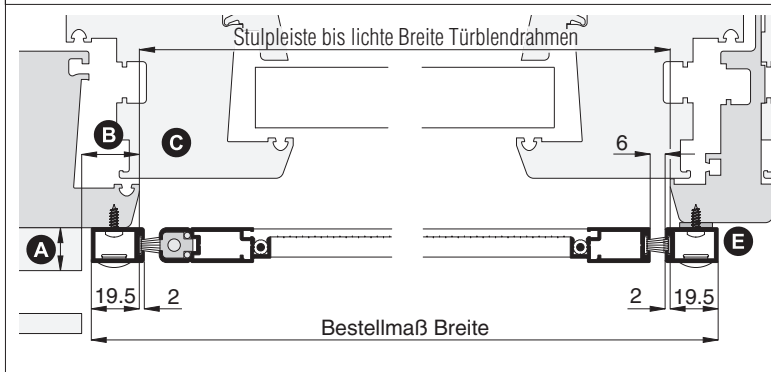
Breite = Stulpleiste bis lichte Breite Türblendrahmen + 39 mm

Höhe = Trittschutzoberkante bis Lichte Türblendrahmen oben + 17 mm

Öffnungsrichtung = oder Ansicht außen

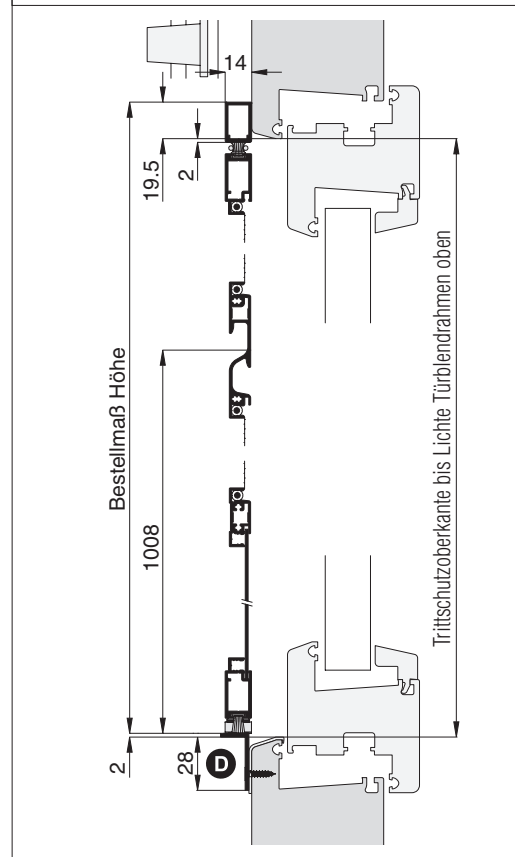
Horizontalschnitt

M 1:3



Vertikalschnitt

M 1:4



Worauf Sie unbedingt achten sollten

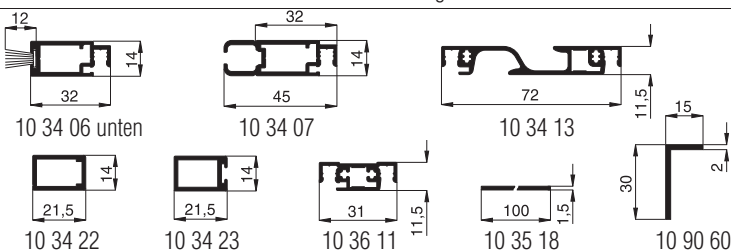
alternativ

bei **Windbelastung** Drehstabfedern mit erhöhter Schließkraft verwenden (Zusatzausstattungen Seite 30, Erhöhung der Schließkraft)

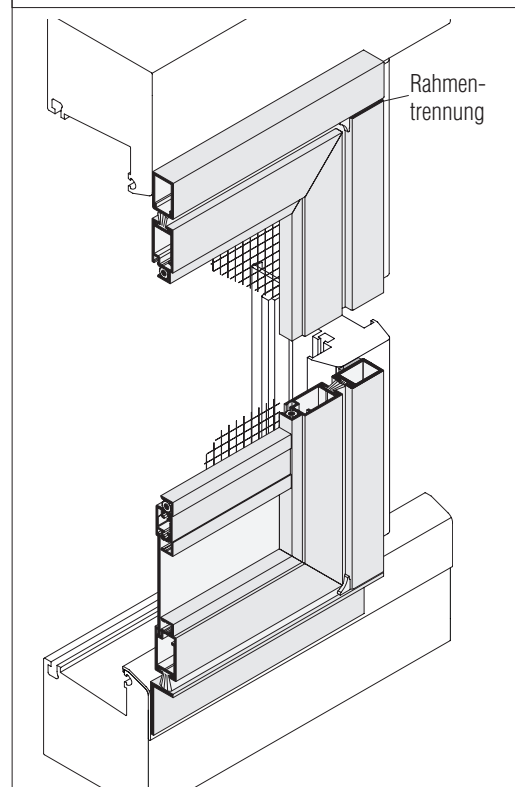
A	Abstand der Rolladenführung zum Blendrahmen mind. 17 mm	nachfragen
B	Montagerahmenauflegelfläche seitlich mind. 20 mm	Bestellmaß Breite verringern, PT2/42.LMB, Seite 15
C	bei verdeckten Beschlägen am Türflügel (oder bautiefen Türflügeln) darauf achten, dass die Pendeltür durchpendeln kann	Winkelanbau (Zusatzausstattungen, Seite 26)
D	Winkelauflegelfläche mind. 28 mm	Winkelprofil 20 x 15 mm verwenden (Zusatzausstattungen, S. 28)
E	geeignete Distanzunterlage für Stulpversatz separat bestellen (Reg. Montagehilfsmittel)	

verwendete Profile mit Standardbürstendichtung

M 1:3



3-D Ansicht von außen



Pendeltür

mit Montagerahmen, **unterem Winkelprofil** und **seitlicher Rahmentrennung** für Stulpanschluss


Darstellung: Lichte-Montage-Blendrahmen (LMB)

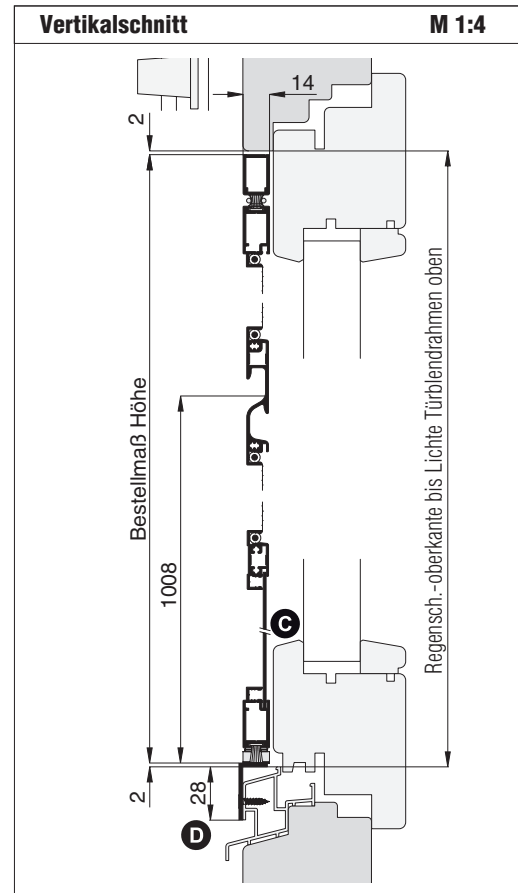
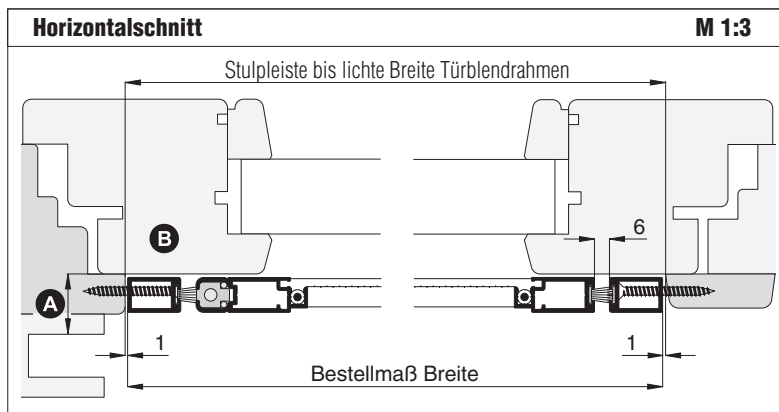
Empfehlung
flächenversetzte Stulptüren
mit eng anliegenden Rolladenführungsschienen

Variante
PT2/42.LMB

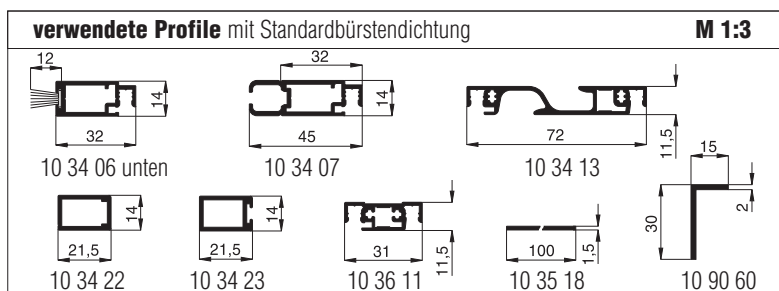
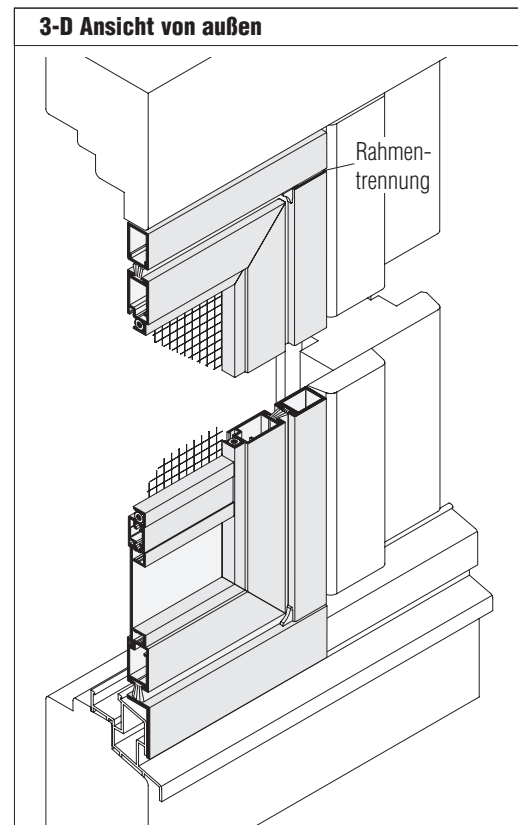
Bei schrägem oder gesotetem Blendrahmenprofil können die Montageschrauben zwischen Blendrahmen und Montagerahmen sichtbar werden.

Preisgestaltung
Pendeltüren Preisliste 2 Seite 6

Bestellmaße
Breite = Stulpbleiste bis lichte Breite Türblendrahmen - 2 mm
Höhe = Regensch.-oberkante bis Lichte Türblendrahmen oben - 4 mm
Öffnungsrichtung = 



Worauf Sie unbedingt achten sollten	alternativ
bei Windbelastung Drehstabfedern mit erhöhter Schließkraft verwenden (Zusatzausstattungen Seite 30, Erhöhung der Schließkraft)	
auf Beschwerungsstab in der Rolladenendleiste achten (Register Montagehilfsmittel, Magnetabstandhalter)	
A Abstand der Rolladenführung zum Türflügel mind. 15 mm	nachfragen
B bei verdeckten Beschlägen am Türflügel (oder bautiefen Türflügeln) darauf achten, dass die Pendeltür durchpendeln kann	Winkelanbau (Zusatzausstattungen, Seite 26)
C bei Holztür auf Flügelabdeckung achten	nachfragen
D Winkelauflagefläche mind. 28 mm	Winkelprofil 20 x 15 mm verwenden (Zusatzausstattungen, S. 28)



Pendeltür

mit Montagerahmen **unten geschlossen** und **seitlicher Rahmentrennung** für Stulpanschluss

Empfehlung

flächenversetzte Stulptüren

mit eng anliegendem
Rollladenpanzer

Variante

PT2/43

Preisgestaltung

Pendeltüren Preisliste 2

Seite 6

Bestellmaße

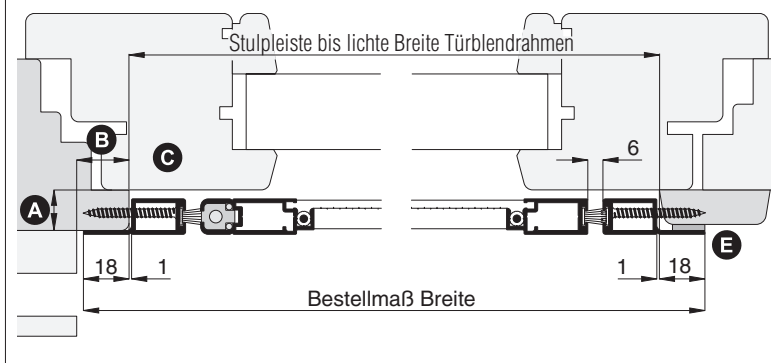
Breite = Stulpleiste bis lichte Breite Türblendrahmen + 36 mm

Höhe = Regensch.-oberkante bis Lichte Türblendrahmen oben + 36 mm

Öffnungsrichtung =  links oder rechts
↑ Ansicht außen ↑

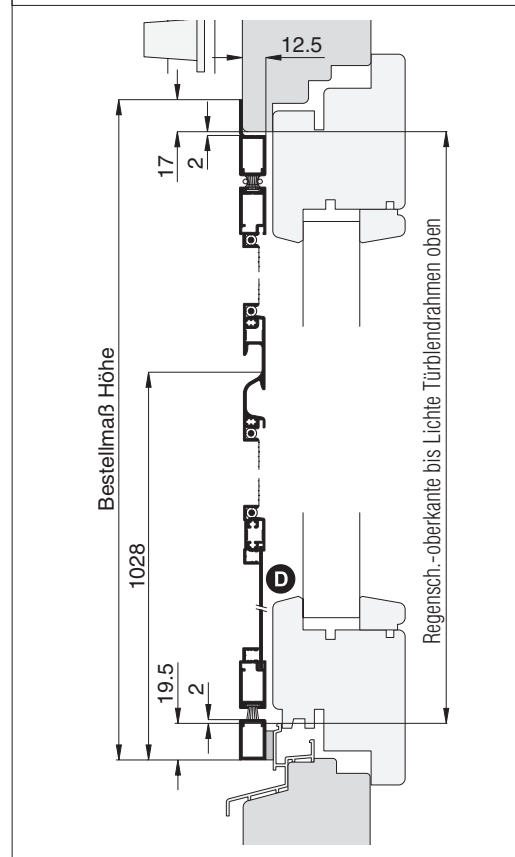
Horizontalschnitt

M 1:3



Vertikalschnitt

M 1:4



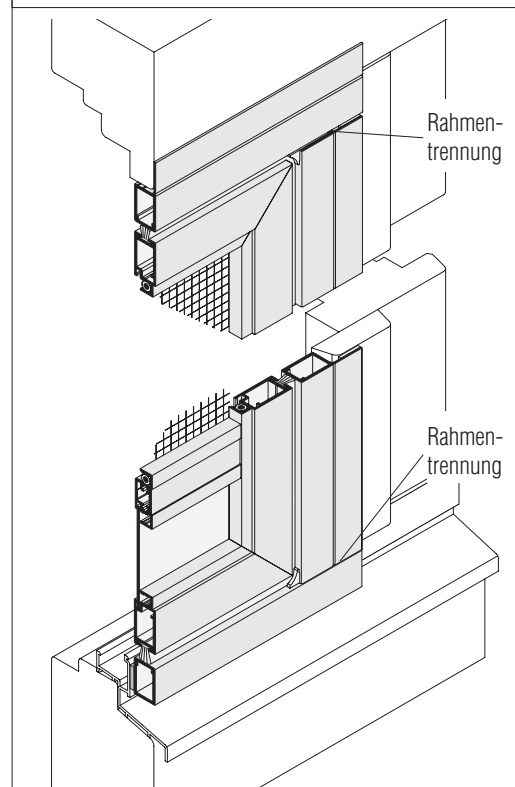
Worauf Sie unbedingt achten sollten

alternativ

bei **Windbelastung** Drehstabfedern mit erhöhter Schließkraft verwenden
(Zusatzausstattungen Seite 30, Erhöhung der Schließkraft)

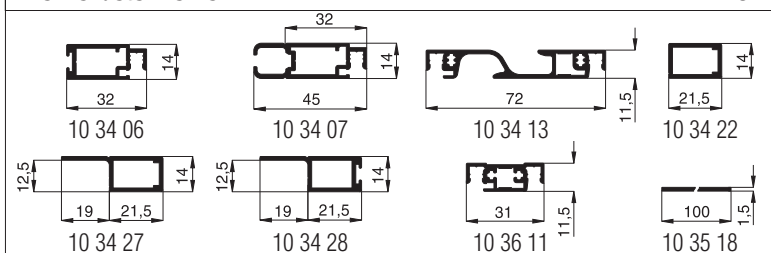
A	Flächenversatz vom Blendrahmen zum Türflügel mind. 13 mm	mit Dichtungsband Abstand vergrößern (Reg. Montagehilfsmittel)
B	Montagerahmenauflegelfläche seitlich mind. 19 mm	nachfragen
C	bei verdeckten Beschlägen am Türflügel (oder bautiefen Türflügeln) darauf achten, dass die Pendeltür durchpendeln kann	Winkelanbau (Zusatzausstattungen, Seite 26)
D	auf Wetterschenkel und Flügelabdeckung (Holztür) achten	nachfragen
E	geeignete Distanzunterlage für Stulpversatz separat bestellen (Reg. Montagehilfsmittel)	

3-D Ansicht von außen



verwendete Profile

M 1:3



Pendeltür

mit Montagerahmen, **unterem Winkelprofil** und **seitlicher Rahmentrennung** für Stulpanschluss

Empfehlung

flächenversetzte Stulptüren

mit eng anliegendem
Rollladenpanzer

Variante

PT2/45

Bei schräger flächenversetzter Regenschutz-
schiene gedrehte Winkelmontage prüfen.

Preisgestaltung

Pendeltüren Preisliste 2

Seite 6

Bestellmaße

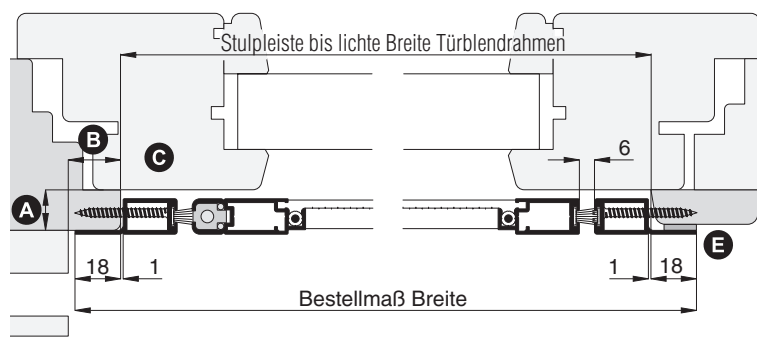
Breite = Stulpleiste bis lichte Breite Türblendrahmen + 36 mm

Höhe = Regensch.-oberkante bis Lichte Türblendrahmen oben + 15 mm

Öffnungsrichtung = oder Ansicht außen

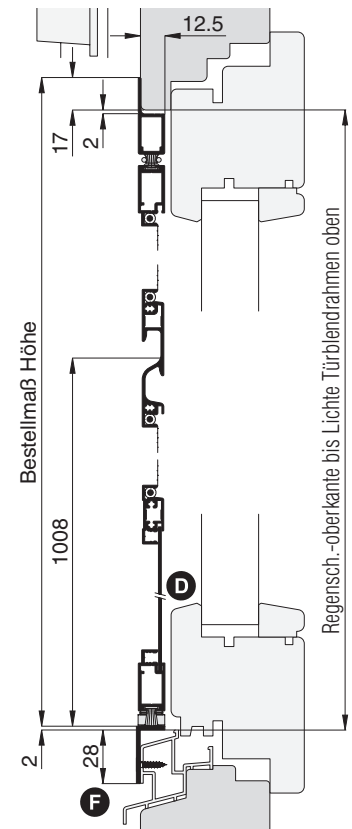
Horizontalschnitt

M 1:3



Vertikalschnitt

M 1:4

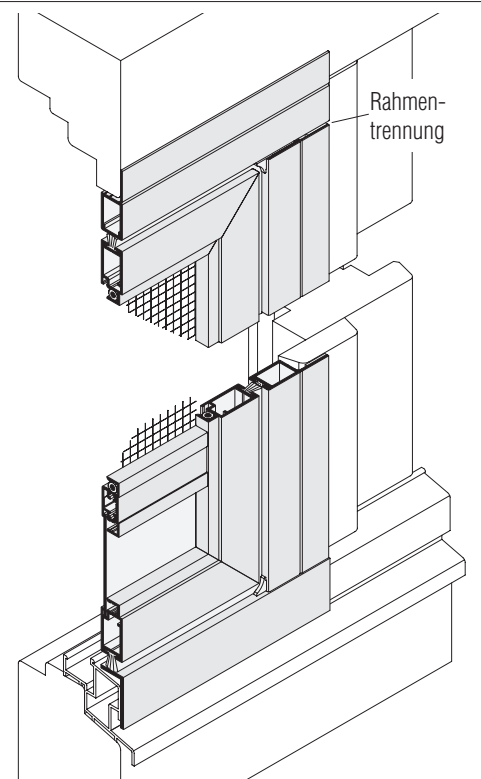


Worauf Sie unbedingt achten sollten

alternativ

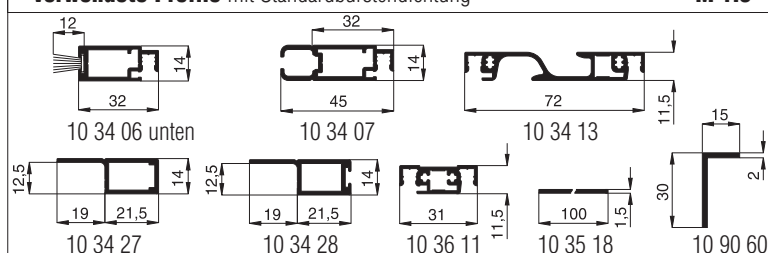
A	Flächenversatz vom Blendrahmen zum Türflügel mind. 13 mm	mit Dichtungsband Abstand vergrößern (Reg. Montagehilfsmittel)
B	Montagerahmenauflegefläche seitlich mind. 19 mm	PT2/42.LMB, Seite 15
C	bei verdeckten Beschlägen am Türflügel (oder bautiefen Türflügeln) darauf achten, dass die Pendeltür durchpendeln kann	Winkelanbau (Zusatzausstattungen, Seite 26)
D	auf Wetterschenkel und Flügelabdeckung (Holztür) achten	nachfragen
E	geeignete Distanzunterlage für Stulpversatz separat bestellen (Reg. Montagehilfsmittel)	
F	Winkelauflegefläche mind. 28 mm	Winkelprofil 20 x 15 mm verwenden (Zusatzausstattungen, S. 28)

3-D Ansicht von außen



verwendete Profile mit Standardbürstendichtung

M 1:3



Pendeltür

mit Montagerahmen, **unterem Winkelprofil** und **seitlicher Rahmentrennung** für Stulpanschluss

Empfehlung

Kunststoffstulptüren

mit Trittschutz und sehr schrägem oder stark abgerundetem Blendrahmenüberschlag

Variante

PT2/47

Preisgestaltung

Pendeltüren Preisliste 2

Seite 6

Bestellmaße

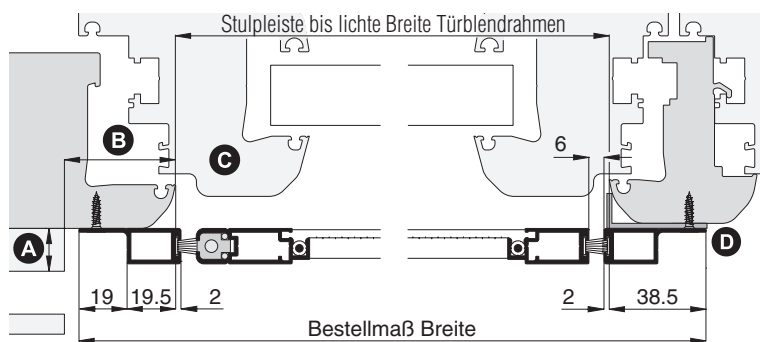
Breite = Stulpleiste bis lichte Breite Türblendrahmen + 77 mm

Höhe = Trittschutzoberkante bis Lichte Türblendrahmen oben + 36 mm

Öffnungsrichtung = oder Ansicht außen

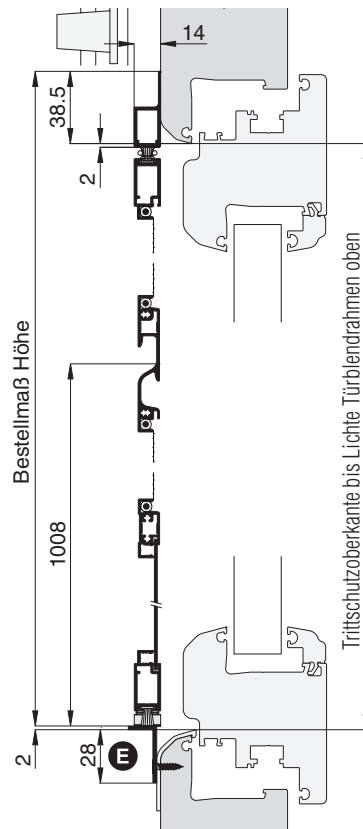
Horizontalschnitt

M 1:3



Vertikalschnitt

M 1:4



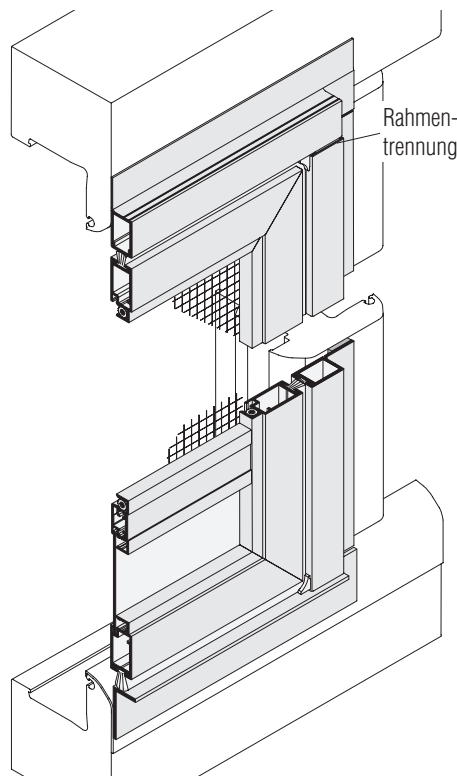
Worauf Sie unbedingt achten sollten

alternativ

bei **Windbelastung** Drehstabfedern mit erhöhter Schließkraft verwenden (Zusatzausstattungen Seite 30, Erhöhung der Schließkraft)

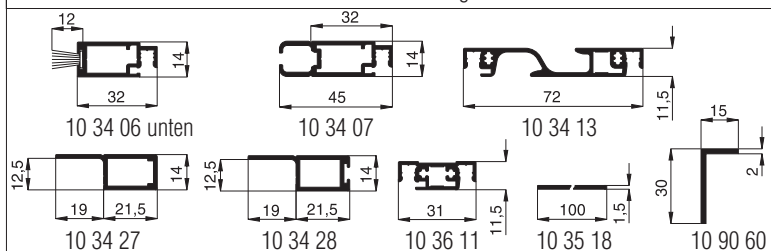
A	Abstand der Rolladenführung zum Blendrahmen mind. 17 mm	nachfragen
B	Montagerahmenauflegfläche seitlich mind. 39 mm	Bestellmaß Breite verringern
C	bei verdeckten Beschlägen am Türflügel (oder bautiefen Türflügeln) darauf achten, dass die Pendeltür durchpendeln kann	Winkelanbau (Zusatzausstattungen, Seite 26)
D	geeignete Distanzunterlage für Stulpversatz separat bestellen (Reg. Montagehilfsmittel)	
E	Winkelauflegfläche mind. 28 mm	Winkelprofil 20 x 15 mm verwenden (Zusatzausstattungen, S. 28)

3-D Ansicht von außen



verwendete Profile mit Standardbürstendichtung

M 1:3



Pendeltür

doppelflügelige Anlage mit Montagerahmen **unten geschlossen**

Empfehlung

**flächenbündige und
flächenversetzte Stulptüren**

Variante

PT2/71

Auf Wunsch doppelflügelige Pendeltüren mit **Standflügelarretierung** (Zusatzausstattungen, Seite 23).


Preisgestaltung

Pendeltüren Preisliste 3

Seite 6

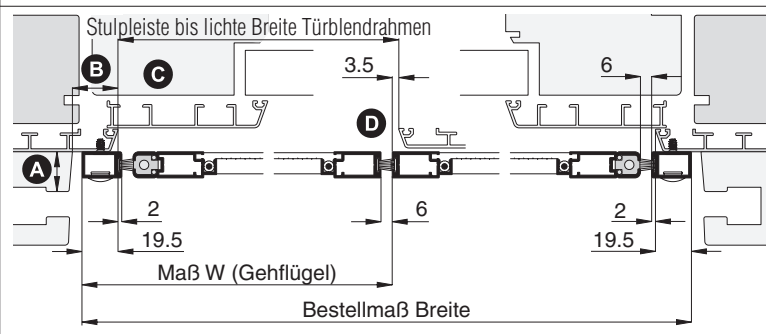
Bestellmaße

Breite = lichte Breite Türblendrahmen + 39 mm
 Höhe = lichte Höhe Türblendrahmen + 39 mm
 Maß W = Stulpleiste bis lichte Breite Türblendrahmen + 16 mm

Öffnungsrichtung = 

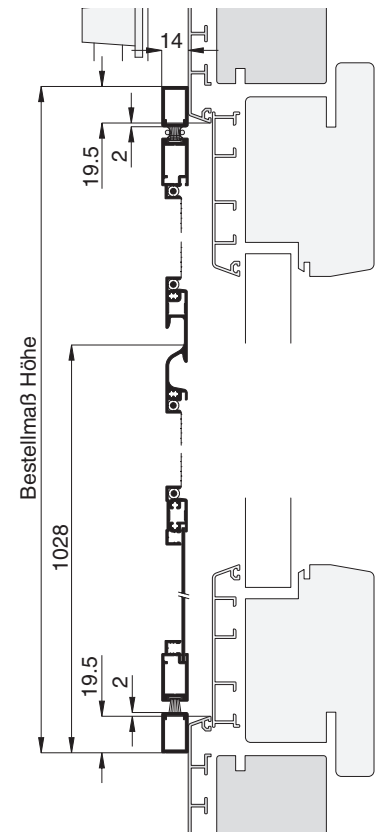
Horizontalschnitt

M 1:4



Vertikalschnitt

M 1:4



Worauf Sie unbedingt achten sollten

alternativ

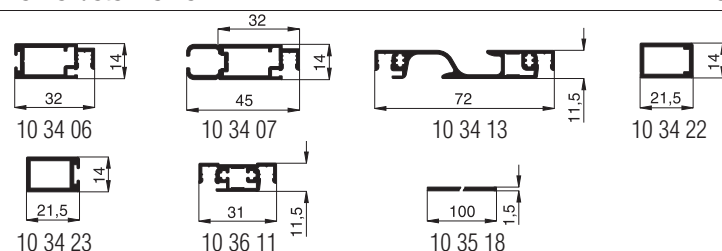
bei **Windbelastung** Drehstabfedern mit erhöhter Schließkraft verwenden (Zusatzausstattungen Seite 30, Erhöhung der Schließkraft)

auf Beschwerungsstab in der Rollladenendleiste achten (Register Montagehilfsmittel, Magnetabstandhalter)

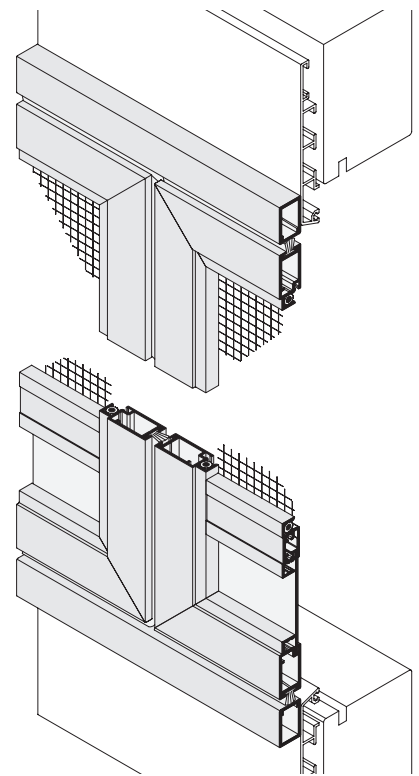
A	Abstand der Rollladenführung zum Blendrahmen mind. 15 mm	nachfragen
B	Montagerahmenauflagefläche seitlich mind. 20 mm	Bestellmaß Breite verringern
C	bei verdeckten Beschlägen am Türflügel (oder bautiefen Türflügeln) darauf achten, dass die Pendeltür durchpendeln kann	Winkelanbau (Zusatzausstattungen, Seite 26)
D	eng anliegende Stulpleiste	Puffer anbringen, wegen Klappergefahr

verwendete Profile

M 1:3



3-D Ansicht von außen



Pendeltür

doppelflügelige Anlage mit Montagerahmen und **unterem Winkelprofil**

Empfehlung

Kunststoffstulptüren

mit Trittschutz

Variante

PT2/72

Die doppelflügelige Pendeltür PT2/72 empfehlen wir mit einer **Standflügelarretierung** auszustatten (Zusatzausstattungen, Seite 23).

Preisgestaltung

Pendeltüren Preisliste 4

Seite 6

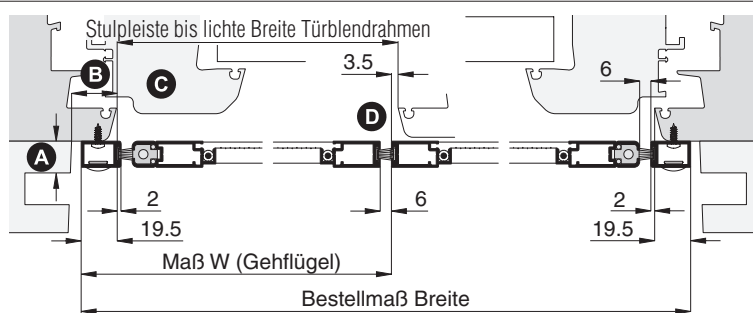
Bestellmaße

Breite = lichte Breite Türblendrahmen + 39 mm
 Höhe = Trittschutzoberkante bis Lichte Türblendrahmen oben + 17 mm
 Maß W = Stulpleiste bis lichte Breite Türblendrahmen + 16 mm

Öffnungsrichtung = links oder rechts
 Gehflügel

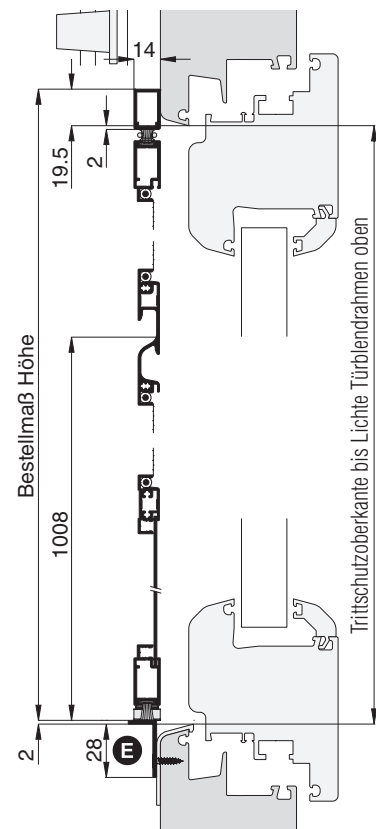
Horizontalschnitt

M 1:4



Vertikalschnitt

M 1:4



Worauf Sie unbedingt achten sollten

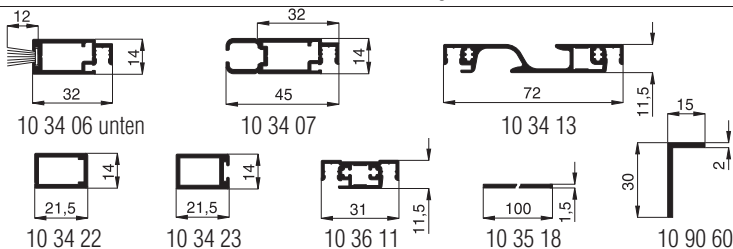
alternativ

bei **Windbelastung** Drehstabfedern mit erhöhter Schließkraft verwenden (Zusatzausstattungen Seite 30, Erhöhung der Schließkraft)

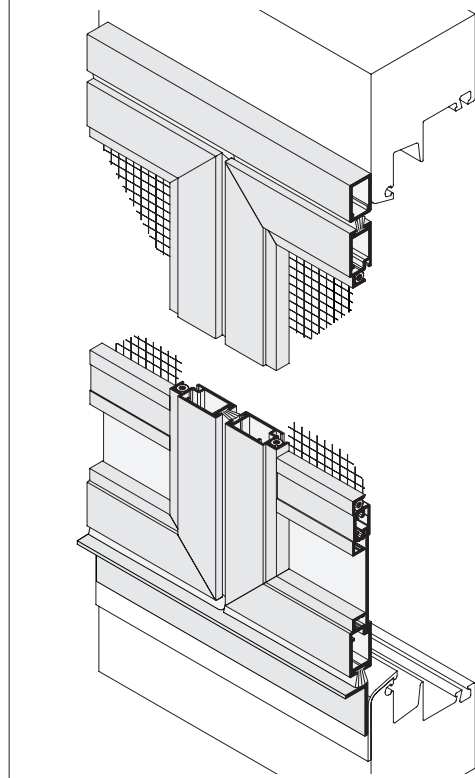
A	Abstand der Rolladenführung zum Blendrahmen mind. 17 mm	nachfragen
B	Montagerahmenauflegetfläche seitlich mind. 20 mm	Bestellmaß Breite verringern
C	bei verdeckten Beschlägen am Türflügel (oder bautiefen Türflügeln) darauf achten, dass die Pendeltür durchpendeln kann	Winkelanbau (Zusatzausstattungen, Seite 26)
D	eng anliegende Stulpleiste	Puffer anbringen, wegen Klappergefahr
E	Winkelauflegetfläche mind. 28 mm	Winkelprofil 20 x 15 mm verwenden (Zusatzausstattungen, S. 28)

verwendete Profile mit Standardbürstendichtung

M 1:3



3-D Ansicht von außen



Pendeltür

doppelflügelige Anlage mit Montagerahmen und **unterem Winkelprofil**

Empfehlung

breite Türöffnungen

mit eng anliegendem
Rollladenpanzer

Variante

PT2/75

Die doppelflügelige Pendeltür PT2/75 empfehlen wir mit einer **Standflügelarretierung** auszustatten (Zusatzausstattungen, Seite 23).

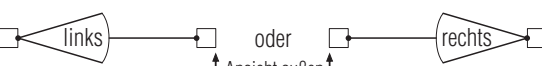
Preisgestaltung

Pendeltüren Preisliste 4

Seite 6

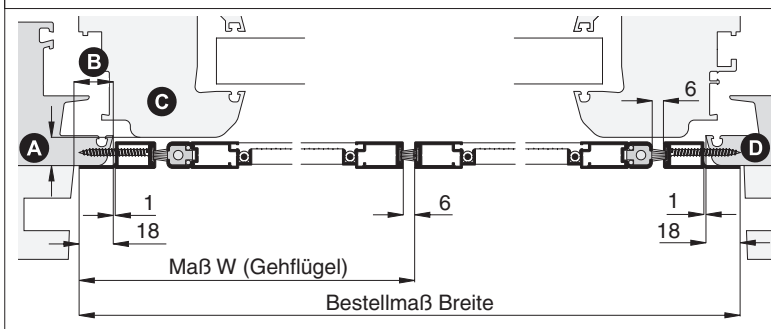
Bestellmaße

Breite = lichte Breite Türblendrahmen + 36 mm
 Höhe = Trittschutzoberkante bis Lichte Türblendrahmen oben + 15 mm
 Maß W = siehe Horizontalschnitt

Öffnungsrichtung Gehflügel = 

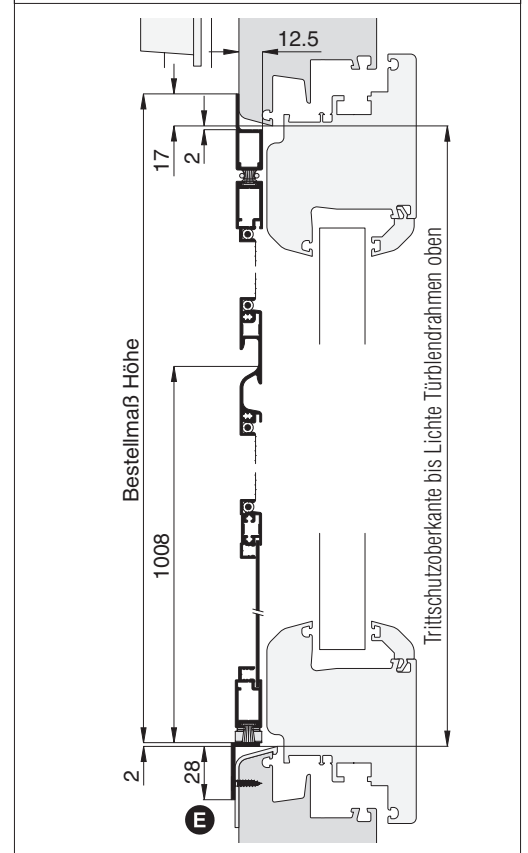
Horizontalschnitt

M 1:4



Vertikalschnitt

M 1:4



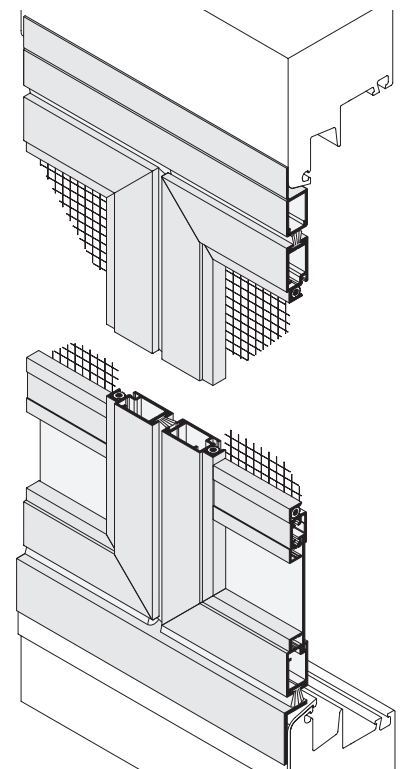
Worauf Sie unbedingt achten sollten

alternativ

A	Abstand der Blendrahmenaußenkante zum Türflügel mind. 13 mm	mit Dichtungsband Abstand vergrößern (Reg. Montagehilfsmittel)
B	Montagerahmenauflagefläche seitlich mind. 19 mm	nachfragen
C	bei verdeckten Beschlägen am Türflügel (oder bautiefen Türflügeln) darauf achten, dass die Pendeltür durchpendeln kann	Winkelanbau (Zusatzausstattungen, Seite 26)
D	bei sehr breitem und schrägem Blendrahmenüberschlag entsteht zu viel Einbauluft	Bestellmaß vergrößern
E	Winkelauflegefläche mind. 28 mm	Winkelprofil 20 x 15 mm verwenden (Zusatzausstattungen, S. 28)

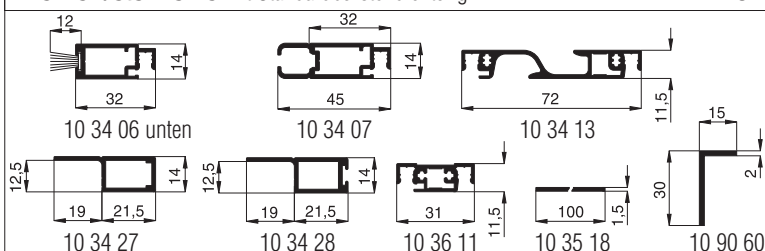
kann bei Stulpüren in der Regel nicht eingesetzt werden, da sich die Stulpleiste der Tür im Lichten des Blendrahmens befindet

3-D Ansicht von außen



verwendete Profile mit Standardbürstendichtung

M 1:3



Pendeltür

doppelflügelige Anlage mit Montagerahmen und **unterem Winkelprofil**

Empfehlung

Kunststoffstulptüren

mit Trittschutz und sehr schrägem oder stark abgerundetem Blendrahmenüberschlag

Variante

PT2/77

Die doppelflügelige Pendeltür PT2/77 empfehlen wir mit einer **Standflügelarretierung** auszustatten (Zusatzausstattungen, Seite 23).


Preisgestaltung

Pendeltüren Preisliste 4

Seite 6

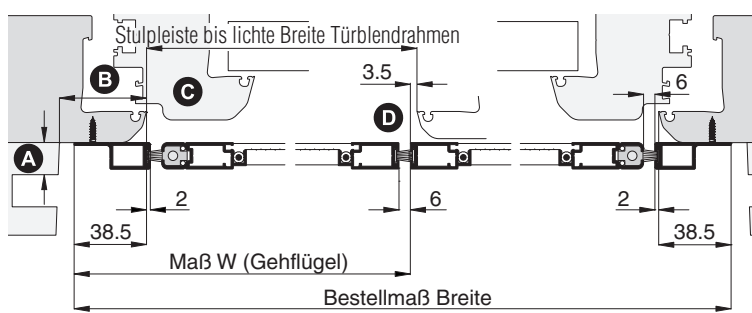
Bestellmaße

Breite = lichte Breite Türblendrahmen + 77 mm
 Höhe = Trittschutzoberkante bis Lichte Türblendrahmen oben + 36 mm
 Maß W = Stulpleiste bis lichte Breite Türblendrahmen + 35 mm

Öffnungsrichtung = 

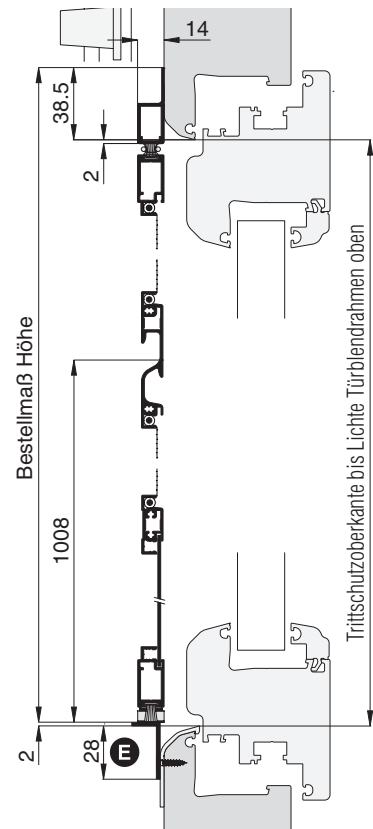
Horizontalschnitt

M 1:4



Vertikalschnitt

M 1:4



Worauf Sie unbedingt achten sollten

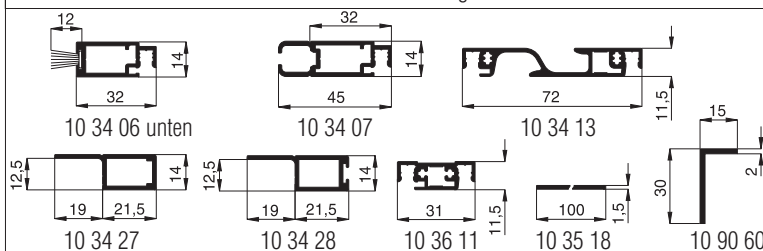
alternativ

bei **Windbelastung** Drehstabfedern mit erhöhter Schließkraft verwenden (Zusatzausstattungen Seite 30, Erhöhung der Schließkraft)

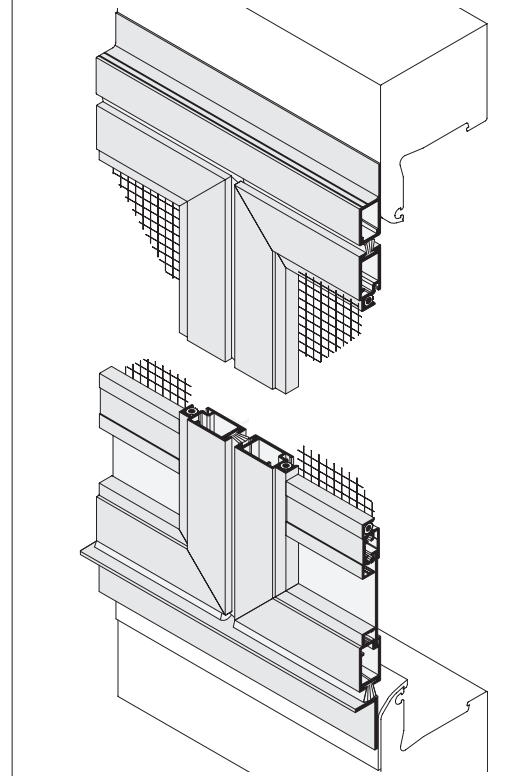
A	Abstand der Rolladenführung zum Blendrahmen mind. 17 mm	nachfragen
B	Montagerahmenauflegetfläche seitlich mind. 39 mm	Bestellmaß Breite verringern
C	bei verdeckten Beschlägen am Türflügel (oder bautiefen Türflügeln) darauf achten, dass die Pendeltür durchpendeln kann	Winkelanbau (Zusatzausstattungen, Seite 26)
D	eng anliegende Stulpleiste	Puffer anbringen, wegen Klappergefahr
E	Winkelauflegetfläche mind. 28 mm	Winkelprofil 20 x 15 mm verwenden (Zusatzausstattungen, S. 28)

verwendete Profile mit Standardbürstendichtung

M 1:3



3-D Ansicht von außen

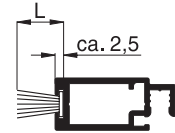


Zusatzausstattungen PT2

Farb- und Gewebeauswahl, siehe Register **Farben** | **Sonderformen** | **Profile** und Register **Gewebe**

1. Bürstendichtungen

Bei der Montage der Pendeltüren gibt es gelegentlich Unebenheiten oder Versätze an der Tür (z.B. Stulpbleiste). Um diese Spalte abzudecken bietet das Neher-System Bürstendichtungen mit verschiedenen Bürstenlängen an. Die angegebene **Bürstenlänge (L)** beschreibt die Gesamthöhe der Bürste inkl. Bürstenfuß in mm. Durch das Einschleiben der Bürste in den Bürstenkanal ist die sichtbare Bürstenhöhe um ca. 2,5 mm geringer.



PP-Bürstendichtung mit breitem Fuß

Verfügbare Längen: 4,25 mm, 5,25 mm, 6 mm, 7 mm, 8 mm, 9 mm, 10 mm, 11 mm, 12 mm, 15 mm, 20 mm, 25 mm



10 34 06



10 34 23

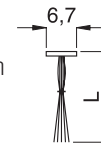


10 34 28

PP-Bürstendichtung mit Steppfaden

Für den breiten Fuß (6,7 mm) stehen Bürstendichtungen mit einem zusätzlichen Steppfaden in den Längen 15 mm, 20 mm, 25 mm und 30 mm zur Verfügung.

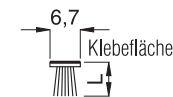
Diese haben den Vorteil, dass die Bürstendichtung besser steht und nicht „auseinanderfällt“.



PP-Bürstendichtung selbstklebend mit breitem Fuß (Register Montagehilfsmittel)

Zur Abdichtung bei der Montage kann auch eine selbstklebende Bürstendichtung eingesetzt werden.

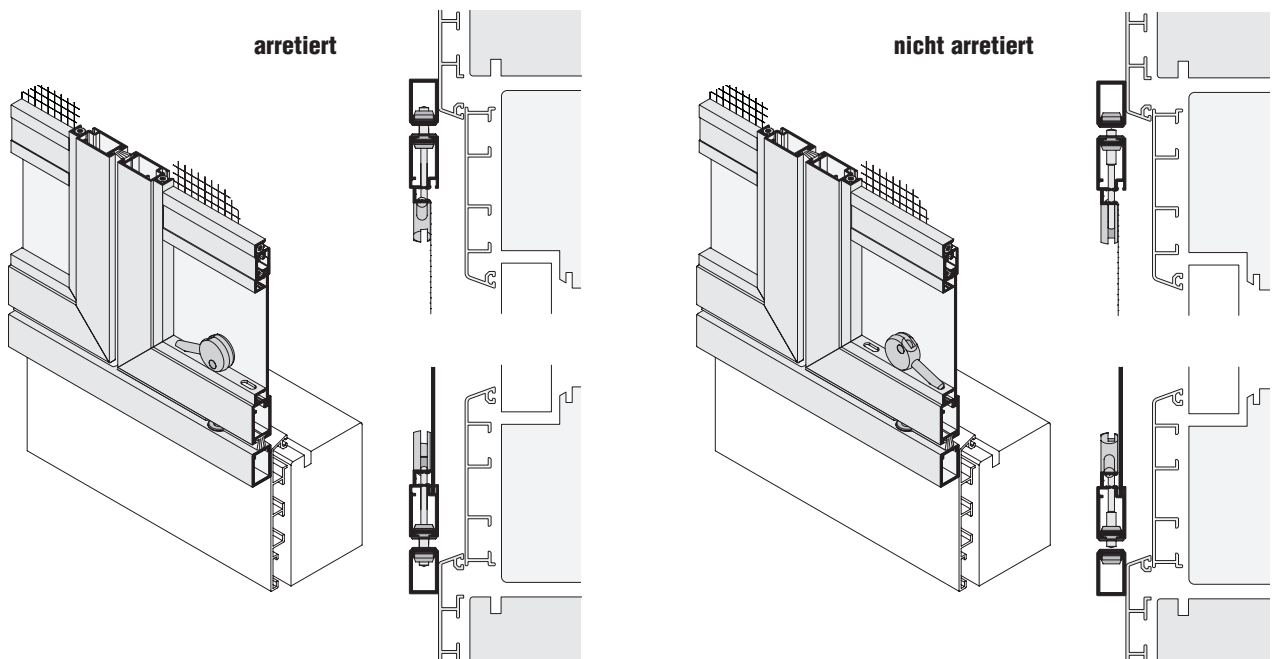
Verfügbare Längen: 5 mm, 8 mm, 11 mm, 15 mm



2. Standflügelarretierung für doppelflügelige Pendeltüren

Bei einer doppelflügeligen Pendeltür können im Standard beide Türen frei durchpendeln.

Auf Wunsch besteht die Möglichkeit den Standflügel mit einem Exzenterverschluss zu arretieren. Der Exzenterverschluss kann wahlweise ein- (arretiert) und ausgefahren (nicht arretiert) werden.



Empfehlung bei den Varianten PT2/72, PT2/75 und PT2/77

Bei geschlossenen Rahmenkonstruktionen wird der Standflügel zur besseren Arretierung zusätzlich mit je einem oberen und unteren Magneten in den waagrechten Profilen (Flügel und Rahmen) ausgestattet. Dies ist jedoch bei den Varianten PT2/72, PT2/75 und PT2/77 aufgrund des Winkelprofils unten nicht möglich.

Ist eine Arretierung zum Winkelprofil hin gewünscht, empfehlen wir deshalb den Einsatz einer Standflügelarretierung.

Zusatzausstattungen PT2

3. Montagebohrungen

Im Standard werden sämtliche Montagerahmen ohne Montagebohrungen ausgeliefert.

Auf Wunsch sind bei folgenden Profilen Montagebohrungen von vorne oder seitlich möglich (bei Bestellung angeben).

Dabei wird das angegebene Montagematerial mitgeliefert.

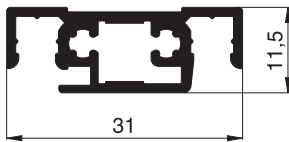
Montagebohrung von vorne	↑ Ansicht außen ↑	Montagebohrung seitlich	↑ Ansicht außen ↑
10 34 22 RK 3,5 x 13 mm (15 03 35.13.TX) Abdeckkappe (14 23 91)		10 34 22 SK 3,5 x 50 mm (15 04 35.50.TX) Abdeckklebescheibe (14 23 81)	
10 34 23 RK 3,5 x 13 mm (15 03 35.13.TX) Abdeckkappe (14 23 91)		10 34 23 SK 3,5 x 50 mm (15 04 35.50.TX)	
10 34 27 SK 3,5 x 16 mm (15 08 35.16.TX) Abdeckklebescheibe (14 23 81)		10 34 27 SK 3,5 x 50 mm (15 04 35.50.TX) Abdeckklebescheibe (14 23 81)	
10 34 28 SK 3,5 x 16 mm (15 08 35.16.TX) Abdeckklebescheibe (14 23 81)		10 34 28 SK 3,5 x 50 mm (15 04 35.50.TX)	
10 95 42 (Zusatzrahmen, Seite 30) RK 3,5 x 13 mm (15 03 35.13.TX) Abdeckklebescheibe (14 23 81)		10 95 42 (Zusatzrahmen, Seite 30) RK 3,9 x 38 mm (15 03 39.38.TX) Universalfunktionsdübel (15 50 06.35) Abdeckkappe (14 23 91)	
<p>10 90 40 (20 x 15 mm) / 10 90 60 (30 x 15 mm) / 10 90 78 (40 x 14 mm) / 10 91 08 (60 x 14 mm) / 10 91 28 (80 x 14 mm)</p> <p>Bei den <u>Winkelprofilen</u> (entsprechende Varianten oder Winkelanbau) ist <u>keine Montagebohrung möglich</u>, da aufgrund der unterschiedlichen Einbausituationen (z.B. Form der Regensiene, Blendrahmenabdeckung usw.) die Anschraubpunkte individuell bestimmt werden müssen. Als <u>Montagematerial</u> werden für die Winkelprofile entsprechende Mengen an <u>Schrauben SK 3,5 x 16 mm</u> (15 08 35.16) und <u>Abdeckklebescheiben</u> (14 23 81) mitgeliefert.</p>			
<p> Es muss beim Aufmaß geprüft werden, ob sich das Montagematerial für den jeweiligen Einbaufall eignet.</p>			

Zusatzausstattungen PT2

4. schmale Sprosse, Zusatzsprosse, Sprossenkreuz

Bei einer **Sprossenhöhe kleiner 800 mm oder größer 1100 mm** sollte wegen der besseren Bedienung der Griff von der Sprosse getrennt werden. Hier ist es aus optischen Gründen sinnvoll die **schmale Sprosse 10 36 11** zu verwenden.

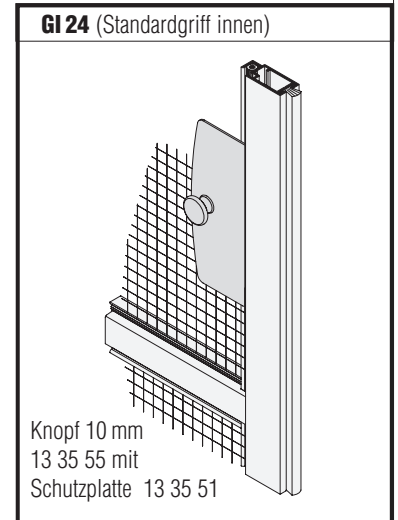
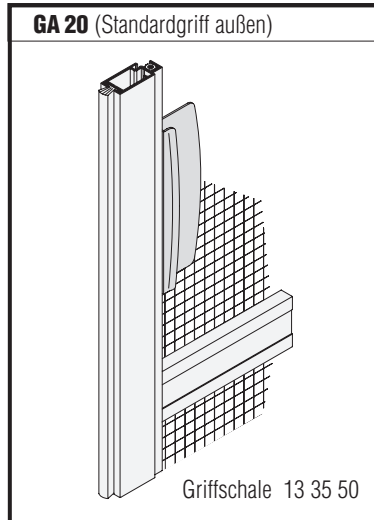
Auf Wunsch sind auch Zusatzsprossen oder Sprossenkreuze lieferbar.



Standardgriff bei Sprossenhöhe kleiner 800 mm oder größer 1100 mm.

außen: GA 20
innen: GI 24

Auf Wunsch können innen auch die Griffe **GI 20, GI 21, GI 27, GI 28** oder **GI 29** eingesetzt werden.
(siehe Zusatzausstattungen DT4, Griffauswahl)

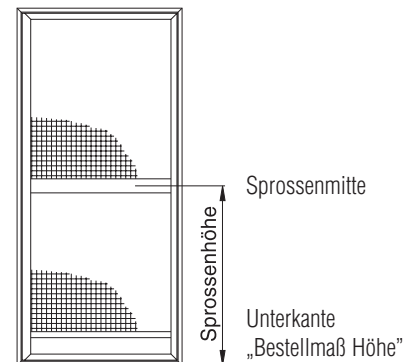
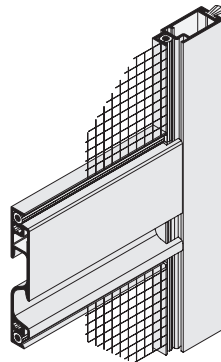


5. Sprossenhöhe

Bei den Pendeltüren ist die Griffsprossenhöhe (Standard) im Vertikalschnitt angegeben.

Auf Wunsch kann die Sprossenhöhe angepasst werden. Dabei wird immer von der Unterkante „Bestellmaß Höhe“ bis zur Sprossenmitte gemessen.

Bsp.: gewebeteilende
Griffsprosse PT2



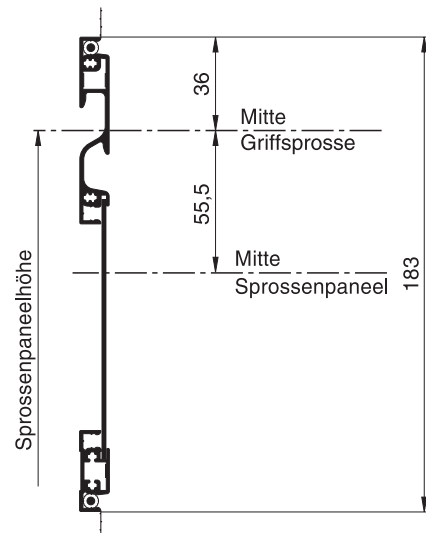
6. Sprossenpaneel

Bei Pendeltüren kann die Quersprosse auf Wunsch auch als Sprossenpaneel ausgeführt werden.

Dabei wird die Griffsprosse um ein Sockelblech, ein weiteres Sprossenprofil (10 36 11) und ein zweites Mittelband erweitert.

Sprossenpaneelhöhe:

Die Höhe des Sprossenpaneels ist das Maß von Unterkante „Bestellmaß Höhe“ bis zur Mitte der Griffsprosse.



Zusatzausstattungen PT2

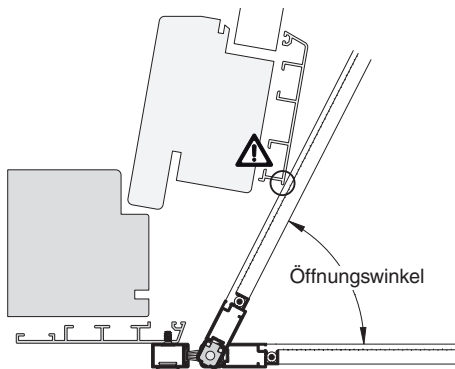
7. Winkelanbau (Teil 1)

Winkelanbau für ausreichenden Öffnungswinkel

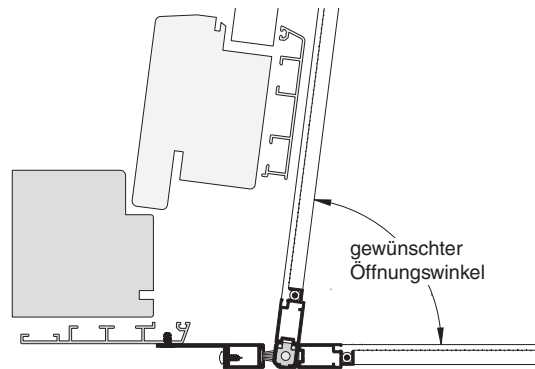
Bei bautiefen Türflügeln oder verdeckten Beschlägen besteht die Gefahr, dass die Pendeltür nach innen nicht weit genug geöffnet werden kann. Hier besteht die Möglichkeit, den Montagerahmen seitlich mit Winkelprofilen zu verbreitern, um den Drehpunkt des Pendeltürflügels ausreichend ins Lichte zu verschieben.

Beispiel: PT2/1.AMB an einer Tür mit verdecktem Beschlag

Öffnungswinkel ohne Winkelanbau



Öffnungswinkel mit Winkelanbau

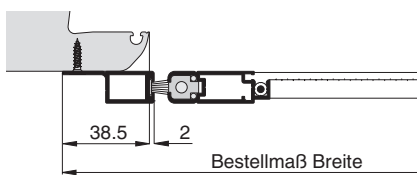
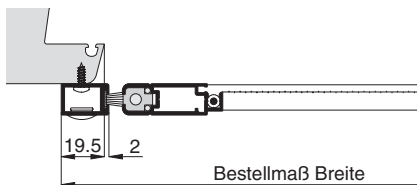


Es stehen Winkelprofile mit einer Schenkellänge von 40, 60 oder 80 mm zur Verfügung. Diese können sowohl auf der Band- als auch auf der Verschlussseite angebracht werden.

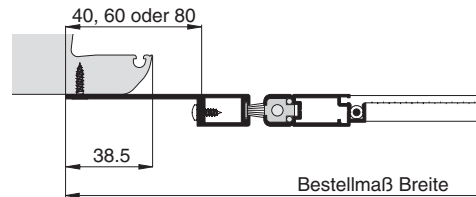
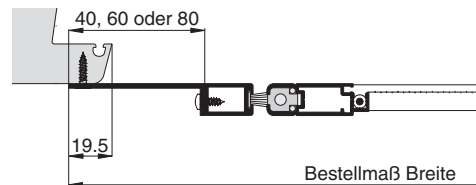
Eine Anleitung zur Berechnung der passenden Winkelgröße finden Sie im Variantenfinder (siehe Neher-App).

Ausführung bei Varianten mit Montage auf Blendrahmen:

ohne Winkelanbau

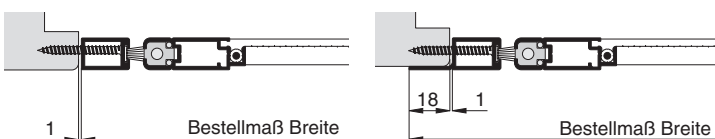


mit Winkelanbau

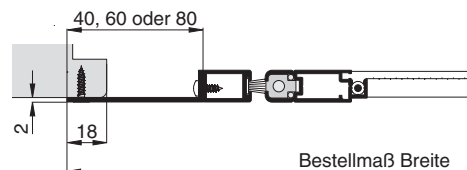


Ausführung bei Varianten mit Montage im Lichten des Blendrahmens:

ohne Winkelanbau



mit Winkelanbau



Die Blendrahmenauflagefläche und damit das Bestellmaß bleibt, wie im Variantenblatt beschrieben, bestehen (das Winkelprofil wird nicht in Abzug gebracht).

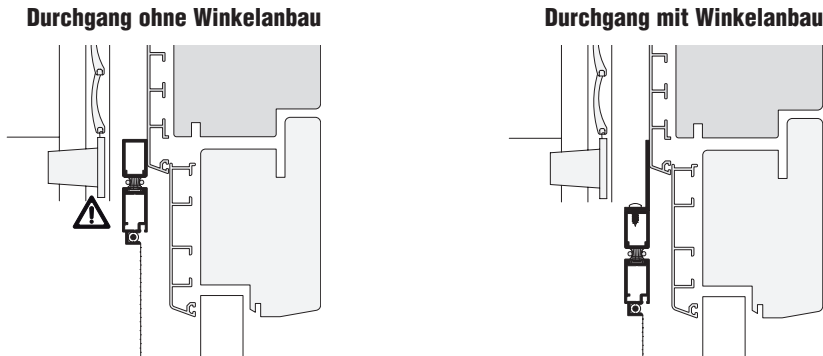
Zusatzausstattungen PT2

7. Winkelanbau (Teil 2)

Winkelanbau für herunterhängenden Rollladenpanzer

Bei einem herunterhängenden Rollladenpanzer besteht die Gefahr, dass sich die Pendeltür nicht mehr nach außen öffnen lässt. Hier besteht die Möglichkeit, den Montagerahmen oben mit Winkelprofilen zu verbreitern. Damit kann die Pendeltür unterhalb des Rollladenpanzers durchpendeln.

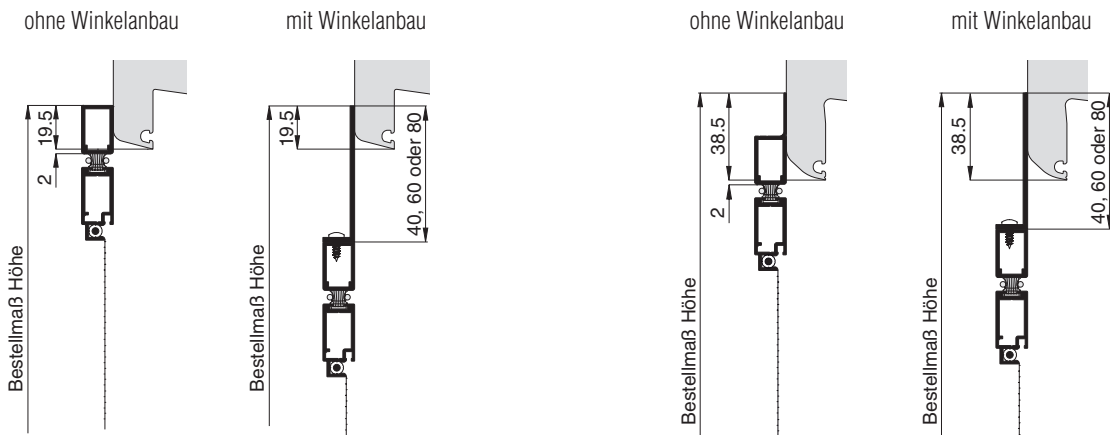
Beispiel: PT2/1.AMB an einer Tür mit herunterhängendem Rollladenpanzer



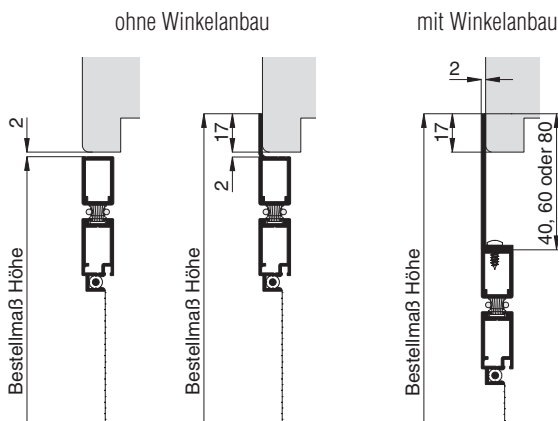
! Machbarkeit der Montage des Winkelprofils prüfen.
Alternative: Acrylat-Klebeband 12 25 20.08 verwenden (Register Montagehilfsmittel)

Es stehen Winkelprofile mit einer Schenkellänge von 40, 60 oder 80 mm zur Verfügung.

Ausführung bei Varianten mit Montage auf Blendrahmen:



Ausführung bei Varianten mit Montage im Lichten des Blendrahmens:



! Die Blendrahmenauflegefläche und damit das Bestellmaß bleibt bestehen (wie im Variantenblatt beschrieben). Das Winkelprofil wird nicht in Abzug gebracht.

Winkelkombination für ausreichenden Öffnungswinkel und herunterhängenden Rollladenpanzer

Die Winkelanbauten können sowohl seitlich als auch oben beliebig miteinander kombiniert werden.

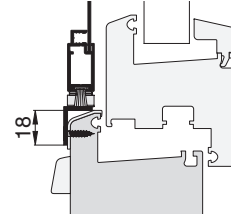
Zusatzausstattungen PT2

8. Winkelprofiltausch (20 x 15 mm oder silber eloxiert)

Im Standard wird bei den entsprechenden Pendeltürvarianten unten das Winkelprofil 30 x 15 mm in Elementfarbe verwendet.

20 x 15 mm: Wenn am Blendrahmen oder an der Regenschiene nicht genug Auflagefläche zur Verfügung steht (z.B. Wasserschlitzkappe oder Bodenbelag) kann das Winkelprofil 20 x 15 mm eingesetzt werden.

silber eloxiert: Auf Wunsch kann das untere Winkelprofil in den Größen 30 x 15 mm und 20 x 15 mm in silber eloxiert (E6/EV1) ausgeführt werden.



9. Katzenklappe, Hundeklappe

Pendeltüren können auf Wunsch mit einer Katzen- oder Hundeklappe ausgerüstet werden.

Um ein versehentliches Öffnen der Pendeltür zu vermeiden, ist der Einsatz eines Schiebeverschlusses (Seite 29) empfehlenswert.

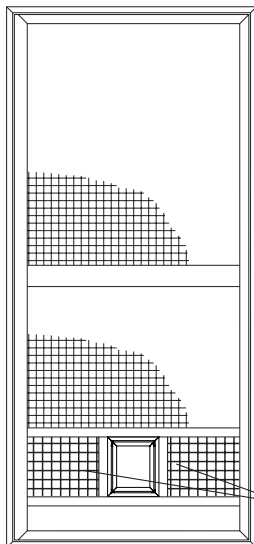
Katzenklappe: Die Durchgangsöffnung der Katzenklappe beträgt 158 mm in der Breite und 170 mm in der Höhe.

Hundeklappe: Die Durchgangsöffnung der Hundeklappe beträgt 298 mm in der Breite und 350 mm in der Höhe.

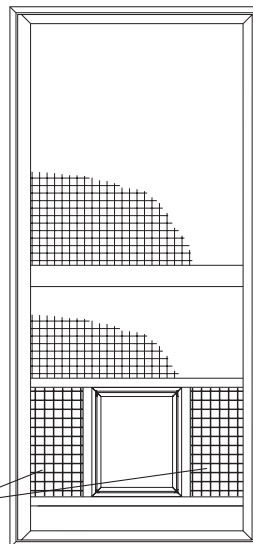


Für sehr große Hunde (Schulterbreite über 295 mm) ist die Hundeklappe nicht geeignet. Da die meisten Hunde die Pendeltür selbstständig öffnen können, kann in der Regel komplett auf eine Hundeklappe verzichtet werden. Hier empfehlen wir eine **Pendeltür**, bei der zwischen Sockelblech und Sprosse ein **Polyestergewebe** eingesetzt wird.

Katzenklappe



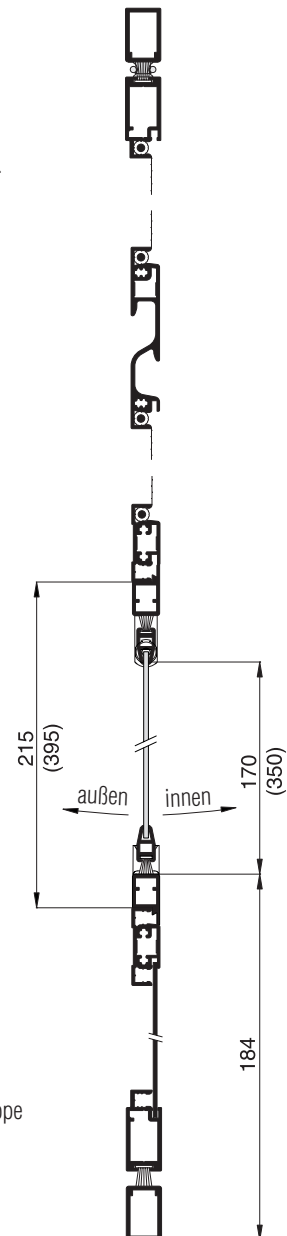
Hundeklappe



Polyestergewebe

Katzenklappe (Hundeklappe)

Vertikalschnitt M 1:3



Im Standard befindet sich die Katzen- oder Hundeklappe in der Mitte der Pendeltür (siehe Bild).

Alternativ zur Neher-Katzenklappe kann auch eine **Cat Mate-Katzenklappe** aus Kunststoff mit verriegelbarer Klappe eingesetzt werden (verfügbare Farbe: weiß).



Beachten Sie bitte beim Einsatz einer Cat Mate-Katzenklappe die geänderten Einbaumaße! Die Cat Mate-Katzenklappe steht außen 3 mm und innen 2 mm über die Insektenschutztür.

Zusatzausstattungen PT2

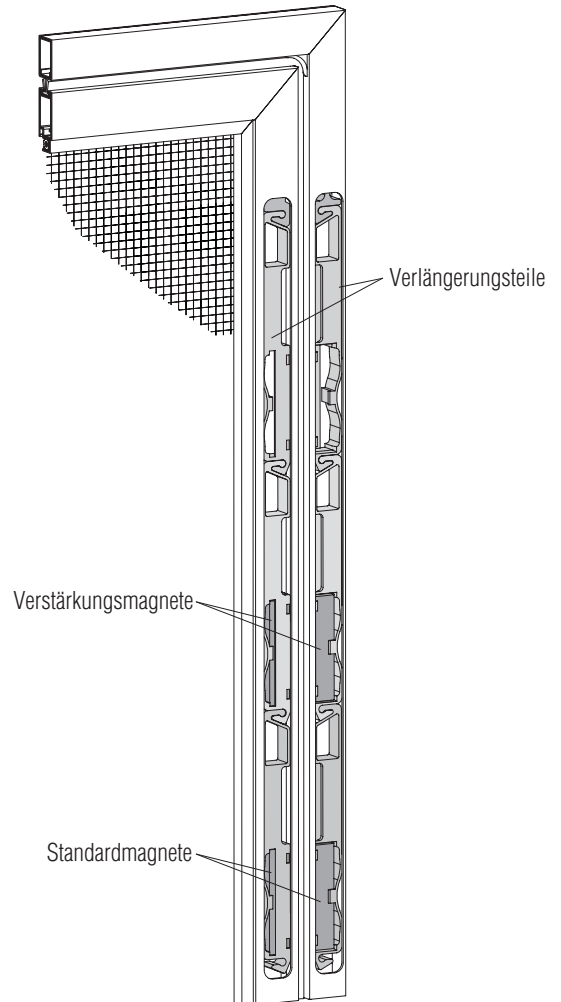
10. Magnetkraftverstärkung

Im Standard wird der Magnethalter mit zwei Verlängerungsteilen formschlüssig mit dem Eckwinkel verbunden. Dadurch erreicht man eine optimale Positionierung der Magnete für eine leichtgängige und schwingungsarme Pendeltür.

Durch jeweils zwei (oben und unten) zusätzliche Blockmagnete kann die Magnetkraft zur Schließung (Endposition) der Pendeltür erhöht (verdoppelt) werden.

Dies ist dann notwendig, wenn die vorhandene Tür „windschief“ eingebaut ist (Pendeltür muss sich der Tür anpassen) oder wenn die Pendeltür starken Windbelastungen ausgesetzt ist.

In Extremfällen ist hier der Einsatz eines zusätzlichen Schiebeverschlusses sinnvoll (siehe unten).



11. Schiebeverschluss

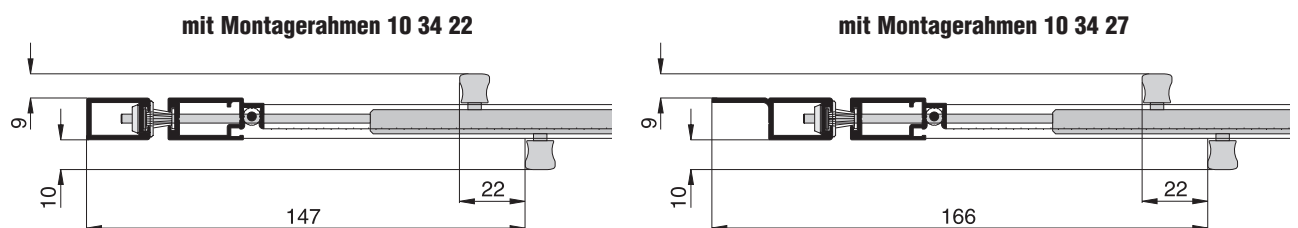
Pendeltüren können auf Wunsch mit einem Schiebeverschluss ausgestattet werden.

Der Schiebeverschluss kann dabei wahlweise entweder nur von innen, von außen oder von innen und außen geöffnet werden (bei Bestellung angeben).

Um Beschädigungen an der Tür durch Fehlbedienung zu verhindern, wird die geöffnete Stellung des Schiebeverschlusses in grün und die geschlossene Stellung in rot angezeigt (untere Darstellung in geschlossener Stellung).

Der Schiebeverschluss kann nur in Verbindung mit der Griffspresse 10 34 13 (Standardsprosse) eingesetzt werden.

Bei 2-flügeligen Pendeltüren ist kein Schiebeverschluss möglich.



Auf geänderte Einbaumaße achten.

Zusatzausstattungen PT2

12. Schließkraft (Reduzierung oder Erhöhung)

Die Pendeltür kann mit 3 unterschiedlich starken Drehstabfedern ausgestattet werden.

mittlere Schließkraft (Standard)

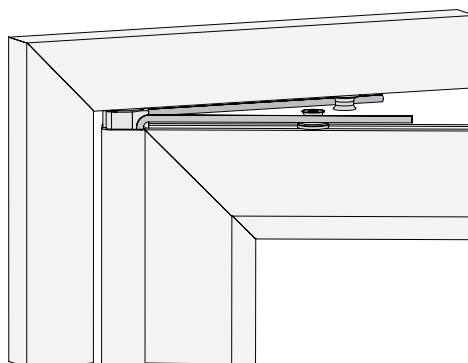
Im Standard wird die Drehstabfeder mit mittlerer Schließkraft eingesetzt. Sie ermöglicht in den meisten Fällen ein angenehmes Öffnen und sicheres Schließen der Pendeltür (ohne Windbelastung).

reduzierte Schließkraft

Speziell bei kleineren Pendeltüren und Pendeltüren die zusätzlich windgeschützt eingebaut werden, kann eine Drehstabfeder mit reduzierter Schließkraft eingesetzt werden (ohne Dämpfungsbeschichtung).

erhöhte Schließkraft

Bei großen Türen oder Windbelastung, sowie bei Pendeltüren mit Polyestergewebe ist es sinnvoll eine Drehstabfeder mit erhöhter Schließkraft einzusetzen.



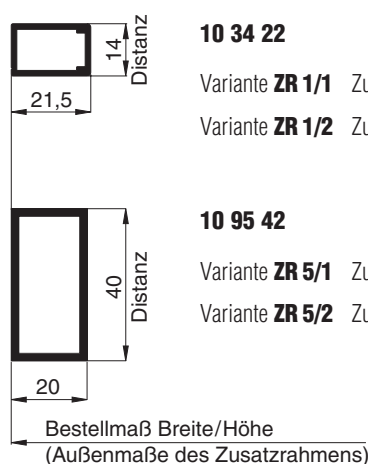
13. Zusatzrahmen zur Aufdoppelung

Zur Überbrückung größerer Distanzen (z.B. bei einem Haustürgriff) erhalten Sie auf Wunsch einen Zusatzrahmen aus dem Profil 10 34 22 oder 10 95 42.

Der Zusatzrahmen kann auf Wunsch mit Montagebohrungen (Seite 24) ausgestattet werden. Er ist in den Versionen „unten geschlossen“ und „unten offen“ lieferbar.

Sollte die Distanz nicht ausreichen, können auch mehrere Zusatzrahmen übereinander montiert werden. Für diesen Fall empfehlen wir die Montagebohrungen von vorne vor Ort zu bohren, da diese ab Werk übereinander liegen.

Weitere Zusatz- und Ausgleichsprofile finden Sie im Register Montagehilfsmittel.



10 34 22

Variante **ZR 1/1** Zusatzrahmen unten geschlossen

Variante **ZR 1/2** Zusatzrahmen unten offen

10 95 42

Variante **ZR 5/1** Zusatzrahmen unten geschlossen

Variante **ZR 5/2** Zusatzrahmen unten offen

14. Montagehilfsmittel

Für die Montage der Pendeltüren stehen Ihnen verschiedene Hilfsmittel zur Verfügung. Diese können Sie dem **Register Montagehilfsmittel** entnehmen.

z.B.



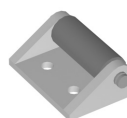
Magnetabstandhalter für Rollladenendleiste



Aufkleber für Sprosse



flacher Griff für Balkontüren



Rollladenabdrückrolle



Elastikpuffer