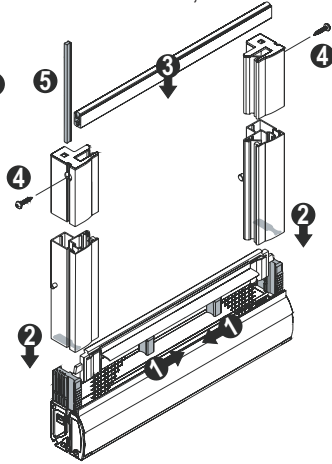


## Montage- und Bedienungsanleitung

Zur Montage ausschließlich Edelstahlschrauben verwenden

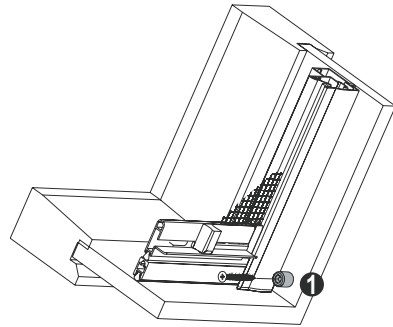
### 1 Rollo zusammenbauen

- Führungsschienen montieren ① ②
- Unteres Rahmenprofil mit Schraube RK 3,9x19 mm montieren ③ ④
- Umlaufende Bürstendichtung einziehen ⑤



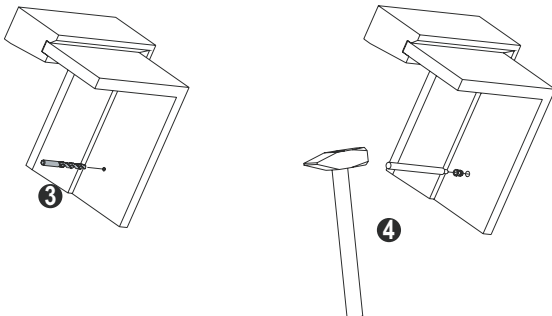
### 2 Auflagerundteile montieren

- Rollo in Einbauposition halten und Position der Auflagerundteile markieren
- Auflagerundteile mit Schraube SK 4x40 mm montieren



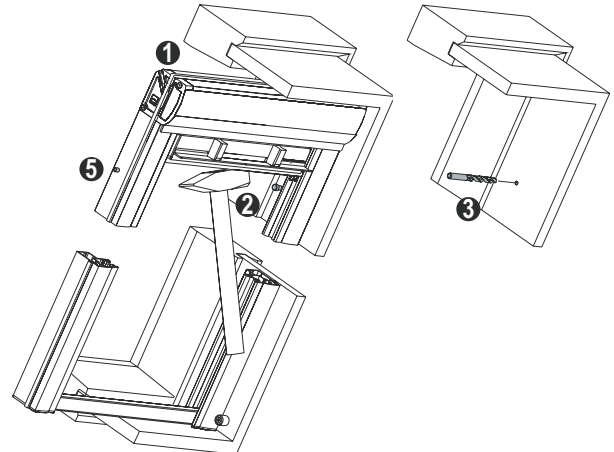
### 3.1 Option: Hülsen montieren

- Bearbeitungen ① ② durchführen
- Mit Bohrer D= 6,6 mm (aus NEHER-Montagesatz 172335) vorbohren ③
- Mit Hülseneinschlag (aus NEHER-Montagesatz 172335) Hülse einschlagen ④
- Zweite Seite bearbeiten ⑤



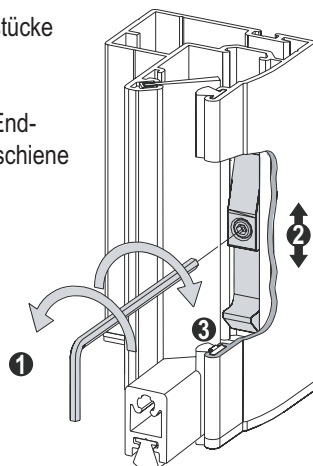
### 3 Federstiftbohrungen

- Rollo in Einbauposition halten ①
- Erste Seite - Federstiftposition mit Hammerschlag markieren ②
- Mit Bohrer D= 5 mm bohren ③
- Zweite Seite bearbeiten ⑤



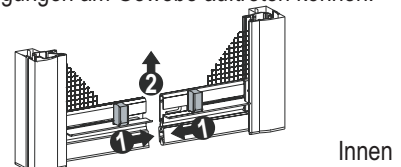
### 4 Option: Endposition der Gewebeschiene anpassen

Die Verschlussgegenstücke sind werksseitig vor-eingestellt.  
Bei Bedarf kann die Endposition der Gewebeschiene angepasst werden.



### 5 Bedienung

Zum Öffnen und Schließen müssen die dafür vorgesehenen Griffe verwendet werden, da sonst Beschädigungen am Gewebe auftreten können.



**Achtung:** Insektenschutzgitter eignen sich nicht als Absturzsicherung für Kleinkinder und Haustiere

### 6 Reinigung, Pflege und Wartung

Verschmutzungen nur mit Wasser und milden Reinigungsmitteln entfernen. Zur Pflege empfehlen wir das NEHER-Pflegeset (bei ihrem Fachhändler erhältlich).

## Montage- und Bedienungsanleitung

Zur Montage ausschließlich Edelstahlschrauben verwenden

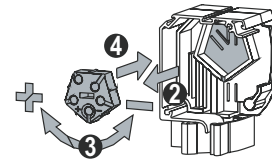
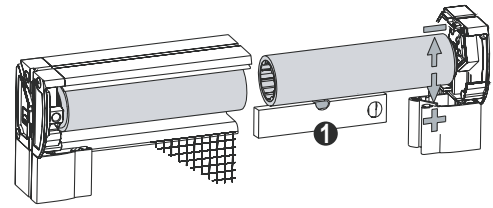
### 1 Ausrichten der Gewebewelle (Gewebewelle läuft aus der seitlichen Führungsschiene)

- Kontrolle ob das Rollo waagrecht montiert wurde ❶

Bei Abweichung:

- Gewebewelle entfernen
- Höhenverstelleiche entnehmen ❷ und je nach benötigter Höhenveränderung in Richtung + oder - drehen (2 Rastpositionen pro Verdrehrichtung ❸ möglich)
- Höhenverstelleiche wieder einsetzen ❹
- Gewebewelle wieder einsetzen, kontrollieren und bei Bedarf den Vorgang wiederholen

Als Wellenlager der Gewebewelle immer das unterste Loch der Höhenverstelleiche verwenden!



Werkseinstellung

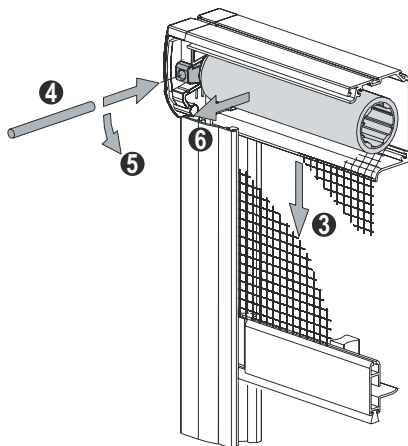
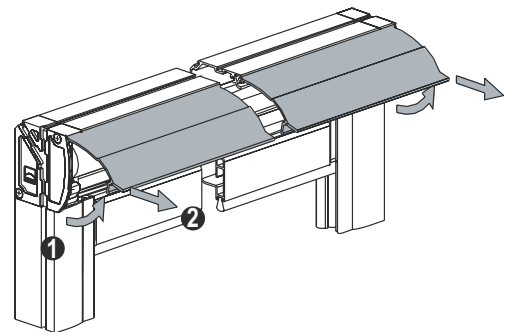
### 2 Rollo-Federkraft anpassen

- Kastenblende öffnen ❶ und abnehmen ❷
- Gewebeschiene ca. 0,4 m nach unten schieben ❸
- Mit Hilfe eines Stifts (kleiner Schraubenzieher) ❹ den Vorspanner entriegeln ❺ und Gewebewelle herausziehen ❻

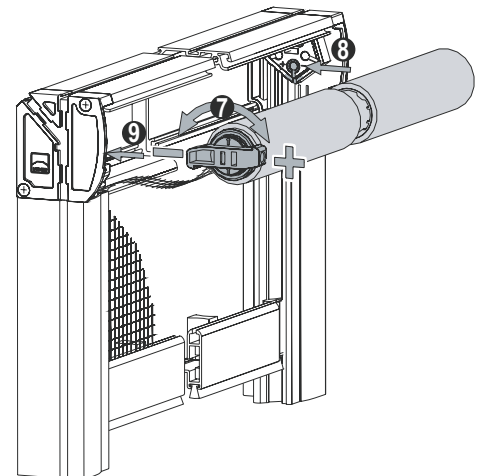
ACHTUNG! Vorspanner und Gewebewelle nicht loslassen!  
VERLETZUNGSGEFAHR!

- Gewebewelle festhalten und durch Drehen des Vorspanners ❼ Federkraft erhöhen + oder verringern -
- Gewebewelle wieder einsetzen ❸ ❾

- ACHTUNG! Am Vorspanner muss das Loch außen sichtbar sein!
- Kastenblende montieren
- Zugkraft testen und bei Bedarf den Spannvorgang wiederholen

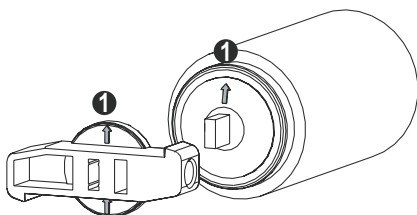


VORSICHT!  
VERLETZUNGSGEFAHR!



#### 2.1 Option: Vorspanner richtig montieren

Beim Aufstecken des Vorspanners auf die Gewebewelle auf die gleiche Pfeilrichtung achten! ❶



Um die Leichtgängigkeit des Rollos zu erhöhen, können die Streifenbürsten mit dem NEHER HLS-Schmierstoff eingesprützt werden. Man erreicht dadurch eine wesentlich bessere Leichtgängigkeit des Rollos und zum anderen wird die Streifenbürste gleichzeitig gegen Korrosion geschützt.