

Inhaltsverzeichnis **Rollos** für Fenster und Türen

Da Rollos an Holz-Alu- oder an Kunststoff-Alu-Fenster bzw. Türen im Wesentlichen den Einbausituationen an Kunststofffenstern bzw. -türen entsprechen, werden diese bei den Empfehlungen nicht extra aufgeführt.

Rollos für Fenster und Türen Serie R04

offener Rahmen, Kastengröße 49 mm

R04/2	Rollo mit Abdichtung nach unten zum ebenen Boden oder zur Fensterbank	Seite 4
R04/9	Rollo mit Abdichtung nach hinten zum Blendrahmen	Seite 5

geschlossener Rahmen, Kastengröße 49 mm

R04/1	Rollo mit Abdichtung nach unten zum unebenen Boden oder zur Fensterbank	Seite 6
--------------	---	---------

Zusatzausstattungen R04

Seite 7 bis 8

Rollos für Fenster und Türen Serie R05

offener Rahmen, Kastengröße 40 mm

R05/2	Rollo mit Abdichtung nach unten zum ebenen Boden oder zur Fensterbank	Seite 10
R05/9	Rollo mit Abdichtung nach hinten zum Blendrahmen	Seite 11

geschlossener Rahmen, Kastengröße 40 mm

R05/1	Rollo mit Abdichtung nach unten zum unebenen Boden oder zur Fensterbank	Seite 12
--------------	---	----------

Zusatzausstattungen R05

Seite 13 bis 14

Inhaltsverzeichnis **Rollos und Schieberahmen** für Dachfenster

Rollos für Dachfenster Serie R04

geschlossener Rahmen, Kastengröße 49 mm

R04/3.IGG	mit Innenfutter unten gerade und oben gerade (90° zum Dachfenster-Blendrahmen)	Seite 16
R04/3.IGH	mit Innenfutter unten gerade (90° zum Dachfenster-Blendrahmen) und oben horizontal	Seite 17
R04/4.IVH	mit Innenfutter unten vertikal und oben horizontal	Seite 18
R04/7	ohne Montagemöglichkeit im Innenfutter (Montage auf den Abdeckleisten des Innenfutters)	Seite 19

Kombinationsrollo (Sonnenschutz und Insektenschutz) für Dachfenster Serie R04

geschlossener Rahmen, Kastengröße 49 mm

R04/13	mit Montagemöglichkeit im Innenfutter	Seite 20
---------------	---------------------------------------	----------

Zusatzausstattungen R04

Seite 21 bis 22

Schieberahmen für Dachfenster Serie SD1

geschlossener Rahmen

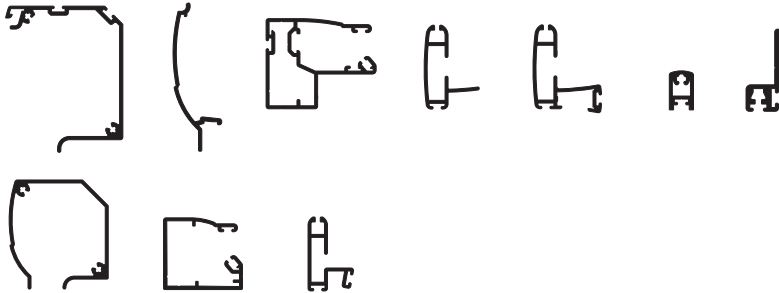
SD1/1	für den Einsatz von Polltec oder anderen, nicht rollofähigen Geweben	Seite 24
--------------	--	----------

Rollos für Fenster und Türen, R04 und R05

Allgemeine Produktbeschreibung (gilt auch bei Rollos für Dachfenster)

Profile

Sämtliche Profile des Neher-Systems sind stranggepresst nach der DIN EN 12020-2 und bestehen aus der Legierung EN AW-6060 T66.



Oberfläche

Die Oberflächenversiegelung erfolgt im umweltfreundlichen Pulverbeschichtungsverfahren nach der GSB-Richtlinie oder im Eloxalverfahren.

Folgende Standardfarben werden angeboten:

pulverbeschichtet: weiß (RAL 9016), anthrazitgrau (RAL 7016 matt), hellbraun (RAL 8001 matt), mittelbraun (RAL 8014 matt),
dunkelbraun (TON 8077 matt)

eloxiert: silbergrau (E6/EV1)

Auf Wunsch sind auch Sonderfarben nach RAL, NCS, Farben mit Glimmereffekt, Holzdekor, ELOXAL usw. möglich.

Beim Einsatz in Schwimmbädern oder im Küstenbereich empfehlen wir beim Pulverbeschichtungsverfahren eine Voranodisation zur Vermeidung von Filiformkorrosion.

Gewebe

Das Standardgewebe besteht aus kunststoffummantelten, kreuzpunktverschweißten Fiberglasfäden mit einer Maschung von 1,41 x 1,58 mm.

Für Spezialanwendungen stehen eine Reihe von Sondergeweben zur Verfügung.

Eine herausragende Stellung bei den Sondergeweben besitzt das von Neher entwickelte Transpatec-Gewebe.

Achtung: Polltec kann im Rollo nicht eingesetzt werden.

Beschlagteile

Sämtliche Beschlagteile sind in verschleißarmen Materialien ausgeführt.

Bei Beschlagteilen aus Kunststoff (Griff, Kastenklappen usw.) werden ausschließlich UV-stabilisierte Materialien verwendet, die auf den in Frage kommenden Einsatz hin abgestimmt sind.

Rahmenaufbau

Sämtliche Rollos des Neher-Systems können entweder unten offen oder unten geschlossen (als Rahmenkonstruktion) ausgeführt werden.

Über die Gewebeschiene kann man bei einem unten offenen Rollo entweder nach unten auf die Fensterbank oder zum Blendrahmen hin abdichten.

Die seitliche Führungsschiene ist mit einer PP-Bürstendichtung und einer schräg stehenden PA-Streifenbürste ausgestattet.

Durch die Anordnung der beiden Bürsten zueinander, gleitet das Gewebe in Längsrichtung leicht, wobei es sich aber in Querrichtung mit den Bürsten verhakt. Ein Ausfädeln des Gewebes durch Winddruck wird so verhindert.

Sämtliche Rollos des Neher-Systems sind einfach zu montieren. So erfolgt z.B. die Verschraubung beim R04 über eine separate Montagekammer (nicht in der Gewebeführung).

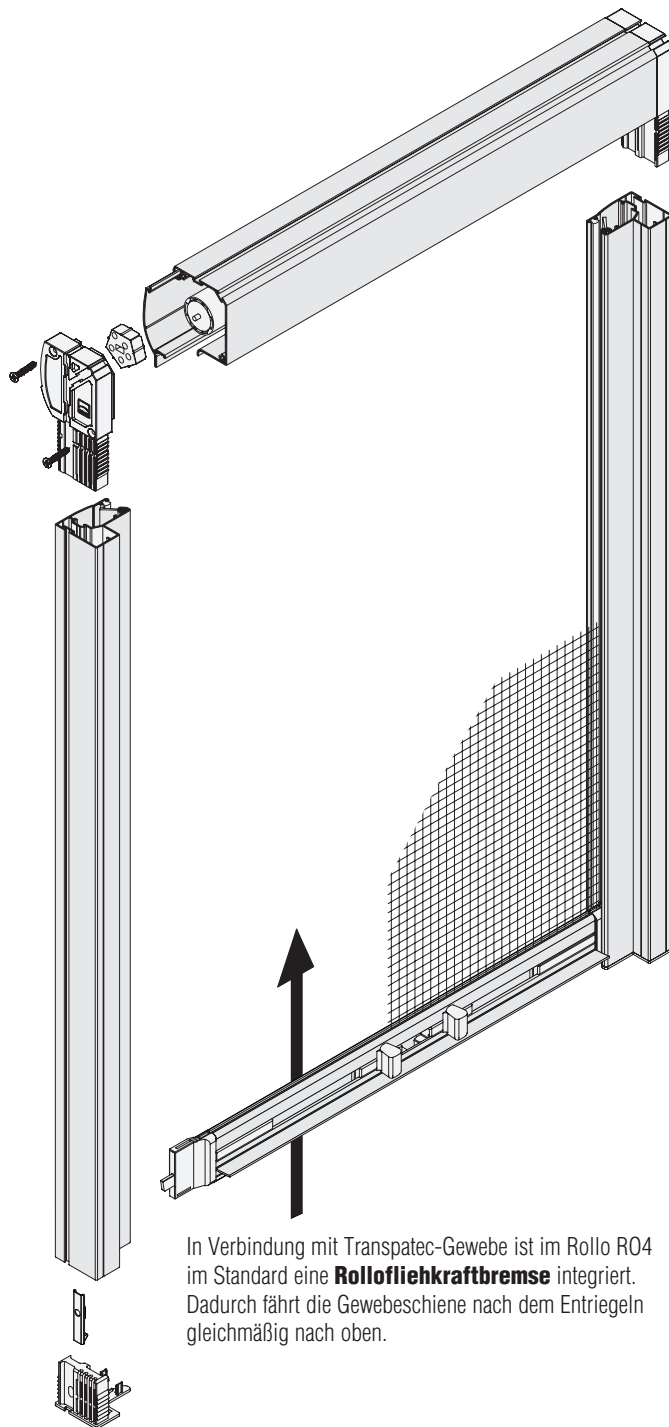
Montage

In den Horizontal- und Vertikalschnitten handelt es sich bei den dargestellten Schrauben und Montagebohrungen um Montagevorschläge, die, je nach Einbausituation, auch anders aussehen können.

Im Standard werden sämtliche Montagerahmen ohne Montagebohrungen geliefert (Montagebohrungen inkl. Montagematerial siehe Zusatzausstattungen am Ende der jeweiligen Produktserie).

Rollos für Fenster und Türen R04

(dargestellt ist die Variante R04/2 von Seite 4)



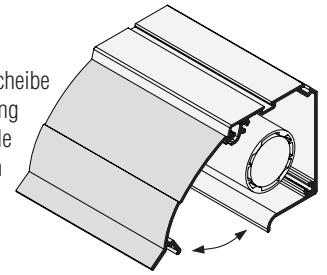
In Verbindung mit Transpatec-Gewebe ist im Rollo R04 im Standard eine **Rollofliehkraftbremse** integriert. Dadurch fährt die Gewebeschiene nach dem Entriegeln gleichmäßig nach oben.

aufklappbare Serviceblende

Die Blende des Rollokastens kann auch im eingebauten Zustand aufgeklappt werden.

Somit kann die Gewebewelle ausgebaut oder die Federkraft über einen speziellen Vorspanner nachjustiert werden.

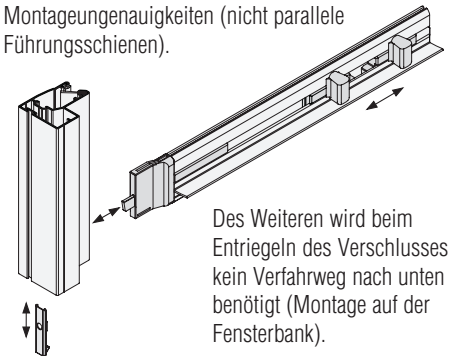
Durch die Höhenverstelleiche kann die Neigung der Gewebewelle verstellt werden (Ausgleich von Montageungenauigkeiten).



Griff mit integriertem Verschluss

Der Griff ist als Einhandbedienung mit horizontaler Federeinrastung ausgeführt, bei der das Verschlussgegenstück in der Höhe eingestellt werden kann.

Diese Technik ist sehr robust und verzeiht geringe Montageungenauigkeiten (nicht parallele Führungsschienen).

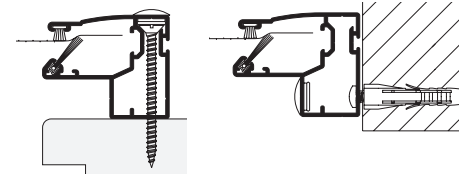


Des Weiteren wird beim Entriegeln des Verschlusses kein Verfahrweg nach unten benötigt (Montage auf der Fensterbank).

seitliche Führungsschiene

Die sehr stabile Führungsschiene verfügt über separate Montagekammern.

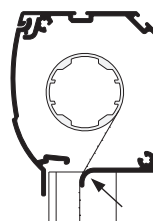
Dadurch wird die Montage wesentlich vereinfacht.



Gewebeabrollkante

Durch die Gewebeabrollkante ist das Gewebe faltenfrei aufgewickelt und es können keine Insekten nach innen eindringen.

Des Weiteren wird durch die zentrale Lage des Gewebes Platz für den Griff geschaffen (einfache Bedienung auch bei engen Einbauverhältnissen).



zusätzlicher Einrastpunkt

Mit einem weiteren Verschlussgegenstück kann ein zusätzlicher Einrastpunkt realisiert werden.

Damit wird verhindert, dass die Gewebeschiene bei der Bedienung versehentlich außerhalb der Reichweite fährt. Alternativ kann auch ein Bedienstab oder eine Ziehsehnur eingesetzt werden (Zusatzausstattungen, Seite 8).

Rollo

Rollo **unten offen**

Montagebohrungen siehe Zusatzausstattungen, Seite 7

Empfehlung

Rollo mit Abdichtung nach unten

zum ebenen Boden oder zur Fensterbank

Variante

R04/2

Auf Wunsch Rollo mit **zusätzlichem Rastpunkt** in den seitlichen Führungsschienen (Zusatzausstattungen, Seite 8).

Preisgestaltung

Rollos für Fenster und Türen Preisliste 2

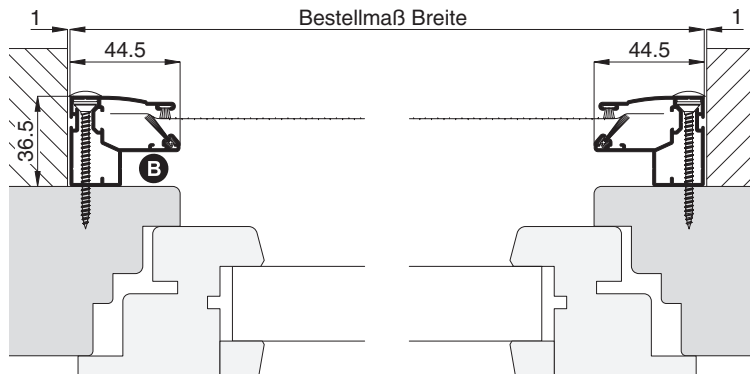
Seite 10

Bestellmaße

Breite = lichte Breite Mauerleibung - 2 mm
 Höhe = Fensterbankauflage bis Lichte Fenstersturz - 2 mm

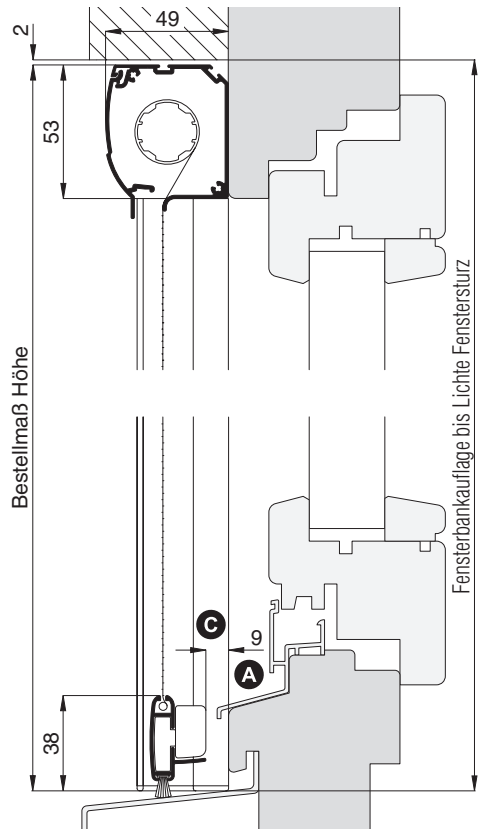
Horizontalschnitt

M 1:3



Vertikalschnitt

M 1:3

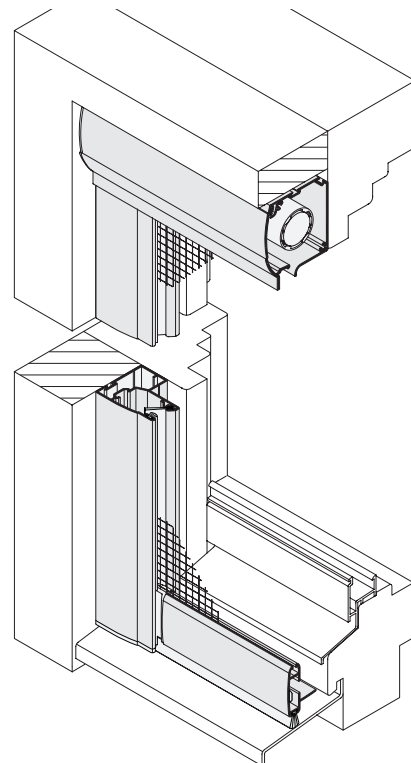


Worauf Sie unbedingt achten sollten

alternativ

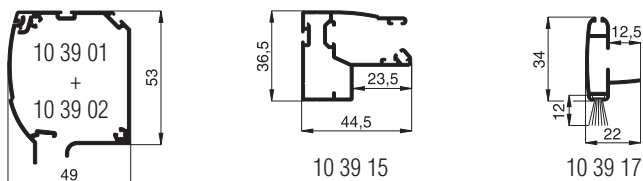
A bei überstehender Regenschiene auf Abstand zum Griff achten	Rollo unterlegen (Register Montagehilfsmittel)
B bei Montage auf Rollladenführungsschienen auf Stopper und Endleiste achten	Rollo unterlegen (Register Montagehilfsmittel)
C beengter Platz für Griffbedienung	R04/9, Seite 5 R04/1, Seite 6
bei 2-flügeligem Fenster (Tür) Position der Rollo-Einhandbedienung versetzen (Standard: Mitte Rollo) (Zusatzausstattungen, Seite 7)	
bei Fenstern, die von außen geputzt werden und bei Türen Außenbedienung hinzufügen (Zusatzausstattungen, Seite 8)	
Platzbedarf (durch Einbautiefe) mind. 50 mm	R05/2, Seite 10

3-D Ansicht von außen



verwendete Profile mit Standardbürstendichtung

M 1:3



Rollo

Rollo **unten offen**

Montagebohrungen siehe Zusatzausstattungen, Seite 7

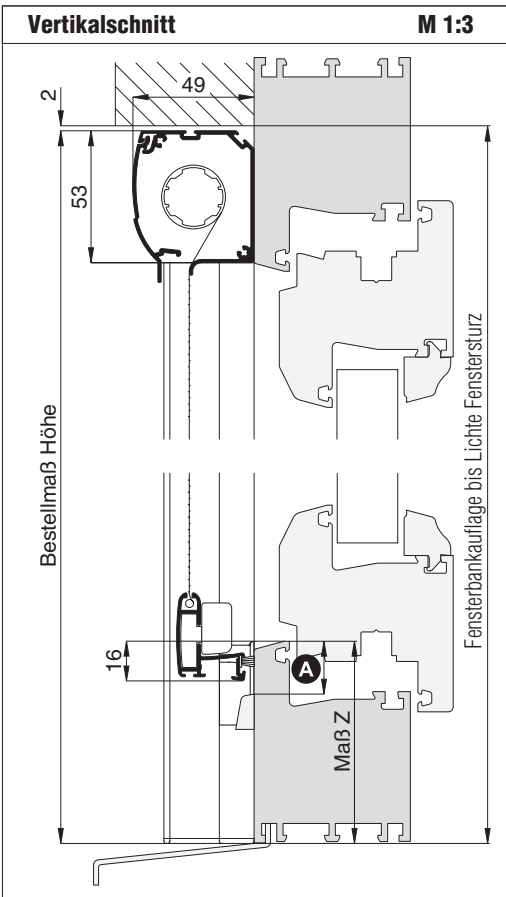
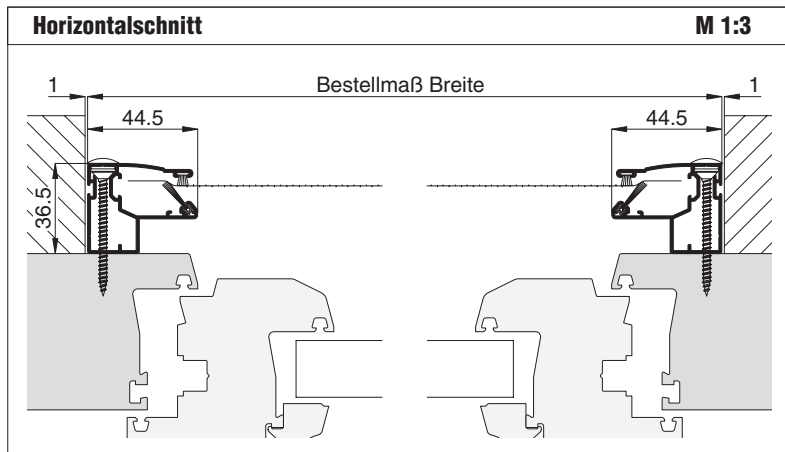
Empfehlung
Rollo mit Abdichtung nach hinten
zum Blendrahmen

Variante
R04/9

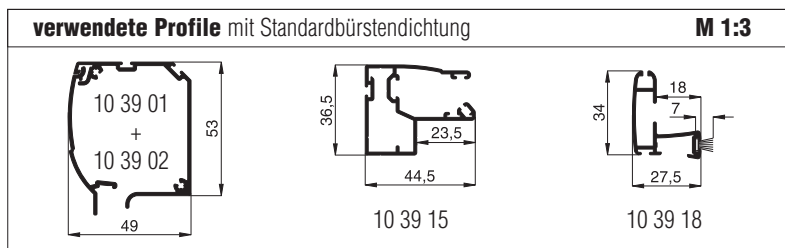
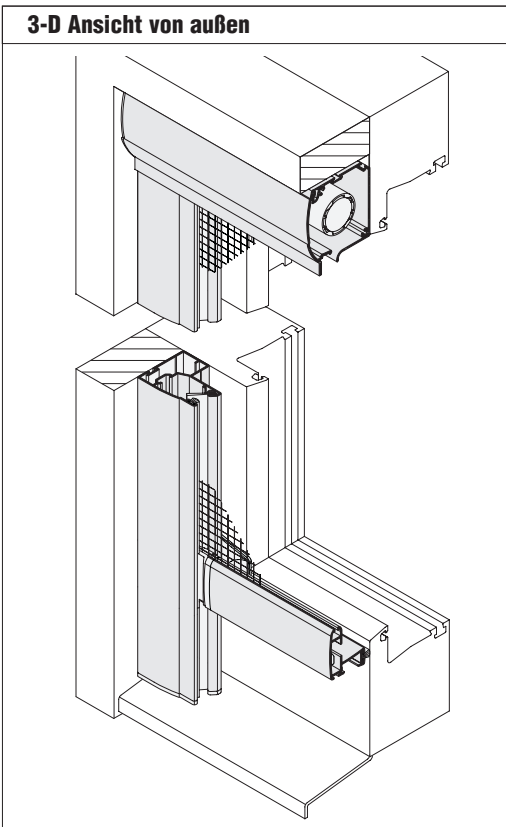
Auf Wunsch Rollo mit **zusätzlichem Rastpunkt** in den seitlichen Führungsschienen (Zusatzausstattungen, Seite 8).

Preisgestaltung
Rollos für Fenster und Türen Preisliste 3 Seite 11

Bestellmaße
Breite = lichte Breite Mauerleibung - 2 mm
Höhe = Fensterbankauflage bis Lichte Fenstersturz - 2 mm
Maß Z = Fensterbankauflage bis Lichte Fensterblendrahmen unten



Worauf Sie unbedingt achten sollten	alternativ
A Abstand der Wasserschlitzkappe vom Rand des Blendrahmens mind. 16 mm	„Maß Z“ vergrößern
bei 2-flügeligem Fenster (Tür) Position der Rollo-Einhandbedienung versetzen (Standard: Mitte Rollo) (Zusatzausstattungen, Seite 7)	
bei Fenstern, die von außen geputzt werden und bei Türen Außenbedienung hinzufügen (Zusatzausstattungen, Seite 8)	
Platzbedarf (durch Einbautiefe) mind. 50 mm	R05/9, Seite 11



Rollo

Rollo **unten geschlossen**

Montagebohrungen siehe Zusatzausstattungen, Seite 7

Empfehlung

Rollo mit Abdichtung nach unten

zum unebenen Boden oder zur Fensterbank

Variante

R04/1

Auf Wunsch Rollo mit **zusätzlichem Rastpunkt** in den seitlichen Führungsschienen (Zusatzausstattungen, Seite 8).

Preisgestaltung

Rollos für Fenster und Türen Preisliste 3

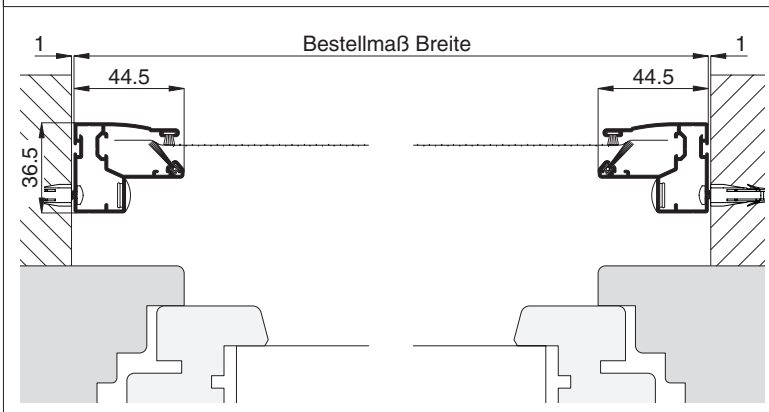
Seite 11

Bestellmaße

Breite = lichte Breite Mauerleibung - 2 mm
 Höhe = Fensterbankauflage bis Lichte Fenstersturz - 2 mm

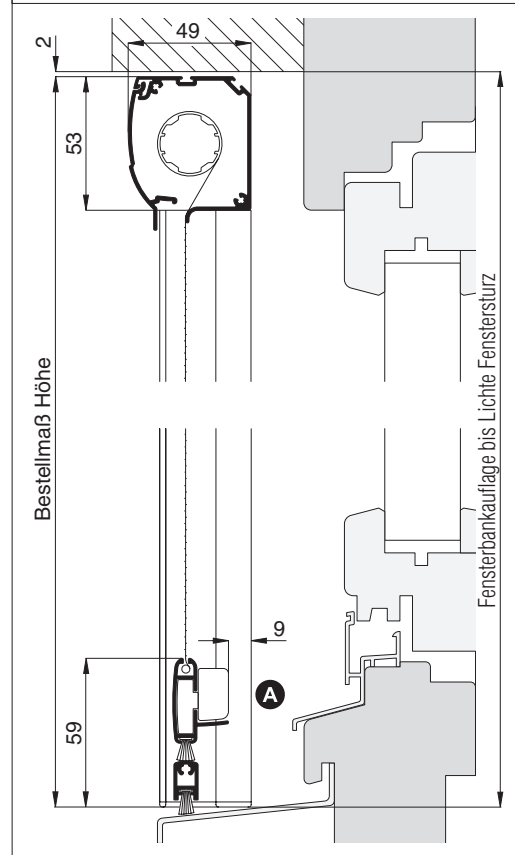
Horizontalschnitt

M 1:3



Vertikalschnitt

M 1:3

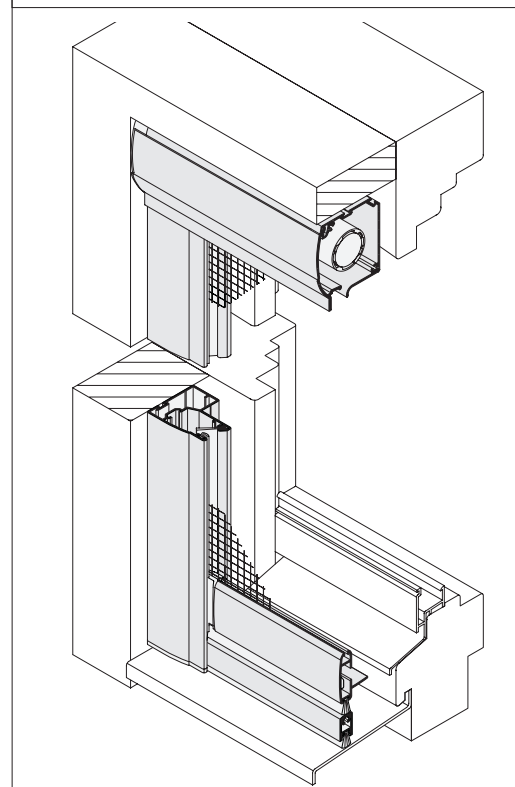


Worauf Sie unbedingt achten sollten

alternativ

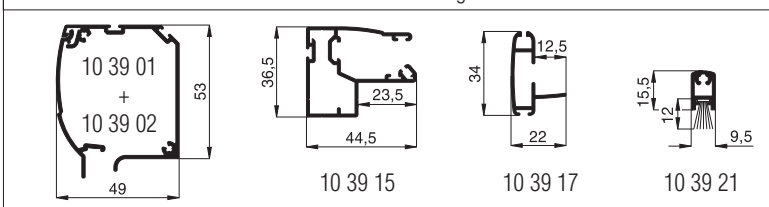
A beengter Platz für Griffbedingung	Abstand zum Blendrahmen vergrößern
bei 2-flügeligem Fenster (Tür) Position der Rollo-Einhandbedienung versetzen (Standard: Mitte Rollo) (Zusatzausstattungen, Seite 7)	
bei Fenstern, die von außen geputzt werden und bei Türen Außenbedienung hinzufügen (Zusatzausstattungen, Seite 8)	
Platzbedarf (durch Einbautiefe) mind. 50 mm	R05/2, Seite 10

3-D Ansicht von außen



verwendete Profile mit Standardbürstendichtung

M 1:3



Zusatzausstattungen R04

Farb- und Gewebeauswahl, siehe Register **Farben** | **Sonderformen** | **Profile** und Register **Gewebe**

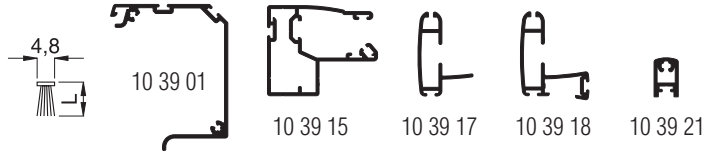
1. Bürstendichtungen

Um Unebenheiten oder Versätze bei der Rollmontage auszugleichen, bietet das Neher-System verschiedene Bürstenlängen an.

Die angegebene **Bürstenlänge (L)** beschreibt die Gesamthöhe der Bürste inkl. Bürstenfuß in mm. Durch das Einschieben der Bürste in den Bürstenkanal ist die sichtbare Bürstenhöhe um ca. 2,5 mm geringer.

PP-Bürstendichtung mit schmalem Fuß

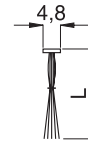
Verfügbare Längen: 3 mm, 4 mm, 5 mm, 6 mm, 7 mm, 8 mm, 9 mm, 12 mm, 15 mm, 20 mm, 25 mm



PP-Bürstendichtung mit Steppfaden

Für den schmalen Fuß (4,8 mm) stehen Bürstendichtungen mit einem zusätzlichen Steppfaden in den Längen 15 mm, 20 mm, 25 mm und 30 mm zur Verfügung.

Diese haben den Vorteil, dass die Bürstendichtung besser steht und nicht „auseinanderfällt“.



2. Montagebohrungen

Im Standard werden sämtliche Profile ohne Montagebohrungen ausgeliefert. Auf Wunsch sind bei folgenden Profilen Montagebohrungen von vorne oder seitlich möglich (bei Bestellung angeben). Dabei wird das angegebene Montagematerial mitgeliefert.

Montagebohrung von vorne

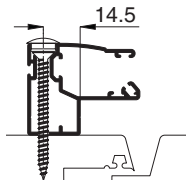
↑ Ansicht innen ↑

Montagebohrung oben / seitlich

↑ Ansicht innen ↑

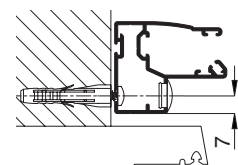
10 39 15

SK 4,2 x 50 mm (15 04 42.50.TX)
Abdeckkappe (14 23 91)



10 39 15

RK 3,9 x 38 mm (15 03 39.38.TX)
Universalfunktionsdübel (15 50 06.35)
Abdeckkappe (14 23 91)



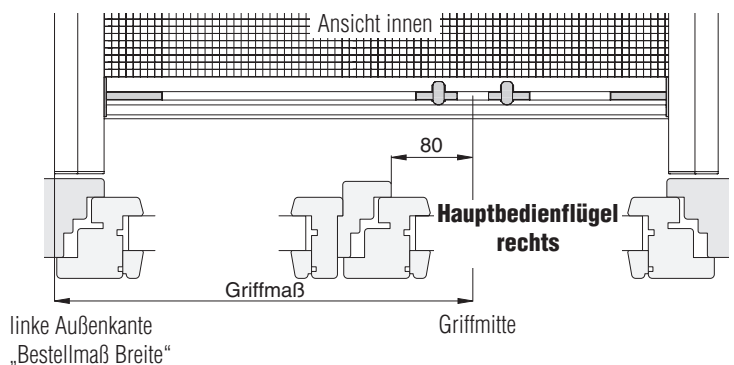
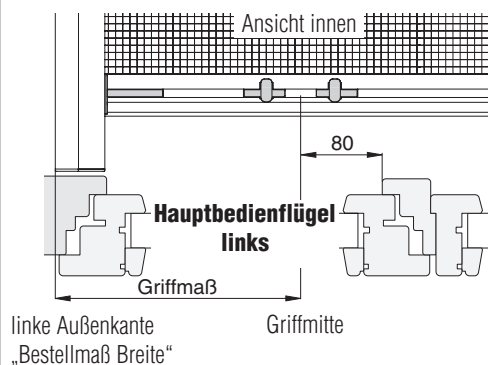
Empfehlung ab einer Rollobreite von 1500 mm



Es muss beim Aufmaß geprüft werden, ob sich das Montagematerial für den jeweiligen Einbaufall eignet.

3. variable Rollo-Einhandbedienung

Bei einem 2-flügeligen Fenster (Tür) sollte die Rollo-Einhandbedienung in Richtung des Hauptflügels versetzt werden. Dabei wird das Griffmaß von der linken Außenkante „Bestellmaß Breite“ (Ansicht innen) bis zur Griffmitte gemessen.

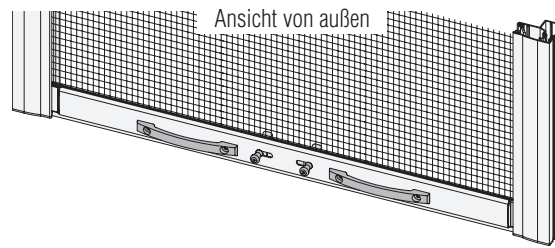


Zusatzausstattungen R04

4. Außenbedienung

Um das Rollo auch von außen entriegeln zu können (z.B. bei Türen) kann die Gewebeschiene auf Wunsch mit einer Außenbedienung ausgestattet werden.

Der Lieferumfang der Außenbedienung beinhaltet auch die beiden Bügelgriffe zum Herunterziehen der Gewebeschiene.



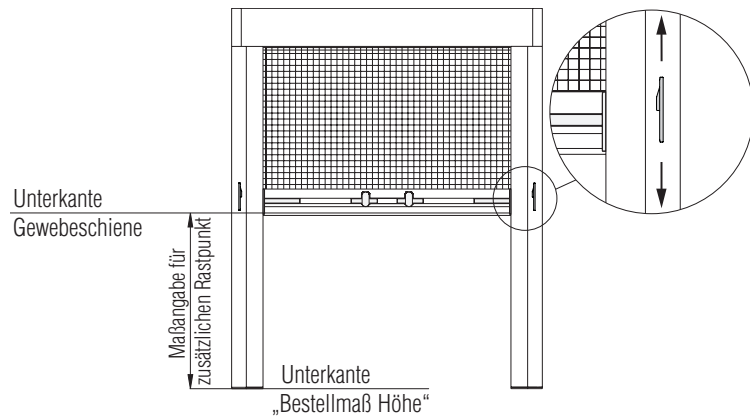
5. zusätzlicher Rastpunkt

Über ein zweites Verschlussgegenstück kann in der Führungsschiene ein zusätzlicher Rastpunkt gesetzt werden.

Damit kann eine zusätzliche Bedienhöhe der Gewebeschiene geschaffen werden, um zu verhindern, dass diese beim Öffnen von hohen Rollos versehentlich nach oben gleitet.

Dieser Rastpunkt kann an jeder beliebigen Stelle der Führungsschiene eingestellt werden.

Im Winter, wenn das Rollo nicht mehr benötigt wird, kann der zusätzliche Rastpunkt durch Entriegeln des Rolloverschlusses mit der Gewebeschiene überfahren werden.



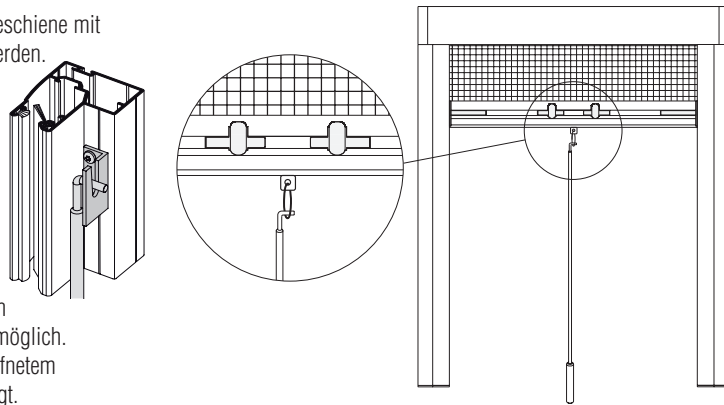
6. Bedienstab, Ziehschnur

Für eine einfache Bedienung bei hohen Rollos kann die Gewebeschiene mit einem Bedienstab über eine Einhängeschleife herabgezogen werden.

Der Bedienstab wird nach Gebrauch platzsparend über einen Einhängewinkel an der seitlichen Führungsschiene verdeckt eingehängt.

Als einfache Alternative zum Bedienstab kann die Gewebeschiene zusätzlich mit einer Ziehschnur ausgestattet werden.

Achtung: Bei einer Abdichtung der Gewebeschiene nach unten ist ein seitliches Verschieben der Ziehschnur nicht möglich. Es besteht dann die Gefahr, dass bei Wind und geöffnetem Rollo die Ziehschnur gegen die Fensterscheibe schlägt.



7. Rollofliehkraftbremse

Auf Wunsch kann das Rollo mit einer Rollofliehkraftbremse ausgestattet werden.

Beim Einsatz einer Rollofliehkraftbremse wird die Gewebeschiene mit einer Dämpfungsdichtung versehen (softer Anschlag am Rollokasten).

Mindestbestellmaß Breite: 480 mm
(ohne Bremse 430 mm)



Bei Fiberglasgewebe kann die Rollofliehkraftbremse bei einer Breite kleiner 700 mm und gleichzeitiger Höhe größer 2400 mm nicht eingesetzt werden.

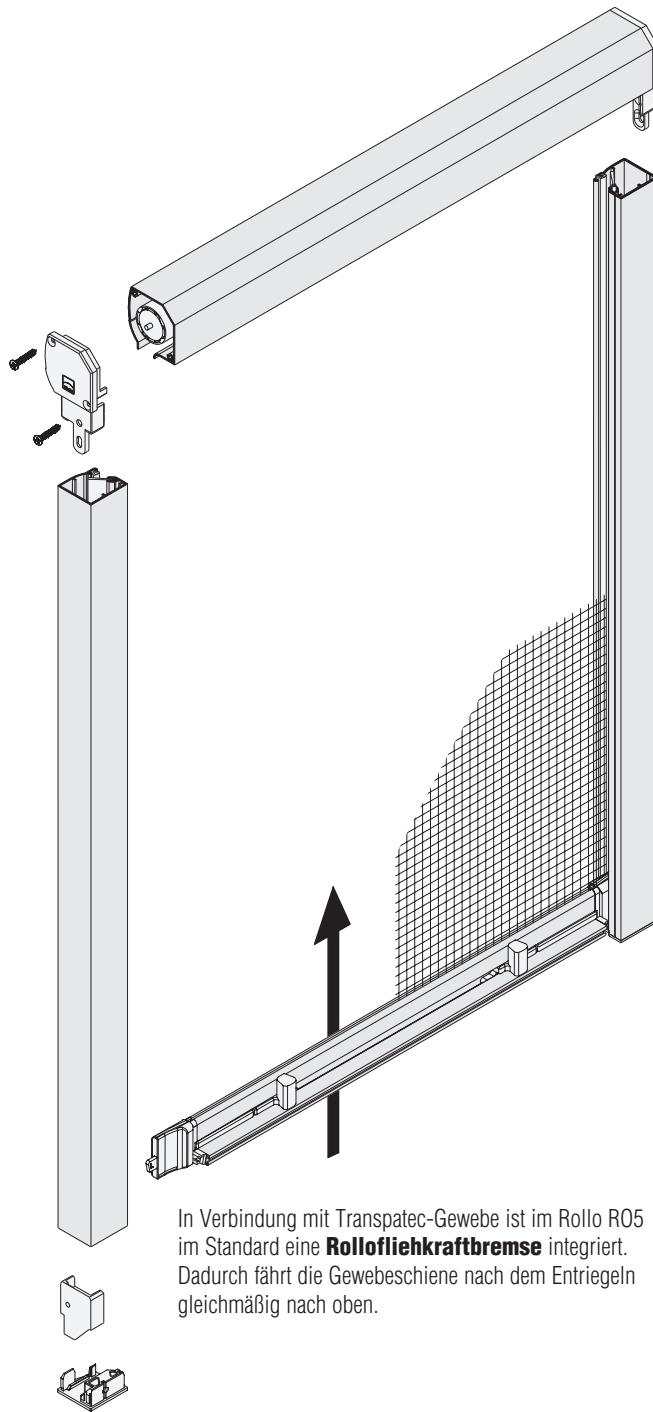
Beim Einsatz von Transpatec und Transpatec-Feinmaschgewebe ist die Rollofliehkraftbremse im Standard enthalten. Außer der Mindestbestellmaß Breite von 480 mm gibt es keine weitere Beschränkung für deren Einsatz (Höhe, Breite).

8. Montagehilfsmittel

Für die Montage der Rollos stehen Ihnen verschiedene Hilfsmittel zur Verfügung. Diese können Sie dem **Register Montagehilfsmittel** entnehmen.

Rollos für Fenster und Türen R05

(dargestellt ist die Variante R05/2 von Seite 10)

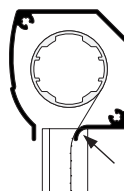


In Verbindung mit Transpatec-Gewebe ist im Rollo R05 im Standard eine **Rollofliehkraftbremse** integriert. Dadurch fährt die Gewebeschiene nach dem Entriegeln gleichmäßig nach oben.

Gewebeabrollkante

Durch die Gewebeabrollkante ist das Gewebe faltenfrei aufgewickelt und es können keine Insekten nach innen eindringen.

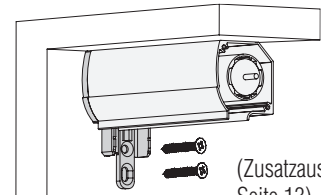
Des Weiteren wird durch die zentrale Lage des Gewebes Platz für den Griff geschaffen (einfache Bedienung auch bei engen Einbauverhältnissen).



separate Kasten-/Führungsschienenmontage

Beim Insektenschutzrollo der Serie R05 kann auf Wunsch der Kasten separat von der Laufschiene montiert werden.

So kann z.B. das Rollo problemlos zwischen Fenster und Rollladenführungsschiene montiert werden (Platzbedarf 40 mm).

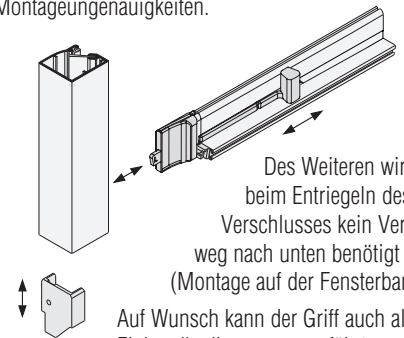


(Zusatzausstattungen, Seite 13)

Griff mit integriertem Verschluss

Der Griff ist mit einer horizontalen Federeinrastung ausgeführt, bei der das Verschlussgegenstück in der Höhe eingestellt werden kann.

Diese Technik ist sehr robust und verzeiht geringe Montageungenauigkeiten.



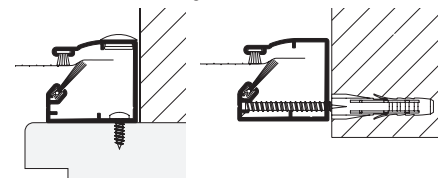
Des Weiteren wird beim Entriegeln des Verschlusses kein Verfahrweg nach unten benötigt (Montage auf der Fensterbank).

Auf Wunsch kann der Griff auch als Einhandbedienung ausgeführt werden.

seitliche Führungsschiene

Das Verschrauben der Führungsschiene erfolgt unabhängig vom Bürstenkanal.

Dadurch wird die Montage wesentlich vereinfacht.



zusätzlicher Einrastpunkt

Mit einem weiteren Verschlussgegenstück kann ein zusätzlicher Einrastpunkt realisiert werden.

Damit wird verhindert, dass die Gewebeschiene bei der Bedienung versehentlich außerhalb der Reichweite fährt (Zusatzausstattungen, Seite 14).

Rollo

Rollo **unten offen**

Montagebohrungen siehe Zusatzausstattungen, Seite 13

Empfehlung

Rollo mit Abdichtung nach unten

zum ebenen Boden oder zur Fensterbank

Variante

R05/2

Auf Wunsch Rollo mit **Einhandbedienung** (Zusatzausstattungen, Seite 14) und **zusätzlichem Rastpunkt** in den seitlichen Führungsschienen (Zusatzausstattungen, Seite 14).

Preisgestaltung

Rollos für Fenster und Türen Preisliste 1

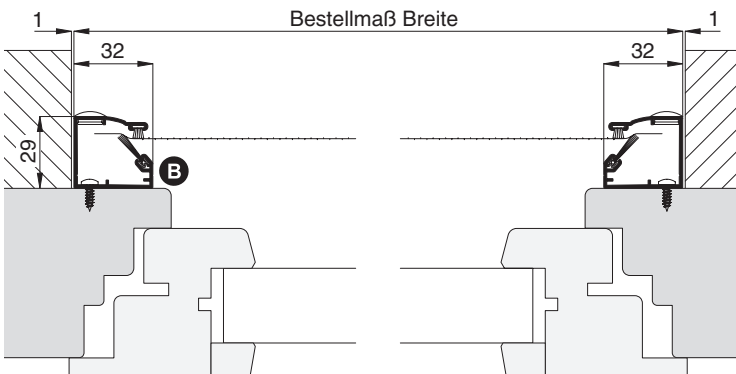
Seite 10

Bestellmaße

Breite = lichte Breite Mauerleibung - 2 mm
 Höhe = Fensterbankauflage bis Lichte Fenstersturz - 2 mm

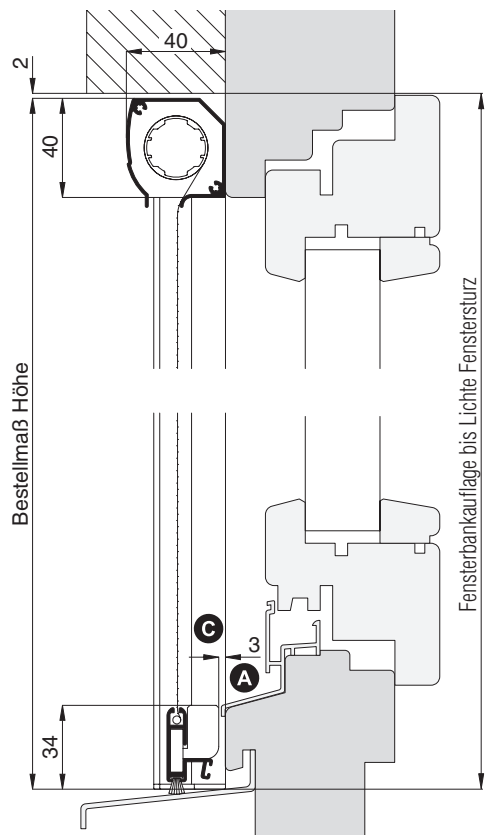
Horizontalschnitt

M 1:3



Vertikalschnitt

M 1:3



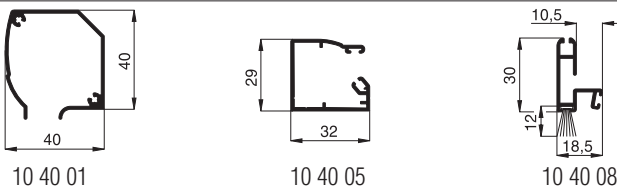
Worauf Sie unbedingt achten sollten

alternativ

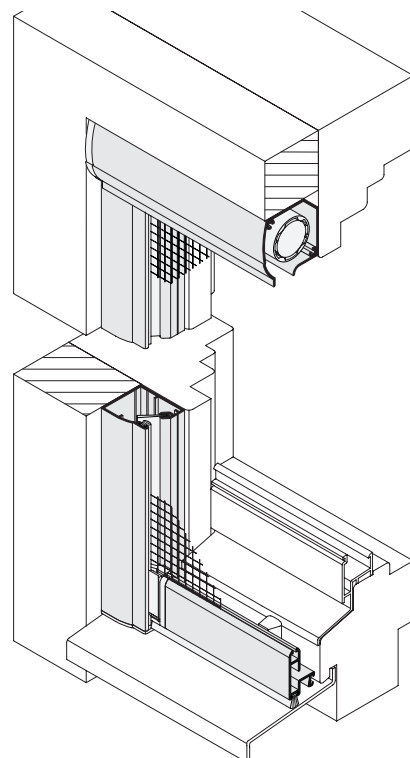
A bei überstehender Regenschiene auf Abstand zum Griff achten	Rollo unterlegen (Register Montagehilfsmittel)
B bei Montage auf Rollladenführungsschiene auf Stopper und Endleiste achten	Rollo unterlegen (Register Montagehilfsmittel)
C beengter Platz für Griffbedienung	R05/9, Seite 11 R05/1, Seite 12
bei 2-flügeligem Fenster (Tür) Rollo-Einhandbedienung verwenden (Zusatzausstattungen, Seite 14)	
bei Fenstern, die von außen geputzt werden und bei Türen Außenbedienung hinzufügen (Zusatzausstattungen, Seite 13)	
Platzbedarf (durch Einbautiefe) mind. 40 mm	nachfragen
max. Breite 1600 mm	R04/2, Seite 4

verwendete Profile mit Standardbürstendichtung

M 1:3



3-D Ansicht von außen



Rollo

Rollo **unten offen**

Montagebohrungen siehe Zusatzausstattungen, Seite 13

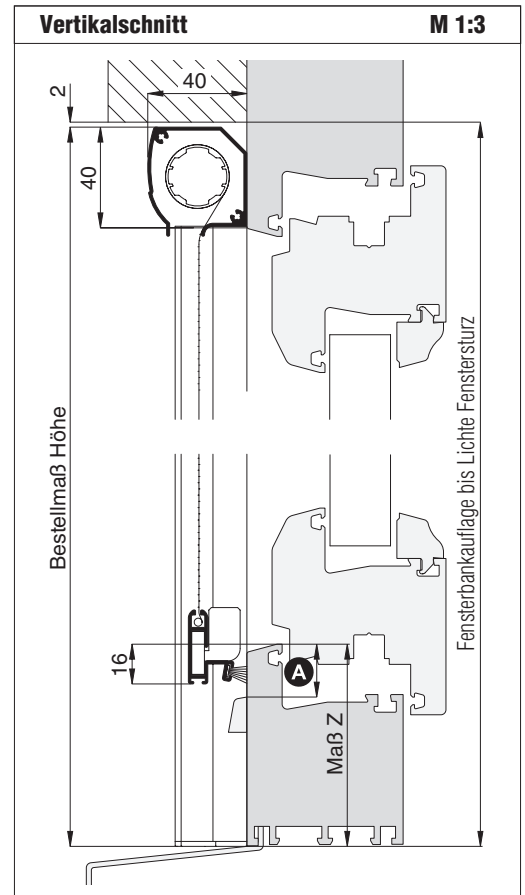
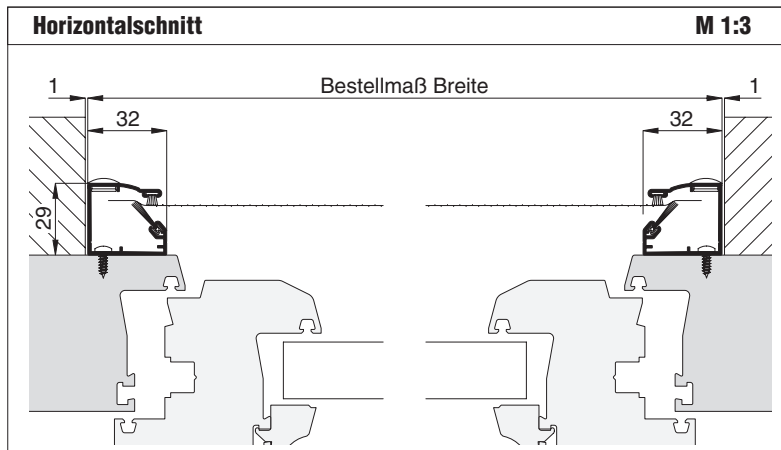
Empfehlung
Rollo mit Abdichtung nach hinten
zum Blendrahmen

Variante
R05/9

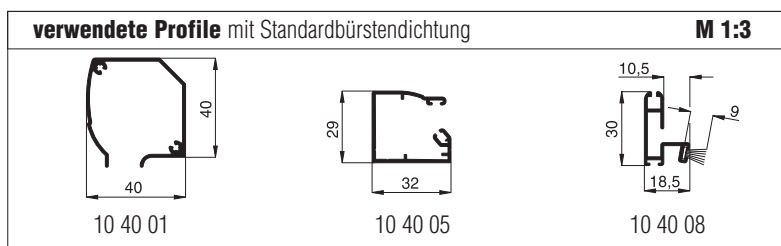
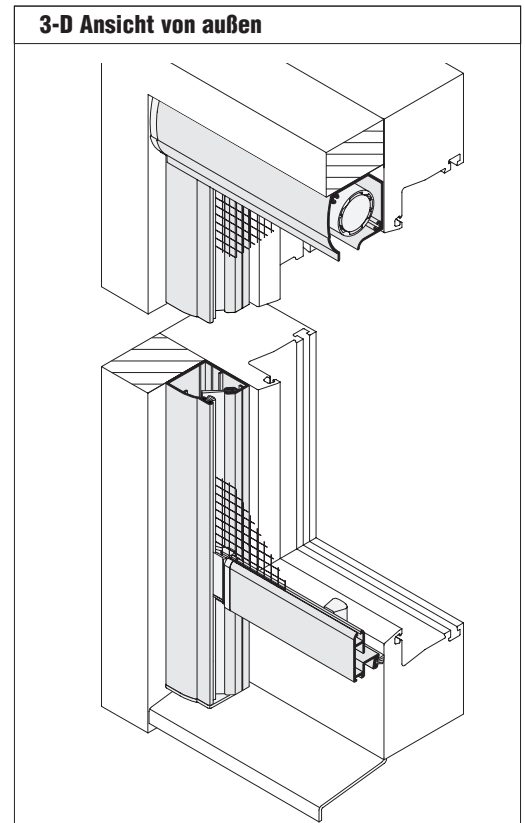
Auf Wunsch Rollo mit **Einhandbedienung** (Zusatzausstattungen, Seite 14) und **zusätzlichem Rastpunkt** in den seitlichen Führungsschienen (Zusatzausstattungen, Seite 14).

Preisgestaltung
Rollos für Fenster und Türen Preisliste 1 Seite 10

Bestellmaße
Breite = lichte Breite Mauerleibung - 2 mm
Höhe = Fensterbankauflage bis Lichte Fenstersturz - 2 mm
Maß Z = Fensterbankauflage bis Lichte Fensterblendrahmen unten



Worauf Sie unbedingt achten sollten	alternativ
A Abstand der Wasserschlitzkappe vom Rand des Blendrahmens mind. 16 mm	„Maß Z“ vergrößern
bei 2-flügeligem Fenster (Tür) Rollo-Einhandbedienung verwenden (Zusatzausstattungen, Seite 14)	
bei Fenstern, die von außen geputzt werden und bei Türen Außenbedienung hinzufügen (Zusatzausstattungen, Seite 13)	
Platzbedarf (durch Einbautiefe) mind. 40 mm	nachfragen
max. Breite 1600 mm	R04/9, Seite 5



Rollo

Rollo **unten geschlossen**

Montagebohrungen siehe Zusatzausstattungen, Seite 13

Empfehlung

Rollo mit Abdichtung nach unten

zum unebenen Boden oder zur Fensterbank

Variante

R05/1

Auf Wunsch Rollo mit **Einhandbedienung** (Zusatzausstattungen, Seite 14) und **zusätzlichem Rastpunkt** in den seitlichen Führungsschienen (Zusatzausstattungen, Seite 14).

Preisgestaltung

Rollos für Fenster und Türen 1,1 x Preisliste 1

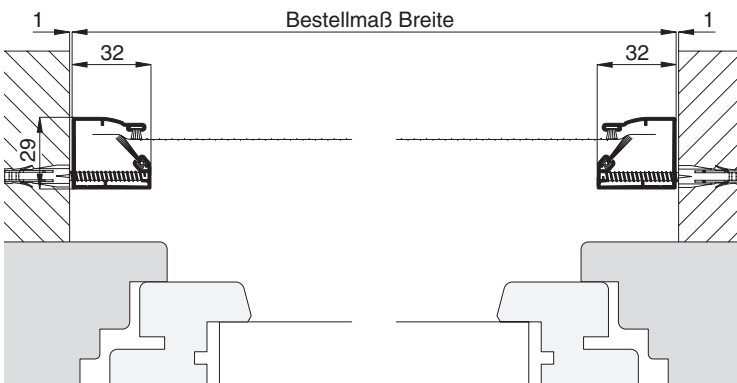
Seite 10

Bestellmaße

Breite = lichte Breite Mauerleibung - 2 mm
 Höhe = Fensterbankauflage bis Lichte Fenstersturz - 2 mm

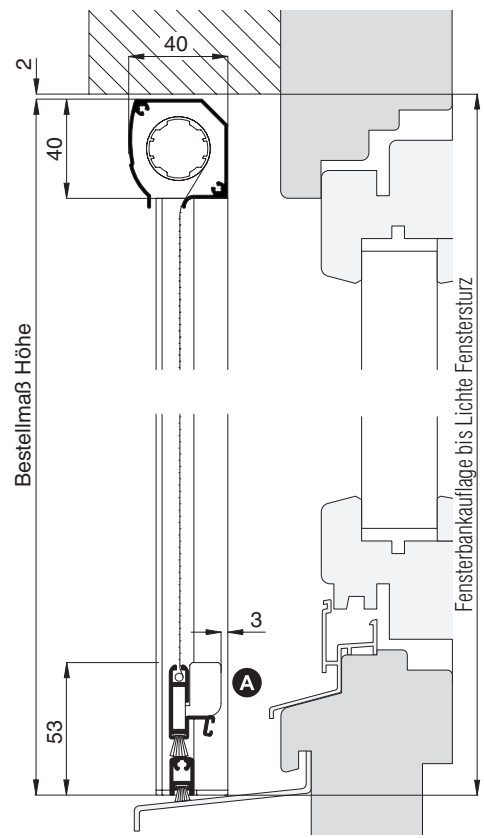
Horizontalschnitt

M 1:3



Vertikalschnitt

M 1:3

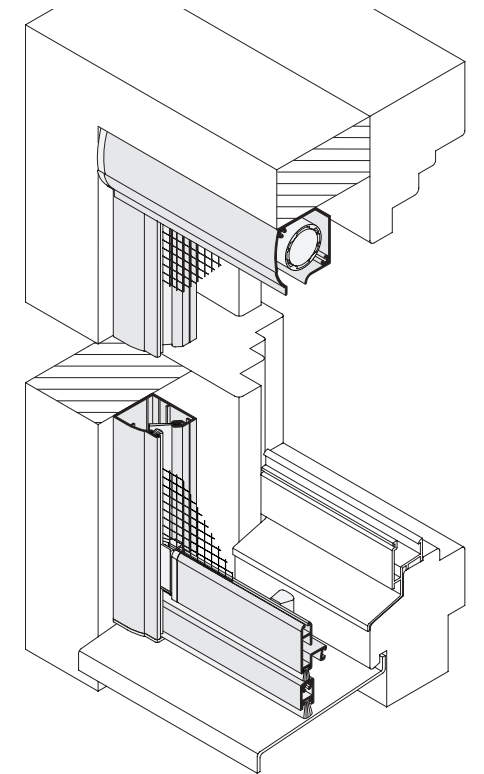


Worauf Sie unbedingt achten sollten

alternativ

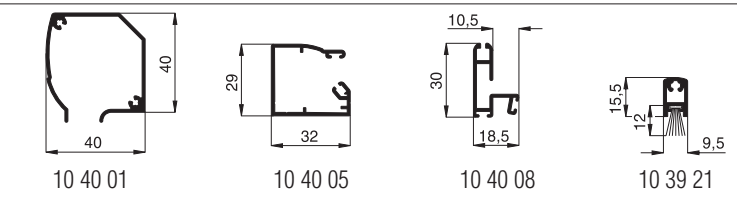
A beengter Platz für Griffbedienung	Abstand zum Blendrahmen vergrößern
bei 2-flügeligem Fenster (Tür) Rollo-Einhandbedienung verwenden (Zusatzausstattungen, Seite 14)	
bei Fenstern, die von außen geputzt werden und bei Türen Außenbedienung hinzufügen (Zusatzausstattungen, Seite 13)	
Platzbedarf (durch Einbautiefe) mind. 40 mm	nachfragen
max. Breite 1600 mm	R04/1, Seite 6

3-D Ansicht von außen



verwendete Profile mit Standardbürstendichtung

M 1:3



Zusatzausstattungen R05

Farb- und Gewebeauswahl, siehe Register **Farben** | **Sonderformen** | **Profile** und Register **Gewebe**

1. Bürstendichtungen

Um Unebenheiten oder Versätze bei der Rollmontage auszugleichen, bietet das Neher-System verschiedene Bürstenlängen an.

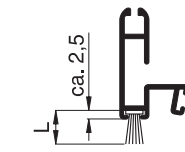
Die angegebene **Bürstenlänge (L)** beschreibt die Gesamthöhe der Bürste inkl. Bürstenfuß in mm. Durch das Einschieben der Bürste in den Bürstenkanal ist die sichtbare Bürstenhöhe um ca. 2,5 mm geringer.

PP-Bürstendichtung mit schmalem Fuß

Verfügbare Längen: 3 mm, 4 mm, 5 mm, 6 mm, 7 mm, 8 mm, 9 mm, 12 mm, 15 mm, 20 mm, 25 mm



10 39 21

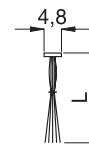


10 40 08

PP-Bürstendichtung mit Steppfaden

Für den schmalen Fuß (4,8 mm) stehen Bürstendichtungen mit einem zusätzlichen Steppfaden in den Längen 15 mm, 20 mm, 25 mm und 30 mm zur Verfügung.

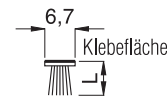
Diese haben den Vorteil, dass die Bürstendichtung besser steht und nicht „auseinanderfällt“.



PP-Bürstendichtung selbstklebend mit breitem Fuß (Register Montagehilfsmittel)

Zur Abdichtung bei der Montage kann auch eine selbstklebende Bürstendichtung eingesetzt werden.

Verfügbare Längen: 5 mm, 8 mm, 11 mm, 15 mm



2. Montagebohrungen

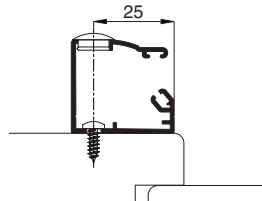
Im Standard wird die seitliche Führungsschiene ohne Montagebohrungen ausgeliefert. Auf Wunsch sind Montagebohrungen von vorne oder seitlich möglich (bei Bestellung angeben). Dabei wird das angegebene Montagematerial mitgeliefert.

Montagebohrung von vorne

↑ Ansicht innen ↑

10 40 05

RK 3,5 x 13 mm (15 03 35.13.TX)
Abdeckkappe (14 23 91)

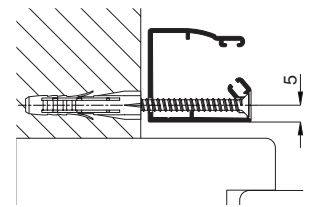


Montagebohrung seitlich

↑ Ansicht innen ↑

10 40 05

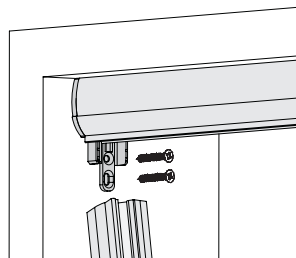
SK 4,0 x 60 mm (15 07 40.60.TX)
Universalfunktionsdübel (15 50 06.35)
Abdeckklebscheibe (14 23 81)



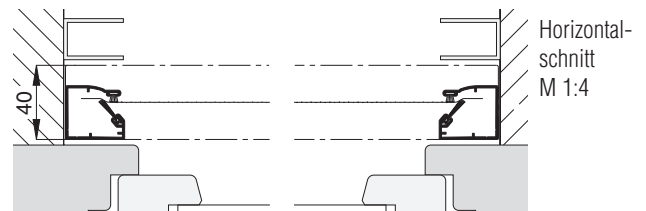
Es muss beim Aufmaß geprüft werden, ob sich das Montagematerial für den jeweiligen Einbaufall eignet.

3. separate Kasten/Führungsschienenmontage

Auf Wunsch kann der Kasten separat von der Laufschiene montiert werden (zusätzliche Ausfräsung an der seitlichen Führungsschiene).



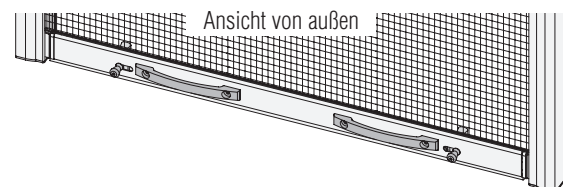
So kann z.B. das Rollo problemlos zwischen Fenster und Rollladeführungsschiene montiert werden (Platzbedarf 40 mm).



4. Außenbedienung

Um das Rollo auch von außen entriegeln zu können (z.B. bei Türen) kann die Gewebeschiene auf Wunsch mit einer Außenbedienung ausgestattet werden.

Der Lieferumfang der Außenbedienung beinhaltet auch die beiden Bügelgriffe zum Herunterziehen der Gewebeschiene.



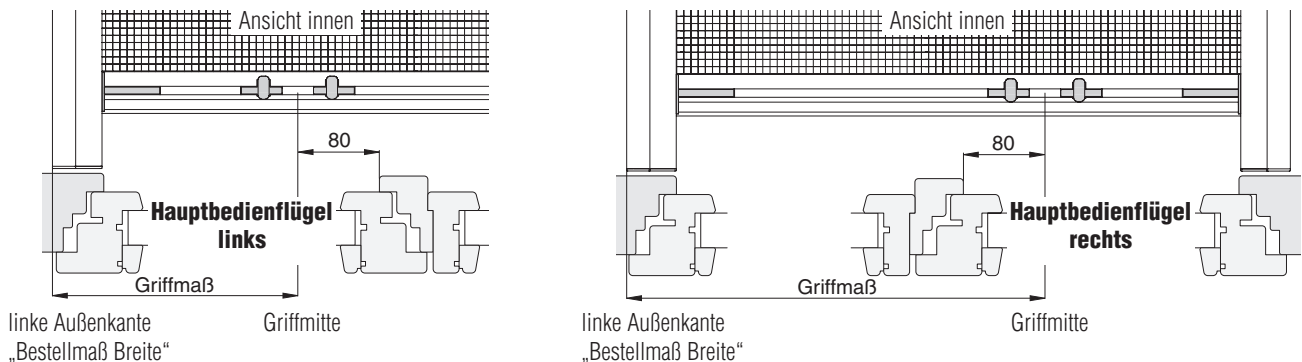
Zusatzausstattungen R05

5. variable Rollo-Einhandbedienung

Auf Wunsch kann das Rollo R05 mit einer Einhandbedienung ausgestattet werden. Diese befindet sich im Standard in der Mitte des Rollos.

Bei einem 2-flügeligen Fenster sollte die Rollo-Einhandbedienung in Richtung des Hauptflügels versetzt werden.

Dabei wird das Griffmaß von der linken Außenkante „Bestellmaß Breite“ (Ansicht innen) bis zur Griffmitte gemessen.



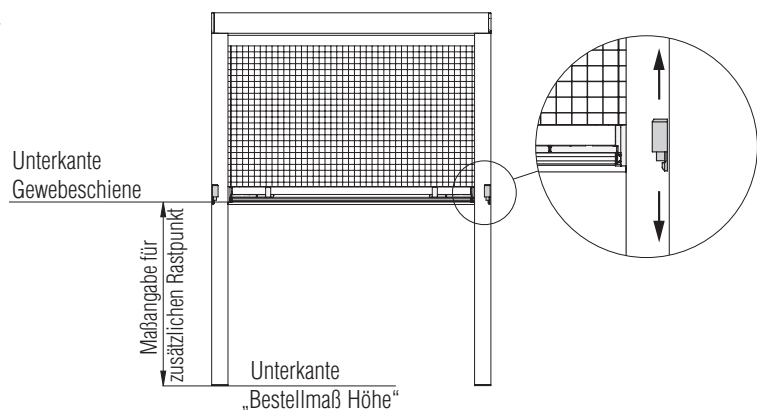
6. zusätzlicher Rastpunkt

Über ein zweites Verschlussgegenstück kann in der Führungsschiene ein zusätzlicher Rastpunkt gesetzt werden.

Damit kann eine zusätzliche Bedienhöhe der Gewebeschiene geschaffen werden, um zu verhindern, dass diese beim Öffnen von hohen Rollos versehentlich nach oben gleitet.

Dieser Rastpunkt kann an jeder beliebigen Stelle der Führungsschiene eingestellt werden.

Im Winter, wenn das Rollo nicht mehr benötigt wird, kann der zusätzliche Rastpunkt durch Entriegeln des Rolloverchlusses mit der Gewebeschiene überfahren werden.



7. Bedienstab, Ziehschnur

Für eine einfache Bedienung bei hohen Rollos kann die Gewebeschiene mit einem Bedienstab über eine Einhängeschleufe herabgezogen werden.

Als einfache Alternative zum Bedienstab kann die Gewebeschiene zusätzlich mit einer Ziehschnur ausgestattet werden.

Achtung: Bei einer Abdichtung der Gewebeschiene nach unten ist ein seitliches Verschieben der Ziehschnur nicht möglich.

Es besteht dann die Gefahr, dass bei Wind und geöffnetem Rollo die Ziehschnur gegen die Fensterscheibe schlägt.

Ausführliche Beschreibung siehe Zusatzausstattungen R04, Seite 8.

8. Rollofliehkraftbremse

Auf Wunsch kann das Rollo mit einer Rollofliehkraftbremse ausgestattet werden.

Beim Einsatz einer Rollofliehkraftbremse wird die Gewebeschiene mit einer Dämpfungsdichtung versehen (softer Anschlag am Rollokasten).

Mindestbestellmaß Breite: 480 mm
(ohne Bremse 430 mm)



Bei Fiberglasgewebe kann die Rollofliehkraftbremse bei einer Breite kleiner 700 mm bei gleichzeitiger Höhe größer 2200 mm nicht eingesetzt werden.

Beim Einsatz von Transpatec und Transpatec-Feinmaschgewebe ist die Rollofliehkraftbremse im Standard enthalten.

Außer der Mindestbestellmaß Breite von 480 mm gibt es keine weitere Beschränkung für deren Einsatz (Höhe, Breite).

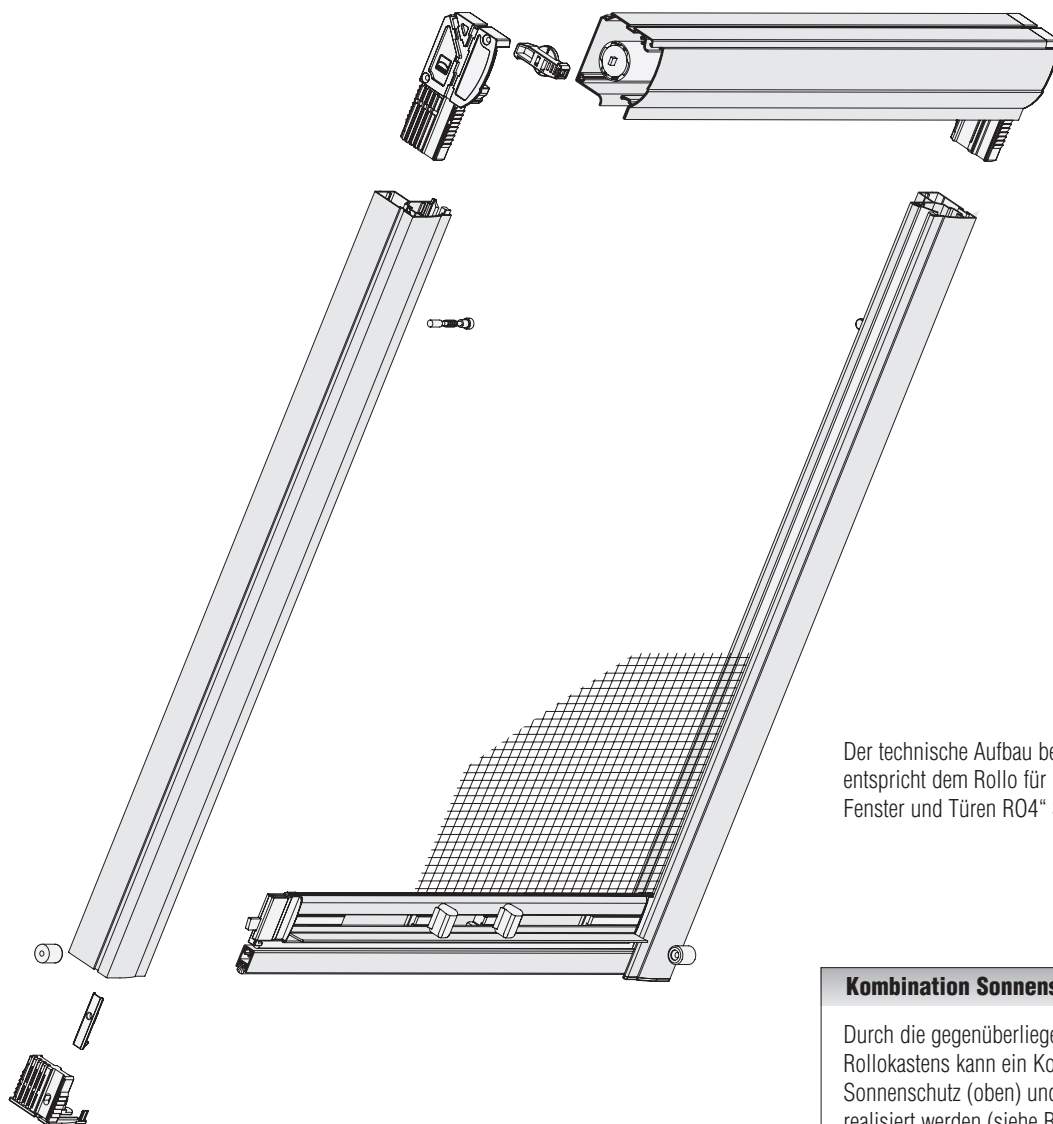
9. Montagehilfsmittel

Für die Montage der Rollos stehen Ihnen verschiedene Hilfsmittel zur Verfügung.

Diese können Sie dem **Register Montagehilfsmittel** entnehmen.

Rollos für Dachfenster R04

(dargestellt ist die Variante R04/3 von Seite 16 und 17)



Der technische Aufbau beim Rollo für Dachfenster entspricht dem Rollo für Fenster (siehe „Rollo für Fenster und Türen R04“ Seite 3).

Kombination Sonnenschutz/Insektenschutz

Durch die gegenüberliegende Anordnung des Rollokastens kann ein Kombinationsrollo mit Sonnenschutz (oben) und Insektenschutz (unten) realisiert werden (siehe R04/13, Seite 20).

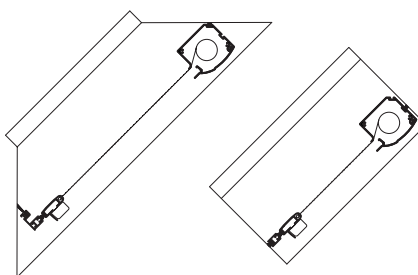
Montage im Innenfutter

Das Rollo wird im Innenfutter des Dachfensters über Auflageteile und Federstifte in der seitlichen Führungsschiene montiert.

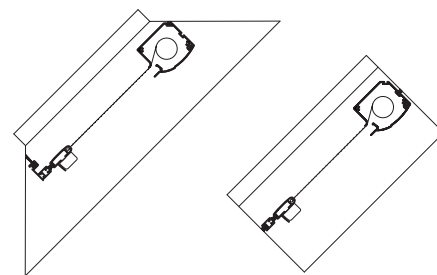
Zum Schutz des Innenfutters wird eine Hülse mit verstärktem Bund eingesetzt.

Zum Reinigen des Dachflächenfensters kann das Rollo mit wenigen Handgriffen ausgebaut werden.

Montage am Schwingfenster



Montage am Klapp-Schwingfenster



Des Weiteren kann das Rollo umlaufend mit einer Bürstendichtung versehen werden.

In der Kastenkappe kann die Bürstendichtung dabei gerade wie auch schräg weitergeführt werden. Damit kann das Rollo im Lichten von unterschiedlichen Innenfutter, so beim Schwingfenster (Drehpunkt in der Mitte) und beim Klapp-Schwingfenster eingesetzt werden.

Rollo

Rollo **unten geschlossen** Montage: **Federstifte oben . Auflagerunterteile unten**

Darstellung: Innenfutter unten gerade und oben gerade (IGG)

Variante

R04/3.IGG

Auf Wunsch Rollo mit **zusätzlichem Rastpunkt** in den seitlichen Führungsschienen (Zusatzausstattungen, Seite 22).

Preisgestaltung

Rollos für Dachfenster Preisliste 4

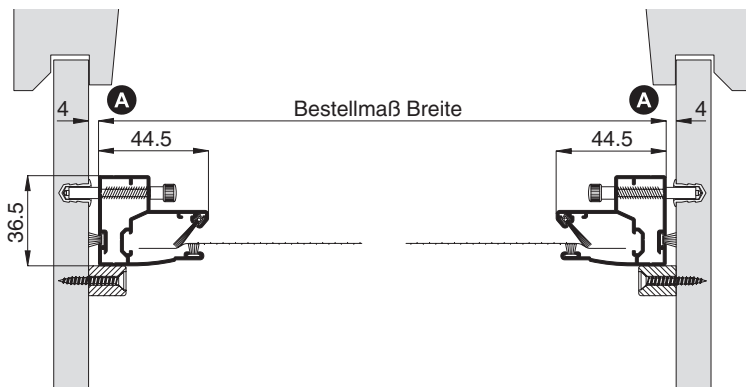
Seite 12

Bestellmaße

Breite = lichte Breite Innenfutter - 8 mm
 Höhe = lichte Höhe Innenfutter - 4 mm

Horizontalschnitt

M 1:3



Worauf Sie unbedingt achten sollten

A Einbauluft reicht nicht aus (Innenfutter außerwinklig)

bei Drehpunkt des Dachfensters in der Mitte (Schwingfenster) Lüftungsstellung prüfen

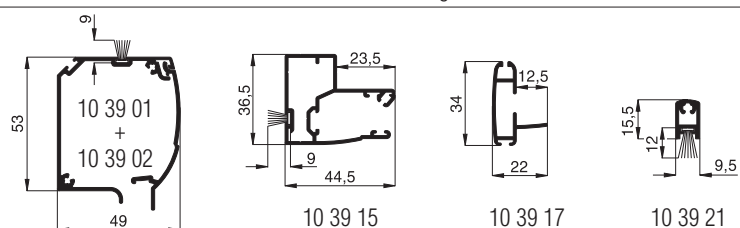
alternativ

längere Bürstendichtung verwenden, Standard 9 mm (Zusatzausstattungen, Seite 21)

Rollo im Innenfutter zur Raumseite einbauen R04/7, Seite 19

verwendete Profile mit Standardbürstendichtung

M 1:3



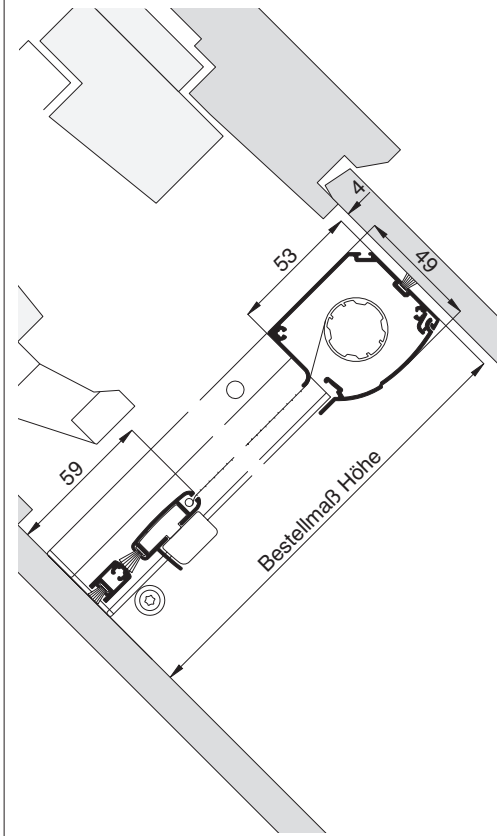
Empfehlung

Dachfenster

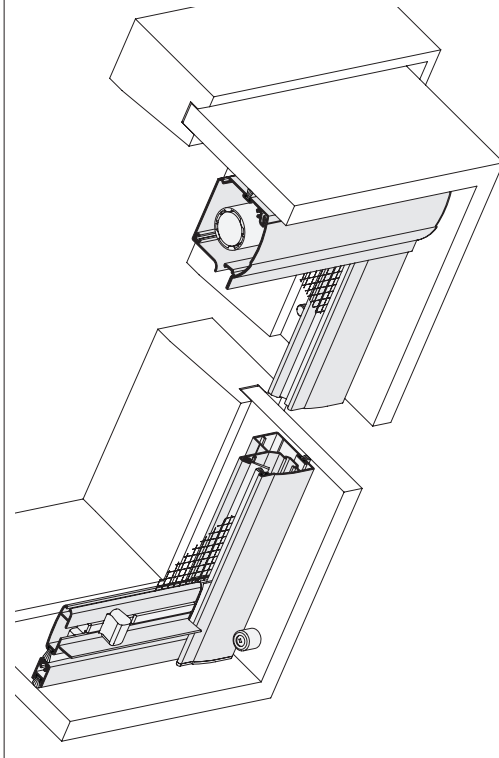
mit Innenfutter unten gerade und oben gerade (90° zum Dachfenster-Blendrahmen)

Vertikalschnitt

M 1:3



3-D Ansicht von innen



Rollo

Rollo **unten geschlossen** Montage: **Federstifte oben . Auflagerundteile unten**

Darstellung: Innenfutter unten gerade und oben horizontal (IGH)

Variante

RO4/3.IGH

Auf Wunsch Rollo mit **zusätzlichem Rastpunkt** in den seitlichen Führungsschienen (Zusatzausstattungen, Seite 22).

Preisgestaltung

Rollos für Dachfenster Preisliste 4

Seite 12

Bestellmaße

Breite = lichte Breite Innenfutter - 8 mm
 Höhe = Höhe Einbaulage im Innenfutter

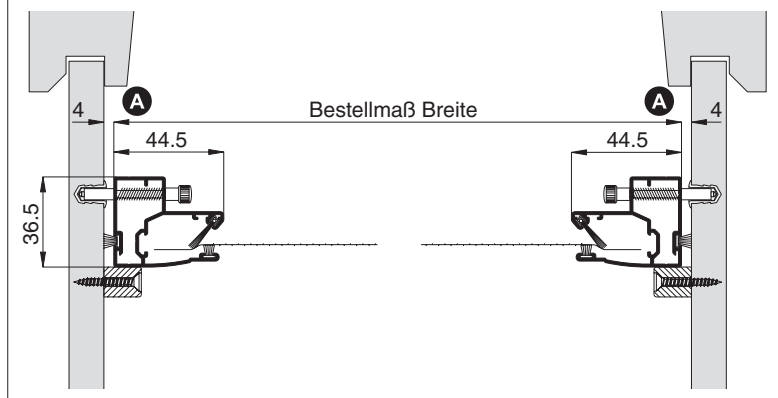
Empfehlung

Dachfenster

mit Innenfutter unten gerade (90° zum Dachfenster-Blendrahmen) und oben horizontal

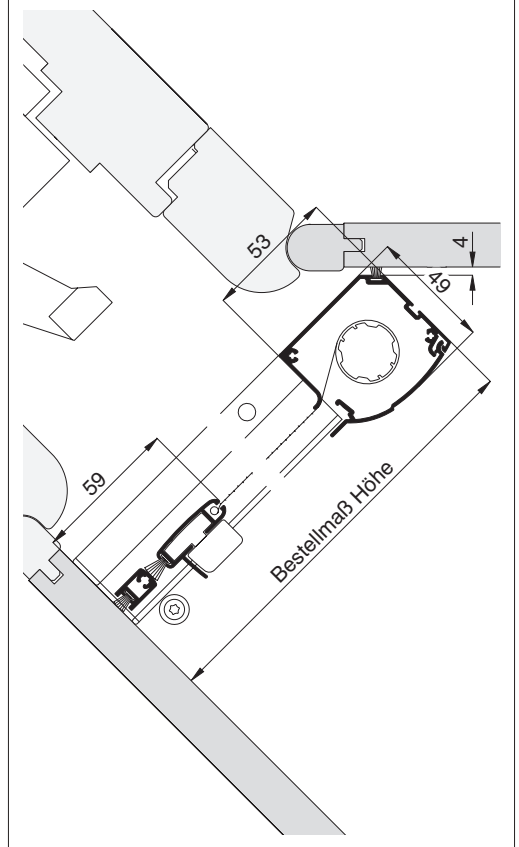
Horizontalschnitt

M 1:3



Vertikalschnitt

M 1:3



Worauf Sie unbedingt achten sollten

alternativ

A

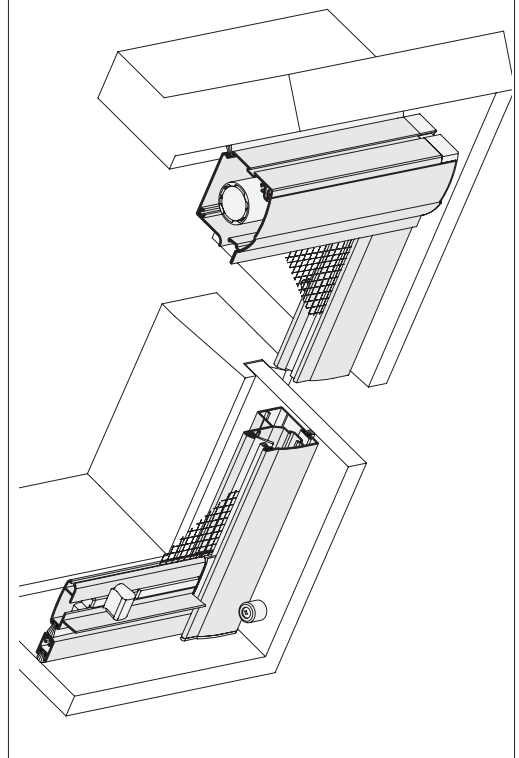
Einbauluft reicht nicht aus (Innenfutter außerwinklig)

längere Bürstendichtung verwenden, Standard 9 mm (Zusatzausstattungen, Seite 21)

bei Drehpunkt des Dachfensters in der Mitte (Schwingfenster) Lüftungsstellung prüfen

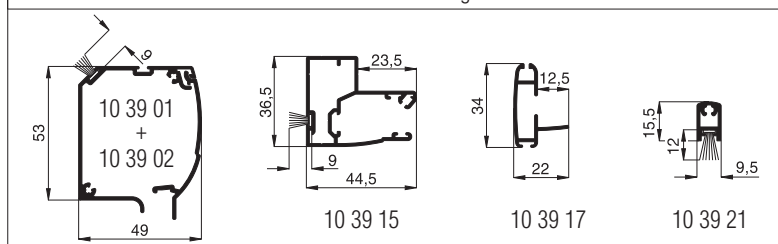
Rollo im Innenfutter zur Raumseite einbauen RO4/7, Seite 19

3-D Ansicht von innen



verwendete Profile mit Standardbürstendichtung

M 1:3



Rollo

Rollo **unten geschlossen** Montage: **Federstifte oben . Auflagerunterteile unten**

Darstellung: Innenfutter unten vertikal und oben horizontal (IVH)

Empfehlung

Dachfenster

mit Innenfutter unten vertikal und oben horizontal

Variante

R04/4 . IVH

Auf Wunsch Rollo mit **zusätzlichem Rastpunkt** in den seitlichen Führungsschienen (Zusatzausstattungen, Seite 22).

Preisgestaltung

Rollos für Dachfenster Preisliste 5

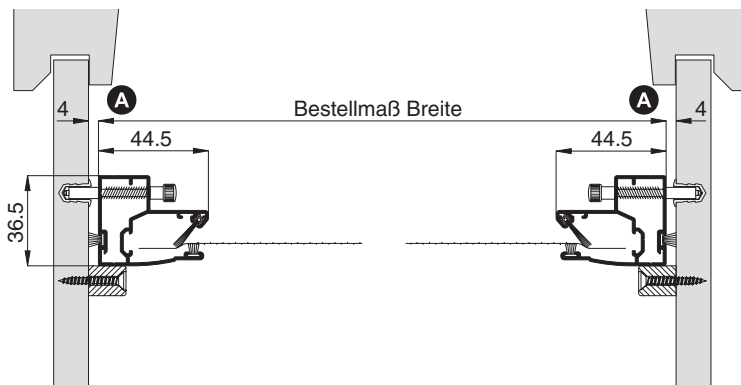
Seite 12

Bestellmaße

Breite = lichte Breite Innenfutter - 8 mm
 Höhe = Höhe Einbaulage im Innenfutter

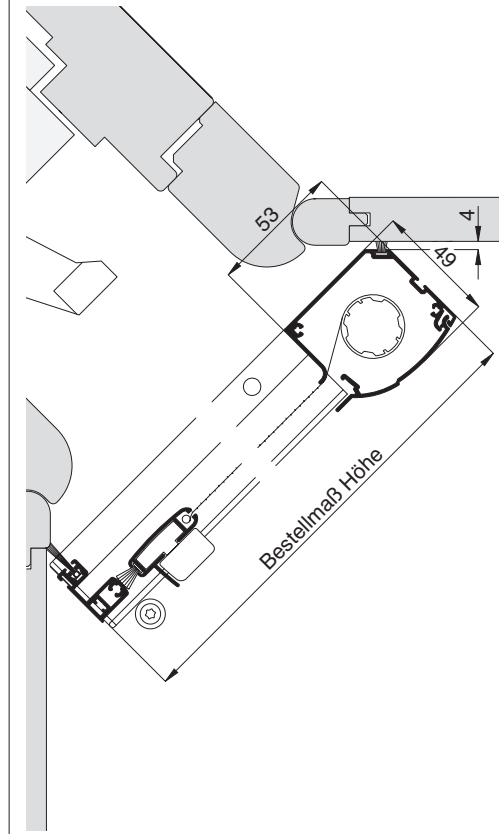
Horizontalschnitt

M 1:3



Vertikalschnitt

M 1:3



Worauf Sie unbedingt achten sollten

alternativ

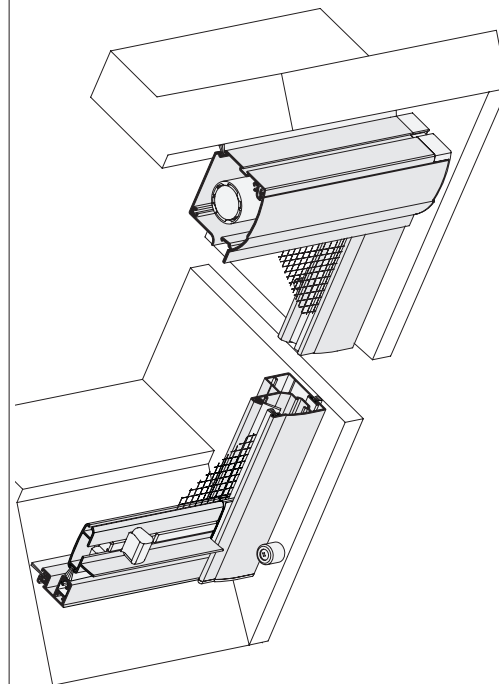
A Einbauluft reicht nicht aus (Innenfutter außerwinklig)

längere Bürstendichtung verwenden, Standard 9 mm (Zusatzausstattungen, Seite 21)

bei Drehpunkt des Dachfensters in der Mitte (Schwingfenster) Lüftungsstellung prüfen

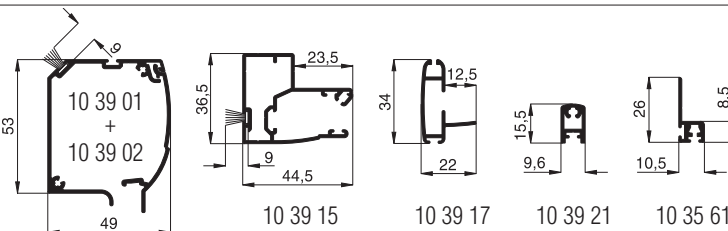
Rollo im Innenfutter zur Raumseite einbauen R04/7, Seite 19

3-D Ansicht von innen



verwendete Profile mit Standardbürstendichtung

M 1:3



Rollo

Rollo **unten geschlossen**

Montagebohrungen siehe Zusatzausstattungen, Seite 21

Variante

R04/7

Auf Wunsch Rollo mit **zusätzlichem Rastpunkt** in den seitlichen Führungsschienen (Zusatzausstattungen, Seite 22).

Preisgestaltung

Rollos für Dachfenster Preisliste 5

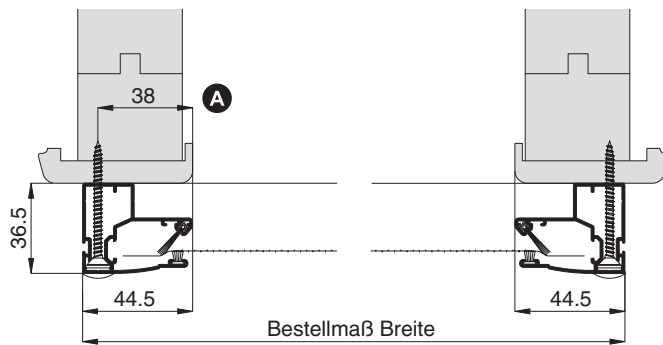
Seite 12

Bestellmaße

Breite = lichte Breite Innenfutter + 89 mm
 Höhe = lichte Höhe Innenfutter + 73 mm

Horizontalschnitt

M 1:3



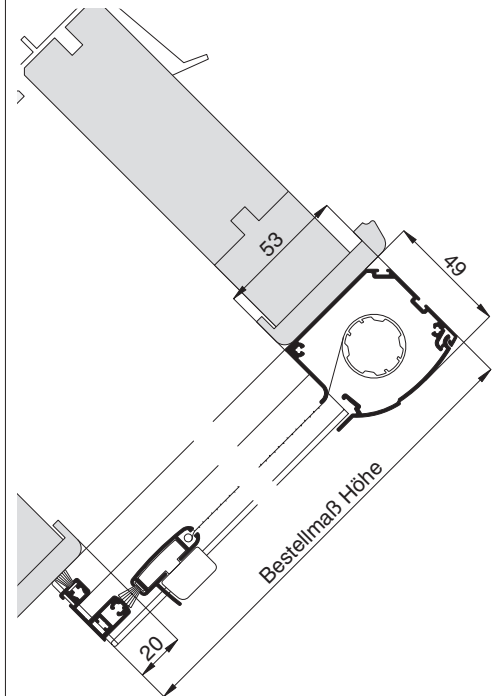
Empfehlung

Dachfenster

ohne Montagemöglichkeit im Innenfutter
 (Montage auf den Abdeckleisten des Innenfutters)

Vertikalschnitt

M 1:3



Worauf Sie unbedingt achten sollten

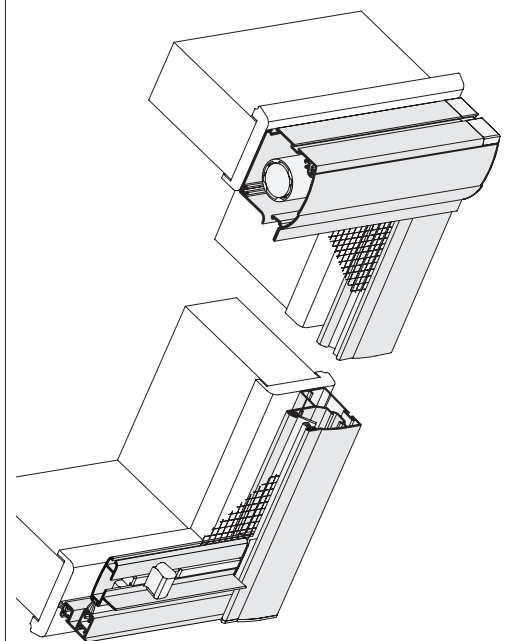
auf Anschraubmaß achten

A

alternativ

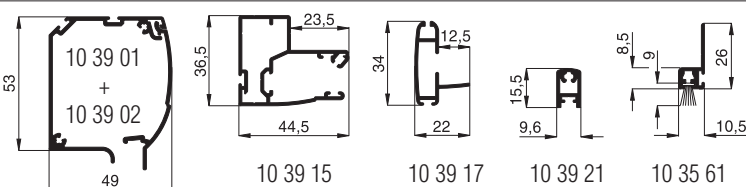
Bestellmaß Breite verringern, dabei auf Öffnung für Durchschwingung des Dachfensterflügels achten

3-D Ansicht von innen



verwendete Profile mit Standardbürstendichtung

M 1:3



Doppelrollo

Kombination aus **Sonnenschutz-** (oberer Rollokasten) und **Insektenschutzgewebe** (unterer Rollokasten)

Rollo unten geschlossen

Montage: **Federstifte oben . Auflagerundteile unten**

Empfehlung

Dachfenster

mit Montagemöglichkeit
im Innenfutter

Variante

R04/13

Preisgestaltung

Rollos für Dachfenster Preisliste 6

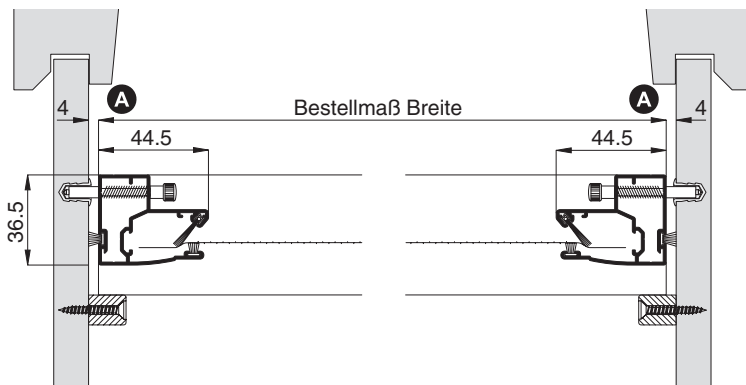
Seite 13

Bestellmaße

Breite = lichte Breite Innenfutter - 8 mm
Höhe = lichte Höhe Einbaulage im Innenfutter - 6 mm

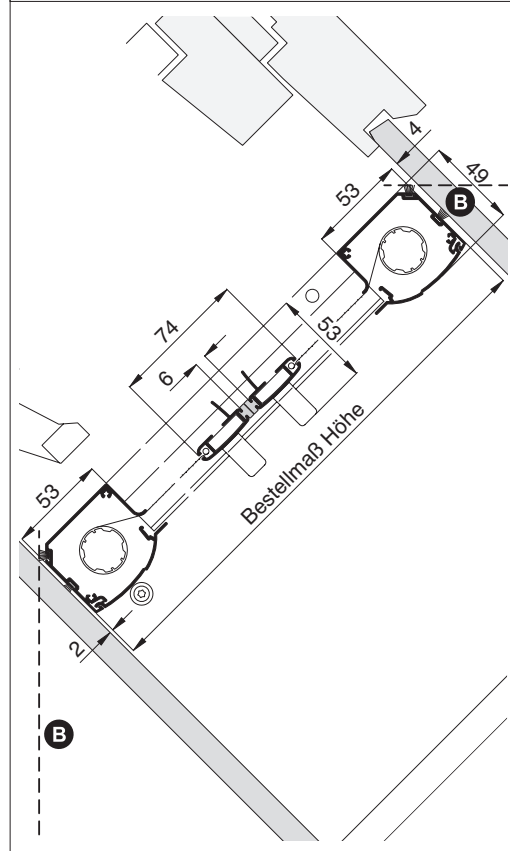
Horizontalschnitt

M 1:3



Vertikalschnitt

M 1:4



Worauf Sie unbedingt achten sollten

alternativ

- | | |
|--|--|
| A Einbauluft reicht nicht aus (Innenfutter außerwinklig) | längere Bürstendichtung verwenden, Standard 9 mm (Zusatzausstattungen, Seite 21) |
| B bei einem vertikal oder horizontal (--- siehe Vertikalschnitt) verlaufenden Innenfutter, wird die umlaufende Bürstendichtung im Zuge der Montage über die Ecke des Rollokastens geführt | |
| bei Drehpunkt des Dachfensters in der Mitte (Schwingfenster) Lüftungsstellung prüfen | Rollo im Innenfutter zur Raumseite einbauen |

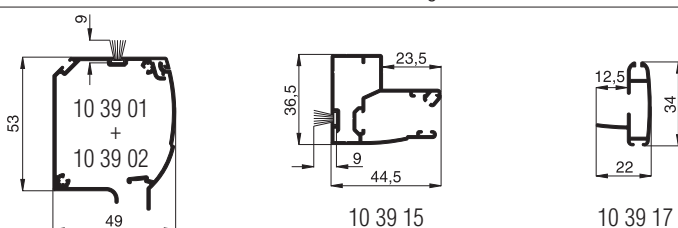
Bemerkungen:

Im Standard befindet sich das Sonnenschutzgewebe im oberen Kasten (bei Lage im unteren Kasten, bitte gesondert angeben).

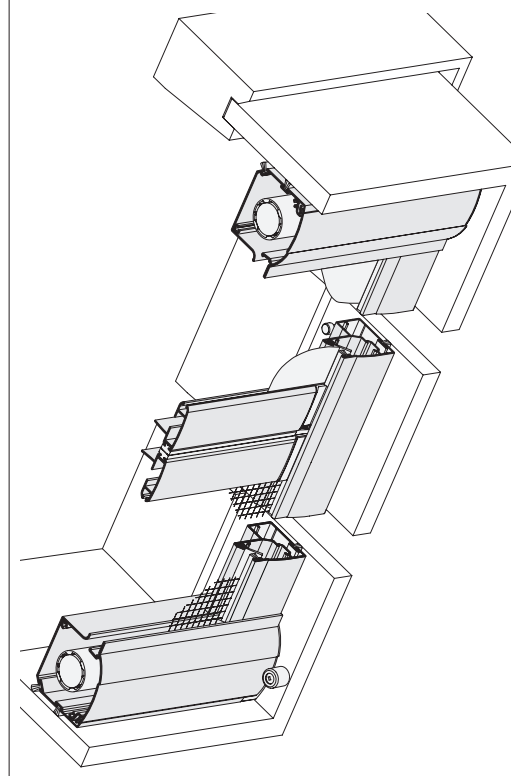
Das Sonnenschutzgewebe hat eine offene Fläche von 10% (weitere Informationen siehe Register Gewebe).

verwendete Profile mit Standardbürstendichtung

M 1:3



3-D Ansicht von innen



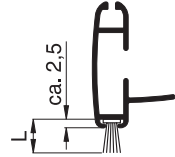
Zusatzausstattungen R04

Farb- und Gewebeauswahl, siehe Register **Farben** | **Sonderformen** | **Profile** und Register **Gewebe**

1. Bürstendichtungen

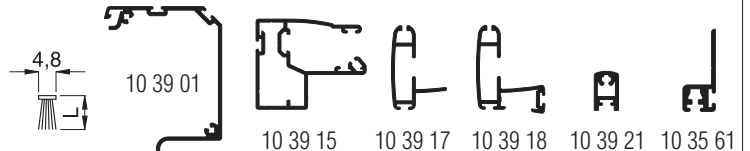
Um Unebenheiten oder Versätze bei der Rollmontage auszugleichen, bietet das Neher-System verschiedene Bürstenlängen an.

Die angegebene **Bürstenlänge (L)** beschreibt die Gesamthöhe der Bürste inkl. Bürstenfuß in mm. Durch das Einschieben der Bürste in den Bürstenkanal ist die sichtbare Bürstenhöhe um ca. 2,5 mm geringer.



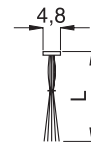
PP-Bürstendichtung mit schmalem Fuß

Verfügbare Längen: 3 mm, 4 mm, 5 mm, 6 mm, 7 mm, 8 mm, 9 mm, 12 mm, 15 mm, 20 mm, 25 mm



PP-Bürstendichtung mit Steppfaden

Für den schmalen Fuß (4,8 mm) stehen Bürstendichtungen mit einem zusätzlichen Steppfaden in den Längen 15 mm, 20 mm, 25 mm und 30 mm zur Verfügung. Diese haben den Vorteil, dass die Bürstendichtung besser steht und nicht „auseinanderfällt“.



2. Montagebohrungen

Bei der Variante R04/7 wird das Rollo auf den Futterkasten geschraubt.

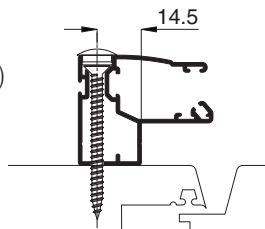
Auf Wunsch sind bei der seitlichen Führungsschiene 10 39 15 Montagebohrungen von vorne möglich. Dabei wird das angegebene Montagematerial mitgeliefert.

Montagebohrung von vorne

↑ Ansicht innen ↑

10 39 15

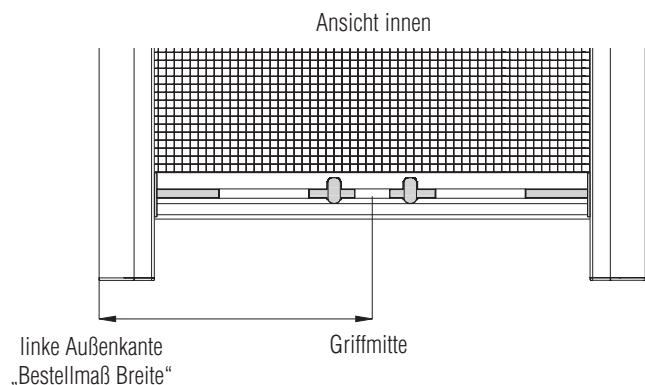
SK 4,2 x 50 mm (15 04 42.50.TX)
Abdeckkappe (14 23 91)



Es muss beim Aufmaß geprüft werden, ob sich das Montagematerial für den jeweiligen Einbaufall eignet.

3. variable Rollo-Einhandbedienung

Auf Wunsch kann die Lage der Rollo-Einhandbedienung verändert werden. Dabei wird von der linken Außenkante „Bestellmaß Breite“ (Ansicht innen) bis zur Griffmitte gemessen.



Zusatzausstattungen R04

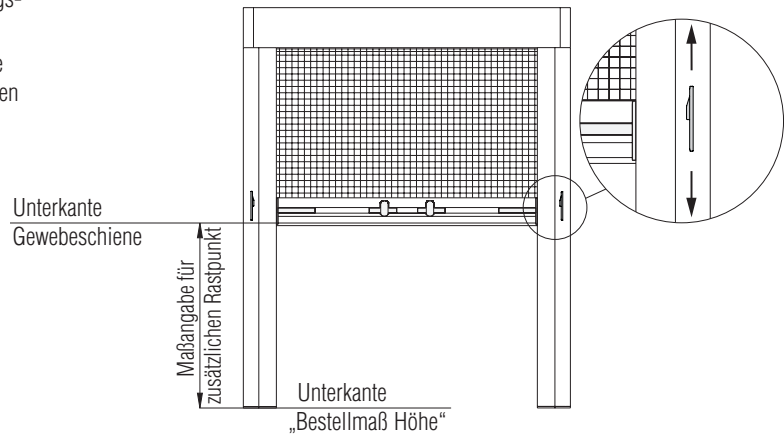
4. zusätzlicher Rastpunkt

Über ein zweites Verschlussgegenstück kann in der Führungsschiene ein zusätzlicher Rastpunkt gesetzt werden.

Damit kann eine zusätzliche Bedienungshöhe der Gewebeschiene geschaffen werden, um zu verhindern, dass diese beim Öffnen von hohen Rollos versehentlich nach oben gleitet.

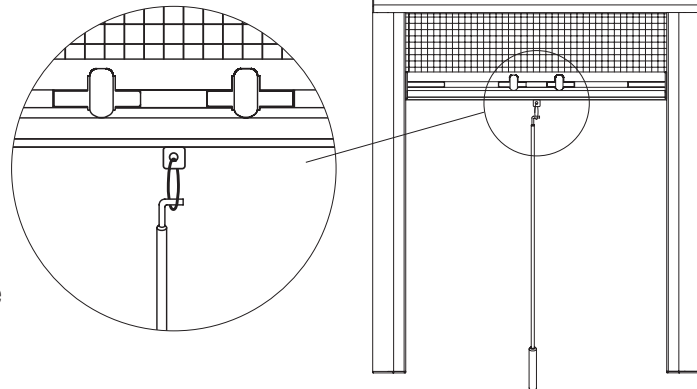
Dieser Rastpunkt kann an jeder beliebigen Stelle der Führungsschiene eingestellt werden.

Im Winter, wenn das Rollo nicht mehr benötigt wird, kann der zusätzliche Rastpunkt durch Entriegeln des Rolloverschlusses mit der Gewebeschiene überfahren werden.



5. Bedienstab, Ziehschnur

Für eine einfache Bedienung bei hohen Rollos kann die Gewebeschiene mit einem Bedienstab über eine Einhängeschleufe herabgezogen werden.



Als einfache Alternative zum Bedienstab kann die Gewebeschiene zusätzlich mit einer Ziehschnur ausgestattet werden.

Achtung: Bei einer Abdichtung der Gewebeschiene nach unten ist ein seitliches Verschieben der Ziehschnur nicht möglich.

6. Rollofliehkraftbremse

Auf Wunsch kann das Rollo mit einer Rollofliehkraftbremse ausgestattet werden.

Beim Einsatz einer Rollofliehkraftbremse wird die Gewebeschiene mit einer Dämpfungsdichtung versehen (softer Anschlag am Rollokasten).

Beim Einsatz von Transpatec und Transpatec-Feinmaschgewebe ist die Rollofliehkraftbremse im Standard enthalten.

Außer der Mindestbestellmaß Breite von 480 mm gibt es keine weitere Beschränkung für deren Einsatz (Höhe, Breite).

Mindestbestellmaß Breite: 480 mm
(ohne Bremse 430 mm)

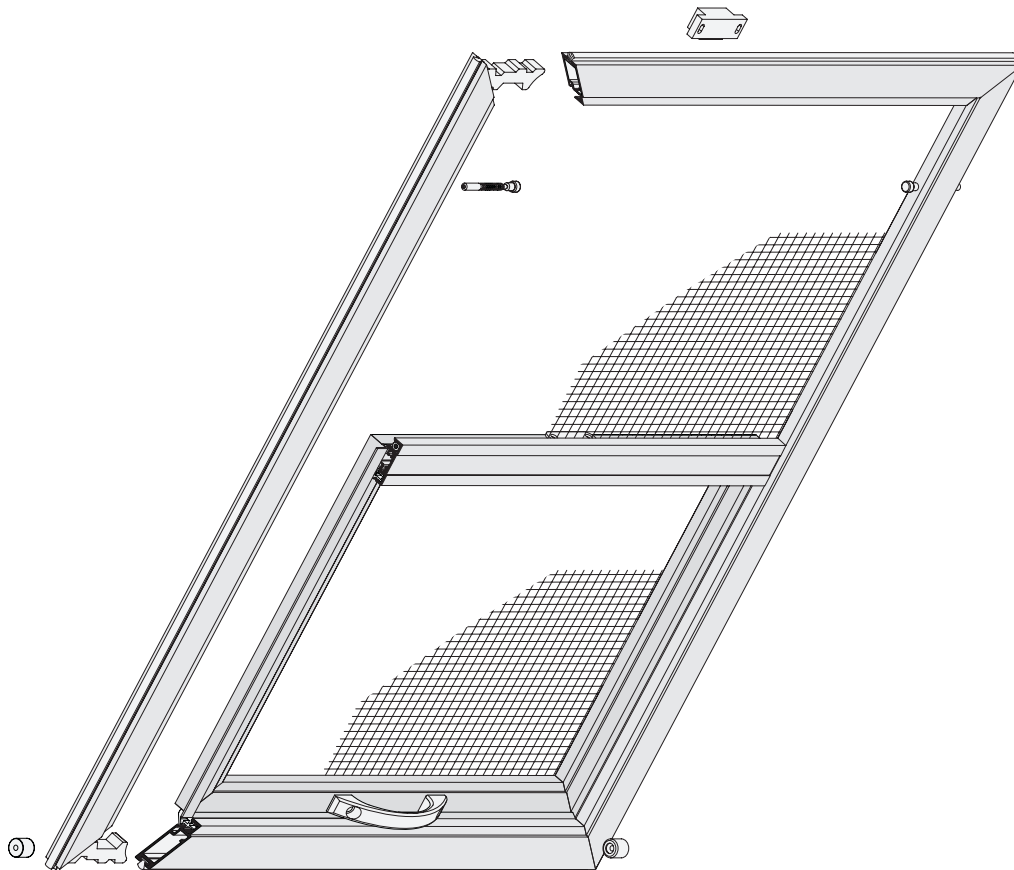
7. Montagehilfsmittel

Für die Montage der Rollos stehen Ihnen verschiedene Hilfsmittel zur Verfügung.

Diese können Sie dem **Register Montagehilfsmittel** entnehmen.

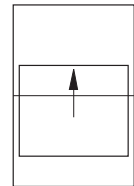
Schieberahmen für Dachfenster SD1

(dargestellt ist die Variante SD1/1 von Seite 24)



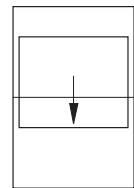
verschiedene Ausführungen

Im Standard wird der Schieberahmen von unten nach oben geöffnet (Variante SD1/1, Seite 24).

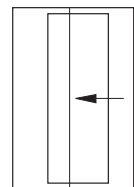


von unten nach oben

Auf Wunsch ist es jedoch auch möglich, den Schieberahmen von oben nach unten oder von rechts nach links zu öffnen.



von oben nach unten
(Variante SD1/2)



von rechts nach links
(Variante SD1/3)

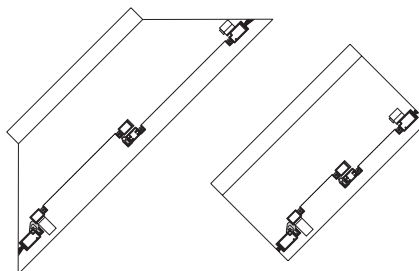
Montage im Futterkasten

Der Schieberahmen wird im Innenfutter des Dachfensters über Auflageteile und Federstifte im seitlichen Profil montiert.

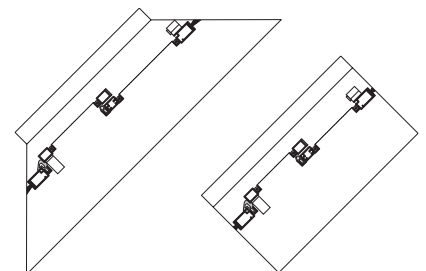
Zum Schutz des Innenfutters wird eine Hülse mit verstärktem Bund eingesetzt.

Zum Reinigen des Dachflächenfensters kann der Schieberahmen mit wenigen Handgriffen entfernt werden.

Montage am Schwingfenster



Montage am Klapp-Schwingfenster



Desweiteren wird der Schieberahmen umlaufend mit einer Bürstendichtung versehen.

Die umlaufende Bürstendichtung ist so ausgelegt, dass der Schieberahmen am horizontalen, vertikalen und geraden (90° zum Dachfenster-Blendrahmen) Innenfutter montiert werden kann.

Schieberahmen

Montage: **Federstifte oben . Auflagerundteile unten**

Empfehlung

Dachfenster

für den Einsatz von Polltec oder anderen, nicht rollofähigen Geweben

Variante

SD1/1

Preisgestaltung

Rollos für Dachfenster Preisliste 4

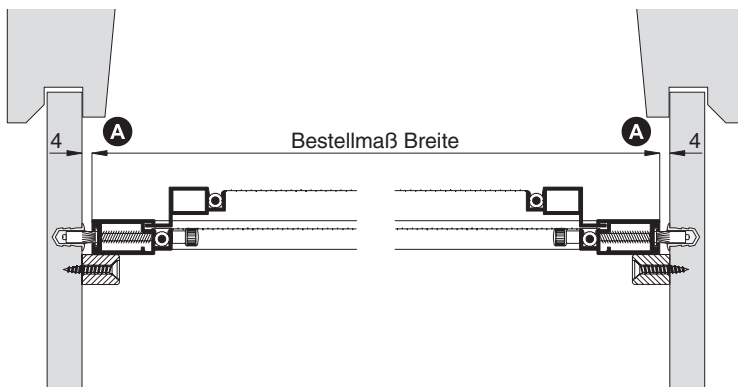
Seite 12

Bestellmaße

Breite = lichte Breite Innenfutter - 8 mm
 Höhe = lichte Höhe Innenfutter - 8 mm

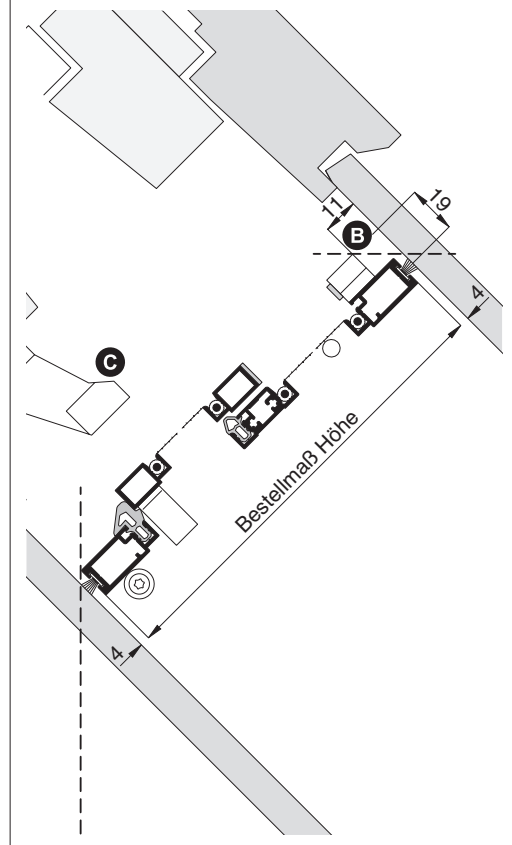
Horizontalschnitt

M 1:3



Vertikalschnitt

M 1:3



Worauf Sie unbedingt achten sollten

alternativ

A	Einbauluft reicht nicht aus (Innenfutter außerwinklig)	längere Bürstendichtung verwenden, Standard 10 mm
B	bei Dachfenster mit oben horizontal (---) verlaufendem Innenfutter auf Magnet achten	SD1/3 (siehe unten)
	bei Drehpunkt des Dachfensters in der Mitte (Schwingfenster) Lüftungsstellung prüfen	Schieberahmen im Innenfutter zur Raumseite einbauen

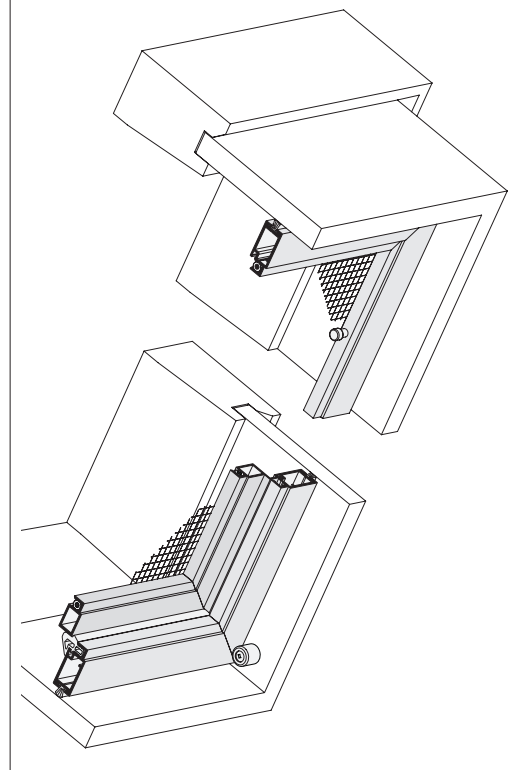
C Öffnungsgriff des Dachfensters befindet sich unten

Alternativ kann der Schieberahmen auch von oben nach unten als Variante **SD1/2** oder von rechts nach links als Variante **SD1/3** bedient werden. Ansonsten entspricht die Einbausituation und die Montage der Variante SD1/1.

Die kompletten Datenblätter der Varianten SD1/2 und SD1/3 finden Sie in der

Neher-App

3-D Ansicht von innen



verwendete Profile mit Standardbürstendichtung

M 1:2

