

# Schiebeanlage für Türen ST 3/21

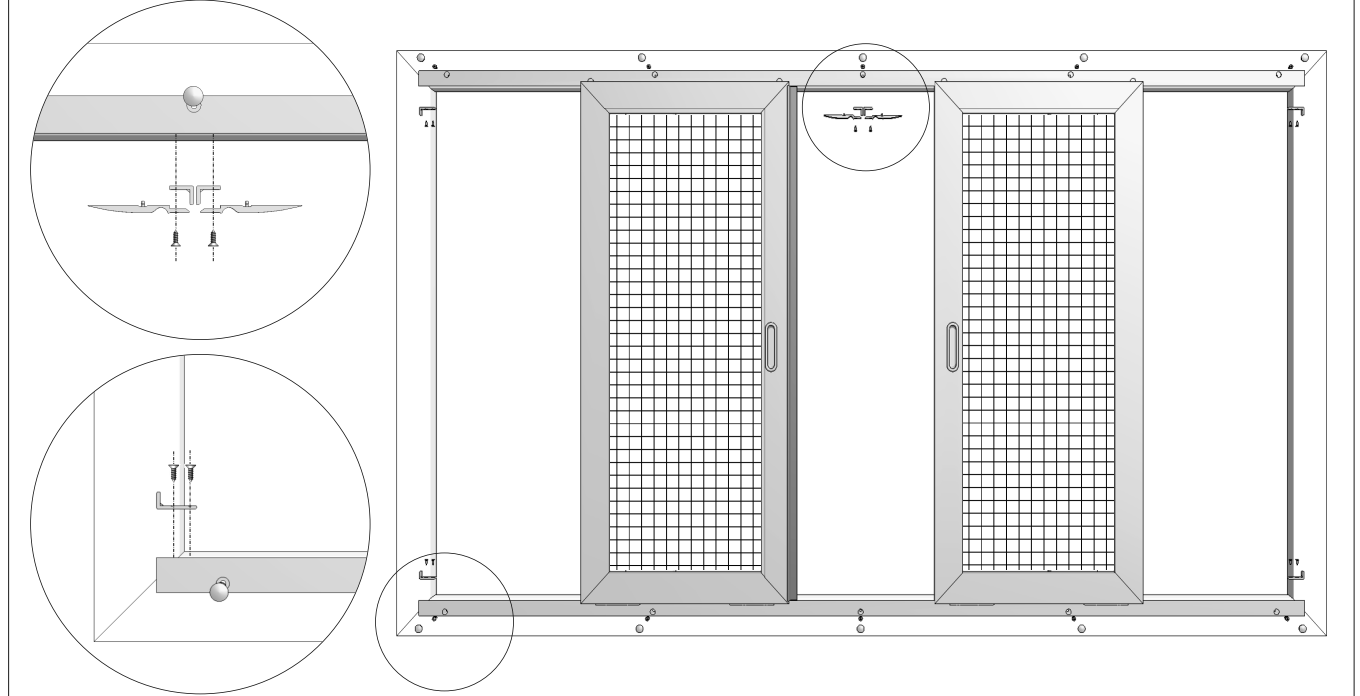


## Montageanleitung

Bitte lesen Sie sich diese Montageanleitung aufmerksam durch, da wir für Fehler, die durch falsche Montage entstehen, keine Haftung übernehmen!  
Zur Montage ausschließlich Edelstahlschrauben verwenden.

Zubehör				Empfohlene Hilfsmittel	Empfohlene Werkzeuge
Anschlagwinkel 13 48 42 4x	Anschlagwinkel 13 48 43 2x	Inbusschlüssel 2,5mm 17 06 25.25 1x	Positionierlehre 16 48 02 1 x	Bohrlehre 16 48 50	TX10 
<b>Werden nur bei Bestellung mit Montagebohrungen mitgeliefert!</b>					
RK 3,5x13 15 03 35.13.TX	Abdeckkappe 14 23 91	Schiebeflügelarretierung 13 48 37 2x	SK 2,9x9,5 15 04 29.09.TX 10x	Acrylat-Klebeband 12 25 20.08	HSS Alubohrer ø 2,2 mm ø 2,9 mm ø 4,0 mm

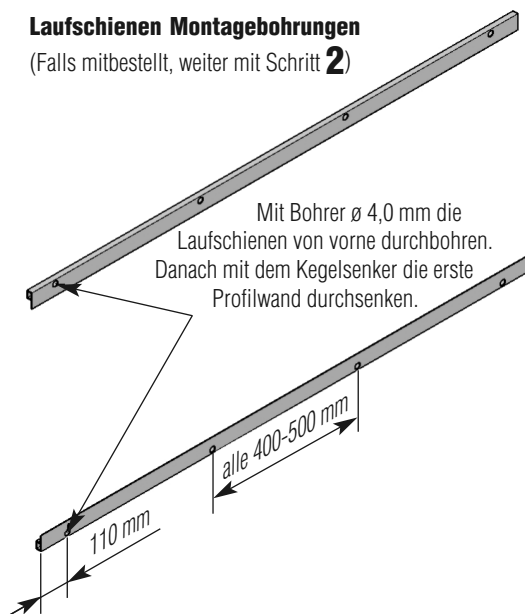
## Gesamtansicht



**1**

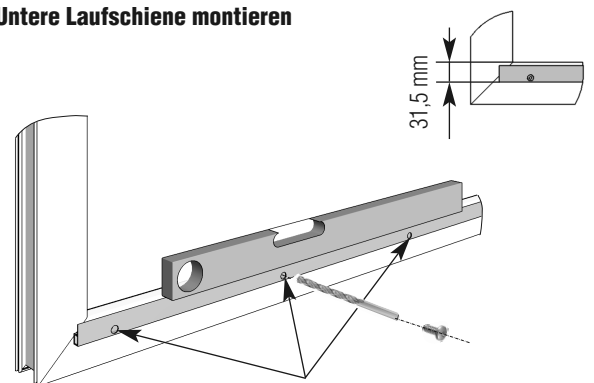
### Laufschienen Montagebohrungen

(Falls mitbestellt, weiter mit Schritt **2**)



**2**

### Untere Laufschiene montieren



Durch die Montagebohrungen vorbohren und mit RK 3,5x13 anschrauben.

**!** Im vorderen und hinteren Laufschienenbereich (800 mm), noch nicht anschrauben!



Zum Fixieren der Laufschiene beim Ausrichten, Acrylat-Klebeband benutzen. Bei Holz- und Kunststofffenster mit Bohrer ø 2,2 mm vorbohren. Bei Alufenster mit Bohrer ø 2,9 mm vorbohren.

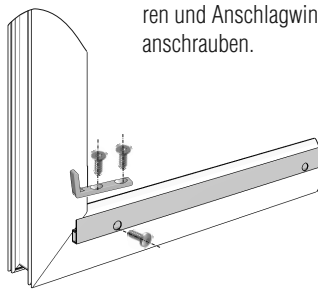
# Schiebeanlage für Türen ST 3/21

## Montageanleitung



**3 Anschlagwinkel für den Schiebeflügel montieren**

❶ Laufschiene leicht nach außen biegen, Bohrlehre 164850 für die Endanschläge links und rechts am Ende der Laufschiene anlegen, mit Bohrer  $\varnothing 2,2$  mm durch die ersten zwei Bohrbuchsen vorbohren und Anschlagwinkel mit SK 2,9x9,5 anschrauben.



❷ Vorderen und hinteren Laufschienebereich (800 mm) mit RK 3,5x13 anschrauben.

**4 Obere Laufschiene montieren**

❸ Positionierlehre 164802 auf den Schiebeflügel stecken und Oberkante Positionierlehre anzeichnen.

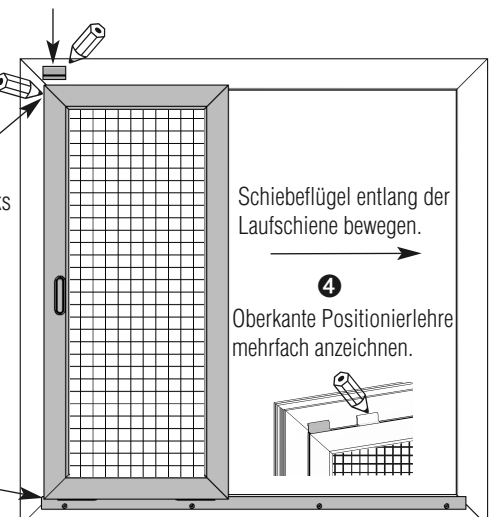
❹ Außenkanten des Schiebeflügels links danach rechts anzeichnen.

Schiebeflügel entlang der Laufschiene bewegen.

❺ Oberkante Positionierlehre mehrfach anzeichnen.

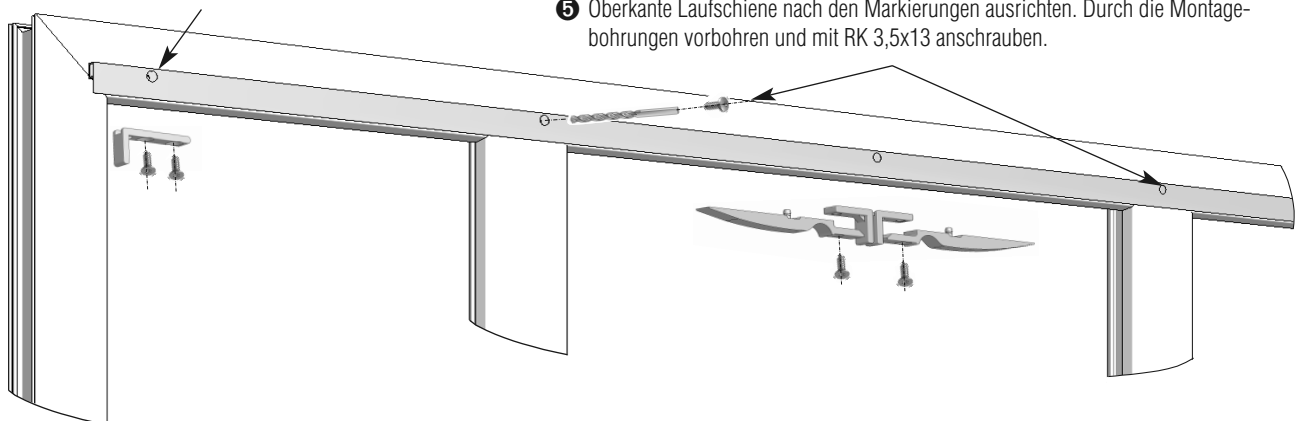
❶ Schiebeflügel aufsetzen und gegen den Endanschläge fahren.

❷ Oberkante Laufschiene nach den Markierungen ausrichten. Durch die Montagebohrungen vorbohren und mit RK 3,5x13 anschrauben.



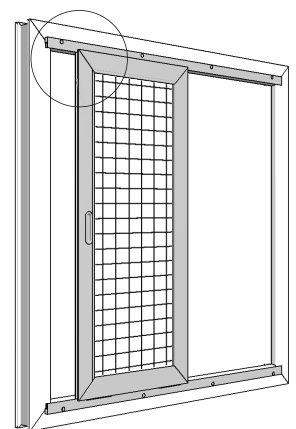
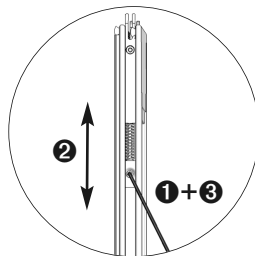
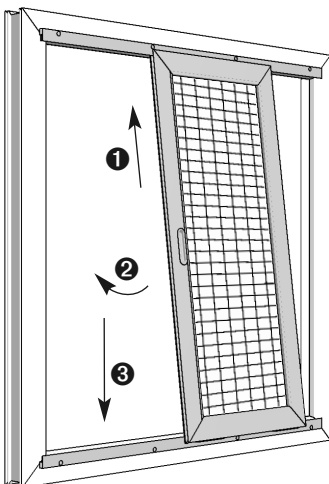
❸ Die Länge der Stoßdichtung und der Flügelspaltdichtung (Option) wird vor Ort angepasst.

❷ Den vorderen und hinteren Laufschienebereich (800 mm) zum Schluss anschrauben! Abdeckkappen aufstecken.



❹ Die Bohrlehre 164850 für die Anschlagwinkel an den Markierungen der Außenkanten (Punkt ❷) ansetzen und durch die ersten zwei Bohrbuchsen mit Bohrer  $\varnothing 2,2$  mm vorbohren. Danach Mittelanschlagpunkt festlegen. Mit der gleichen Bohrlehre im Abstand von je 6 mm links und rechts vom Mittelanschlagpunkt, durch die beide äußeren Bohrbuchsen, für die Mittelanschläge und Schiebeflügelarretierungen vorbohren. Mit SK 2,9x9,5 Anschlagwinkel und Auflaufbremsen anschrauben.

## 5 Schiebeflügel einhängen



Die Federkraft der Schiebeflügelführung kann bei Bedarf variabel angepasst werden:

- weich (Standard): das Unterteil ist komplett ausgefedert,
- stramm: das Unterteil ist so weit hochgeschoben, dass die Gabel der Schiebeflügelführung sich noch bis auf das Niveau des Flügels herunterdrücken lässt.

Auf der Gegenseite kann die Schiebeflügelführung (Unterteil) komplett hochgeschoben werden (Feder auf Block). Dadurch kann der Effekt der Aushängesicherung erzielt werden und gleichzeitig bei sehr schmalen Flügeln ein Kippen verringert werden.

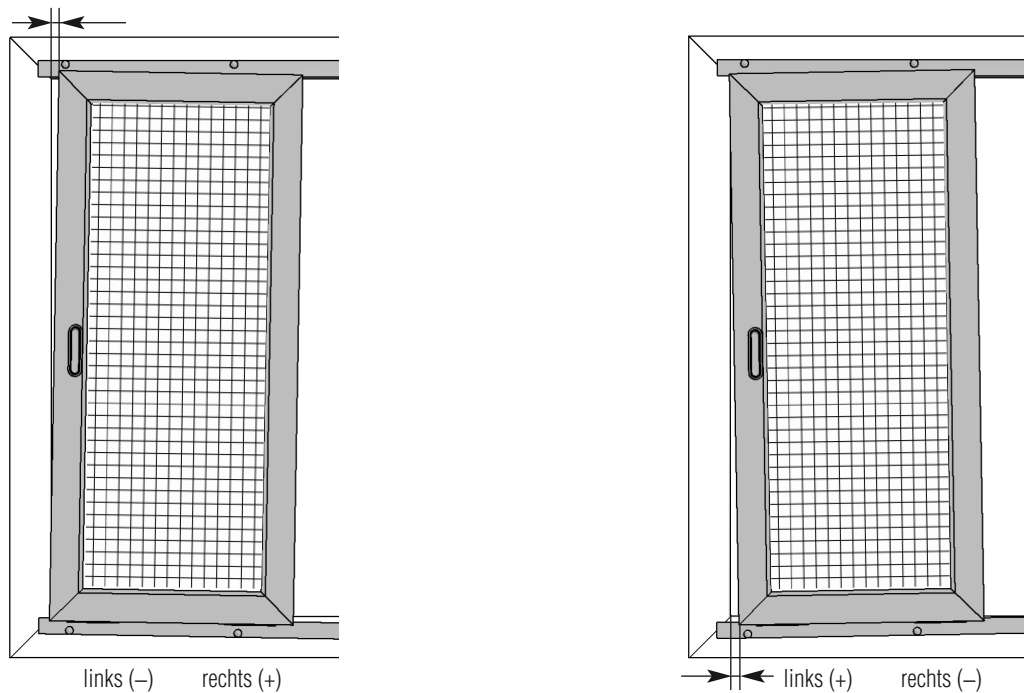
❸ Bei auf Wetterseite montierten Elementen an entsprechenden Stellen Entwässerungsbohrungen setzen.

# Schiebeanlage für Türen ST 3/21



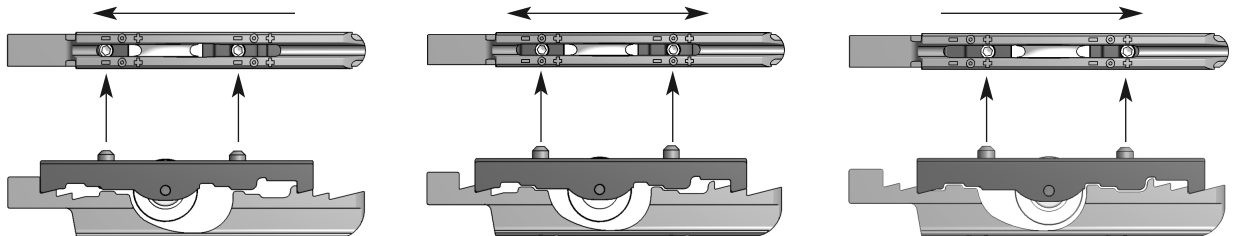
## Montageanleitung

⚠ Höhenverstellbare Laufrollen können nachjustiert werden, um kleine Montageungenauigkeiten auszugleichen.



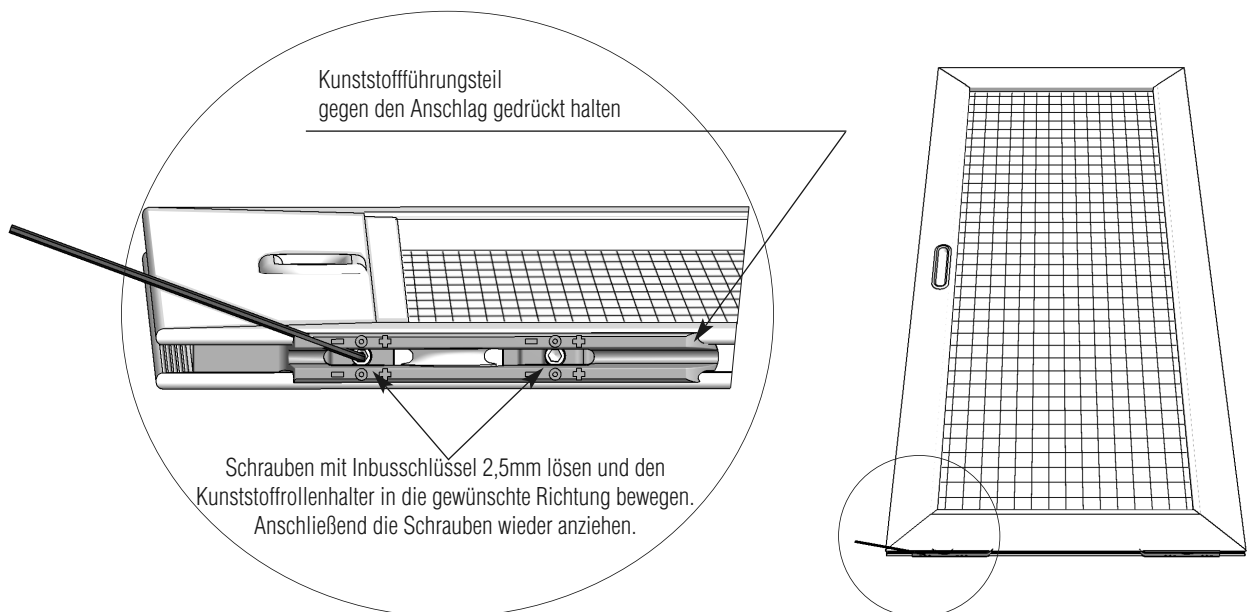
Durch Verschieben des Kunststoffrollenhalters in die ( — ) Richtung, wandert der **Schiebeflügel** auf dieser Seite um **1 mm nach unten**.

Durch Verschieben des Kunststoffrollenhalters in die ( + ) Richtung, wandert der **Schiebeflügel** auf dieser Seite um **1 mm nach oben**.



Maximaler Verstellbereich 2 mm (eine Seite nach unten, die andere Seite nach oben)!

Da in der Regel die Breite zur Höhe im Verhältnis 2:1 steht, kann der Schiebeflügel oben um 4 mm nach links oder 4 mm nach rechts geschwenkt werden.



In Gewindestift eingesteckter Inbusschlüssel zeigt die aktuelle Höhenposition der Laufrolle.