

Spannrahmen

Montage: **gefederte Winkellaschen** (geschraubt)

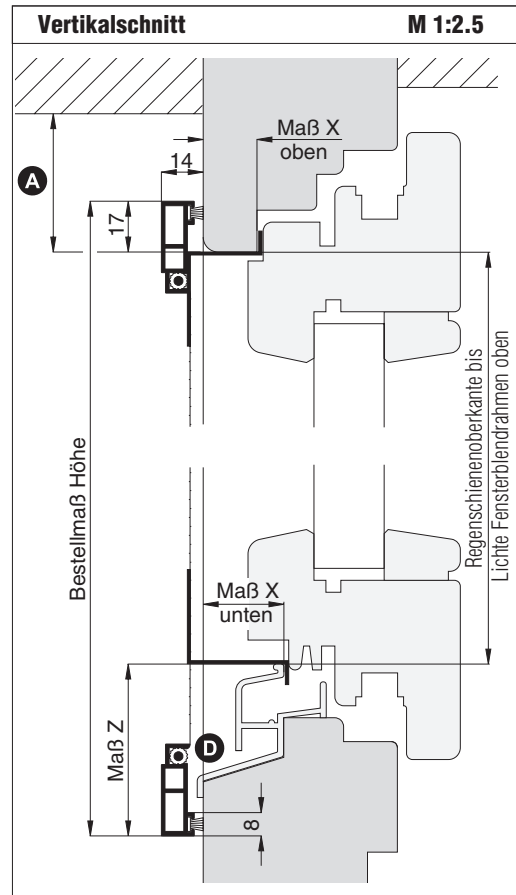
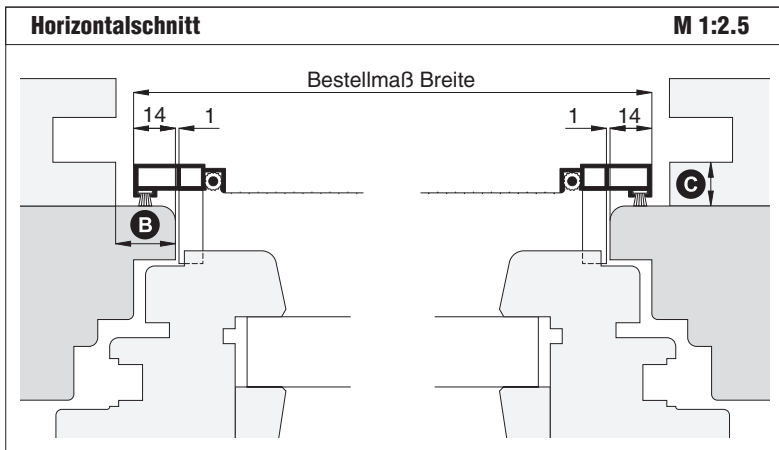
Empfehlung
Holzfenster
ohne überstehende Blendrahmenabdeckung

Variante
SP2/4

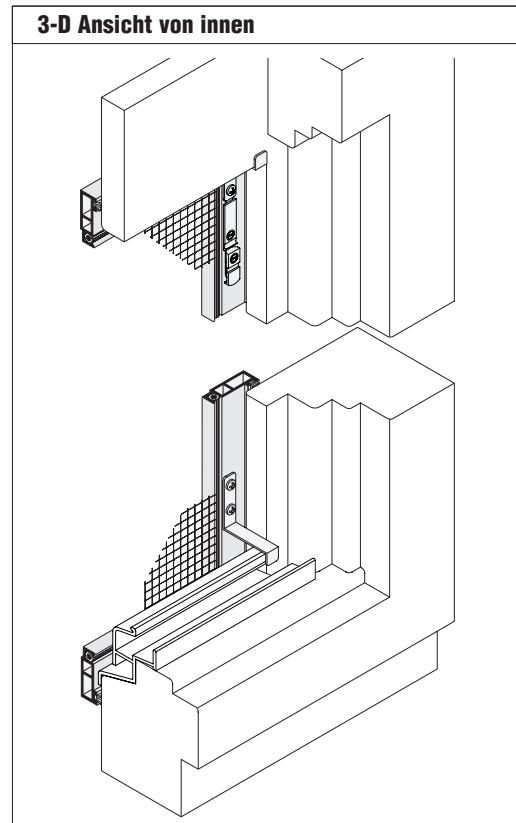
Für **sprossenfreie Elemente** mit einer Höhe (Breite) von **1501 mm bis 1900 mm** Variante SP4/4.A14 wählen.

Preisgestaltung
Spannrahmen Preisliste 3 Seite 3

Bestellmaße
Breite = lichte Breite Fensterblendrahmen + 28 mm Höhe = Regensch.-oberkante bis Lichte Fensterblendrahmen oben + 17 mm + Maß Z Maß X oben ■ Maß X unten ■ Maß Z siehe Vertikalschnitt



Worauf Sie unbedingt achten sollten	alternativ
A obere Blendrahmenüberstandsfläche mind. 18 mm (inkl. Verschiebespiel mind. 25 mm)	SP1/5
B Spannrahmenauflagefläche am seitlichen Blendrahmen mind. 15 mm	nachfragen
C Abstand der Rollladenführung zum Blendrahmen mind. 15 mm	SP5/17
D bei nach innen gebogenem Rollladenpanzer Abstand entsprechend vergrößern	Rollladenabdrückrollen verwenden (Register Montagehilfsmittel)
D Regenschiene steht max. 3 mm über den Blendrahmen	SP2/5 SP2/14
Auflagefläche von 14 mm bei stark gesoffetem Blendrahmenprofil reicht nicht aus	SP4/4



verwendete Profile mit Standardbürstendichtung M 1:2
<p>10 24 02</p>